

## BCF 3.81/07/180ZE SN BK BX

Weidmüller Interface GmbH & Co. KG

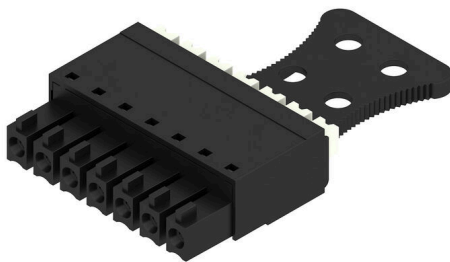
Klingenbergstraße 26

D-32758 Detmold

Germany

www.weidmueller.com

### Produktillustration



PUSH IN – Den innovativa anslutningsteknologin från Weidmüller förenklar och snabbar upp ledaranslutningen. Fördelar för användaren och användningen:

- Hög packningstäthet på grund av mycket låg komponenthöjd. Stick in de förberedda ledarna – klart
  - Hög packningstäthet med den kompakta tvåvåningsstiftlisten SCDN/SCDN-THR
  - Förenklad hantering till följd av integrerade tryckknappar för öppning av klämenheten
  - Intuitiv hantering genom entydig märkning av ledarinföring och manöverställe.
  - Verktygsfri låsning och frigivning vid användning av Weidmüllers patenterade lösgöringsarm (LR)
- Weidmüllers kontaktdon, raster 3,81 mm (0,15 tum), är kompatibla med layouten för vanliga kontaktdon, är koderbara och har plats för märkning.

### Allmänna beställningsdata

Utförande	Kretskortsstickanslutning, Hylsstickpropp, 3.81 mm, Antal poler: 7, 180°, PUSH IN med manöverknapp, Anslutningsområde, max.: 1.5 mm², Box
Art.nr.	<a href="#">1231710000</a>
Typ	BCF 3.81/07/180ZE SN BK BX
GTIN (EAN)	4050118015195
Förp.	50 items
Produktparametrar	IEC: 320 V / 17.5 A / 0.14 - 1.5 mm² UL: 300 V / 10 A / AWG 26 - AWG 16
Förpackning	Box

## BCF 3.81/07/180ZE SN BK BX

Weidmüller Interface GmbH &amp; Co. KG

Klingenbergstraße 26

D-32758 Detmold

Germany

www.weidmueller.com

## Tekniska data

## Godkännanden

Godkännanden



ROHS	Uppfyllelse
UL File Number Search	<a href="#">UL-webbplats</a>
Certifikat nr (cURus)	E60693

## Mått och vikter

Djup	34.6 mm	Byggdjup (tum)	1.3622 inch
Höjd	9.3 mm	Bygghöjd (tum)	0.3661 inch
Bredd	26.76 mm	Byggbredd (tum)	1.0535 inch
Nettovikt	5.95 g		

## Miljööverensstämmelse för produkt

RoHS-kompatibilitetsstatus	Kompatibel utan undantag		
REACH SVHC	Nej mSvHC över 0,1 viktprocent		
Produktens koldioxidavtryck	Vagga till grind	0.003 kg CO2 eq.	

## Packaging

Förpackning	Box	VPE-längd	232.00 mm
VPE-bredd	133.00 mm	VPE-höjd	47.00 mm

## Typprovningar

Test: Felaktig inkoppling (ingen utbytbart)	Test	visuell undersökning
	Utvärdering	godkänd

## Systemvärden

Produktfamilj	OMNIMATE Signal – serie BC/SC 3.81	Anslutningstyp	Fältanslutning
Ledaranslutningsteknik	PUSH IN med manöverknapp	Delning i mm (P)	3.81 mm
Delning i tum (P)	0.150 "	Ledarutgångsriktning	180°
Antal poler	7	L1 i mm	22.86 mm
L1 i tum	0.900 "	Antal rader	1
Polradstal	1	Märkarea	1 mm <sup>2</sup>
Beröringsskydd enligt DIN VDE 57	fingersäker	Beröringsskydd enligt DIN VDE 0470	IP 20 ansluten/ IP 10 ej ansluten
Skyddsklass	IP20	Genomgångsmotstånd (6)	≤5 mΩ
Koderbar	Ja	Avisoleringslängd	9 mm
Skruvmejselklinga	0,4 x 2,5	Skruvmejselklinga Norm	DIN 5264
Stickcykler	25	Max. instickskraft/pol	8 N
Max. dragkraft/pol	7 N		

## Materialdata

Isoleringsmaterial	PA 66 GF 30	Färgkod	svart
Färg manöverelement	vit	Färgtabell (jämförbar)	RAL 9011
Isoleringsmaterialgrupp	II	CTI (Comparative Tracking Index)	≥ 550
Isolationsmotstånd	≥ 108 Ω	Moisture Level (MSL)	

**Tekniska data**

Brännbarhetsklass enligt UL 94	V-0	Kontaktmaterial	Kopparlegering
Kontaktyta	förtennad	Skiktstruktur för stiftkontakten	4...8 µm Sn
Lagertemperatur, min.	-40 °C	Lagertemperatur, max.	70 °C
Driftstemperatur, min.	-50 °C	Driftstemperatur, max	120 °C
Temperaturområde Montage, min.	-25 °C	Temperaturområde Montage, max.	120 °C

**Anslutningsbara ledare**

Anslutningsområde, min.	0.14 mm <sup>2</sup>
Anslutningsområde, max.	1.5 mm <sup>2</sup>
Ledardiameter, AWG, min.	AWG 26
Ledardiameter, AWG, max	AWG 16
entrådig, min. H05(07) V-U	0.14 mm <sup>2</sup>
entrådig, max. H05(07) V-U	1.5 mm <sup>2</sup>
fintrådig, min. H05(07) V-K	0.14 mm <sup>2</sup>
fintrådig, max. H05(07) V-K	1.5 mm <sup>2</sup>
med AEH med krage DIN 46 228/4, min.	0.25 mm <sup>2</sup>
med ändhylsa med krage DIN 46 228/4, max.	1 mm <sup>2</sup>
med ändhylsa, DIN 46228 pt 1, min.	0.25 mm <sup>2</sup>
med ändhylsa enligt DIN 46 228/1, max.	1.5 mm <sup>2</sup>

Passtift enligt EN 60999 a x b; ø	2,4 mm x 1,5 mm; 1,9mm		
Anslutningsbar ledare	Ledarens anslutningsarea	Typ	fintrådig
		nominell	0.5 mm <sup>2</sup>
		kabelsko	Avisoleringslängd
		Rekommenderad ändhylsa	<a href="#">H0.5/16 OR</a>
		Avisoleringslängd	nominell 10 mm
		Rekommenderad ändhylsa	<a href="#">H0.5/10</a>
	Ledarens anslutningsarea	Typ	fintrådig
		nominell	0.75 mm <sup>2</sup>
		kabelsko	Avisoleringslängd
		Rekommenderad ändhylsa	<a href="#">H0.75/16 W</a>
		Avisoleringslängd	nominell 10 mm
		Rekommenderad ändhylsa	<a href="#">H0.75/10</a>
	Ledarens anslutningsarea	Typ	fintrådig
		nominell	1 mm <sup>2</sup>
		kabelsko	Avisoleringslängd
		Rekommenderad ändhylsa	<a href="#">H1.0/16D R</a>
		Avisoleringslängd	nominell 10 mm
		Rekommenderad ändhylsa	<a href="#">H1.0/10</a>
	Ledarens anslutningsarea	Typ	fintrådig
		nominell	0.34 mm <sup>2</sup>
		kabelsko	Avisoleringslängd
		Rekommenderad ändhylsa	<a href="#">H0.34/12 TK</a>

Referenstext Ytterdiametern på plastkragen ska inte vara större än rastret (P). Längd på hylsor ska väljas beroende på produkten och märkspänningen.

**Märkdata enligt CSA**

Märkspänning (användargrupp B / CSA) 300 V	Märkspänning (användargrupp C / CSA) 50 V
Märkspänning (användargrupp D / CSA) 300 V	Märkström (användargrupp B / CSA) 10 A

## BCF 3.81/07/180ZE SN BK BX

Weidmüller Interface GmbH &amp; Co. KG

Klingenbergstraße 26

D-32758 Detmold

Germany

www.weidmueller.com

## Tekniska data

Märkström (användargrupp D / CSA)	10 A	Ledardiameter AWG, min.	AWG 26
Ledardiameter AWG, max.	AWG 16		

## Märkdata enligt UL 1059

Institut (cURus)	CURUS	Certifikat nr (cURus)	E60693
Märkspänning (användargrupp B / UL 1059)	300 V	Märkspänning (användargrupp D / UL 1059)	300 V
Märkström (användargrupp B / UL 1059)	10 A	Märkström (användargrupp D / UL 1059)	10 A
Ledardiameter AWG, min.	AWG 26	Ledardiameter AWG, max.	AWG 16
Hänvisning till godkännandevärden	Specifikationerna avser maxvärden. För detaljer – se typgodkännandeintyg.		

## Märkdata enligt IEC

testad enligt standard	IEC 60664-1, IEC 61984	Märkström, min. antal poler (Tu=20°C)	17.5 A
Märkström, max. antal poler (Tu=20°C)	17.5 A	Märkström, min. antal poler (Tu=40°C)	17.5 A
Märkström, max. antal poler (Tu=40°C)	16.3 A	Märkspänning vid överspänningsk./ Nedsmutningsgrad II/2	320 V
Märkspänning vid överspänningsk./ Nedsmutningsgrad III/2	160 V	Märkspänning vid överspänningskat./ Nedsmutningsgrad III/3	160 V
Märkspänning vid överspänningsk./ Nedsmutningsgrad II/2	2.5 kV	Märkspänning vid överspänningsk./ Nedsmutningsgrad III/2	2.5 kV
Märkstötspänning vid överspänningsk./ Nedsmutningsgrad III/3	2.5 kV	Korttidströmhållfasthet	3 x 1s mit 76 A

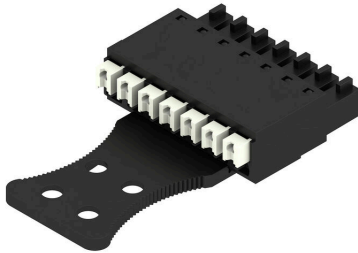
## Viktig hänvisningstext

IPC-konformitet	Konformitet: Produkterna utvecklas, tillverkas och levereras i enlighet med internationellt erkända standarder och normer, och uppfyller de egenskaper som garanteras i databladet resp. har designegenskaper i enlighet med IPC-A-610 "Klass 2". Övriga anspråk gällande produkterna kan bedömas på begäran.
Hänvisningstext	<ul style="list-style-type: none"> <li>Rated data refer only to the component itself. Clearance and creepage distances to other components are to be designed in accordance with the relevant application standards.</li> <li>Rated current related to rated cross-section &amp; min. No. of poles.</li> <li>P on drawing = pitch</li> <li>Conductors suitable for connection: 1.5 mm<sup>2</sup> with wire-end ferrule with plastic collar, DIN 46 228/1, with a rated voltage of 125V/2.5 kV with III/3 or 250 V/2.5 kV with II/2</li> <li>Crimp shape A for wire-end ferrules with crimping tools PZ 1,5 (order no. 9005990000) or PZ 6/5 (order no. 9011460000) for larger wire cross-sections recommended.</li> <li>Wire end ferrule without plastic collar to DIN 46228/1</li> <li>Wire end ferrule with plastic collar to DIN 46228/4</li> <li>The test point can only be used as potential-pickup point.</li> <li>In accordance with IEC 61984, OMNIMATE-connectors are connectors without breaking capacity (COC). During designated use, connectors are not allowed to be engaged or disengaged when live or under load</li> <li>Long term storage of the product with average temperature of 50 °C and maximum humidity 70%, 36 months</li> </ul>

## Klassificeringar

ETIM 8.0	EC002638	ETIM 9.0	EC002638
ETIM 10.0	EC002638	ECLASS 14.0	27-46-02-02
ECLASS 15.0	27-46-02-02		

Produktillustration



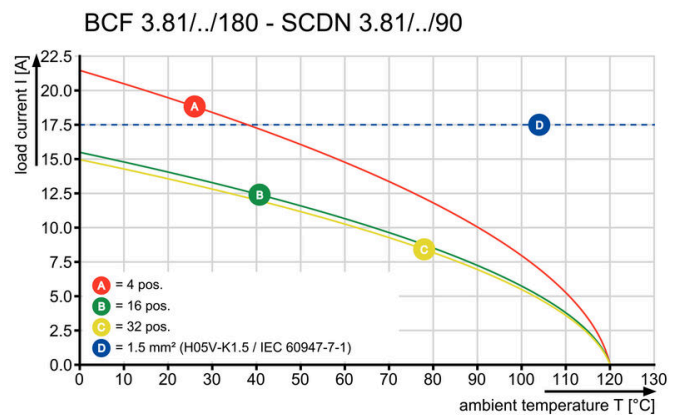
Dimensional drawing



Graph



Graph



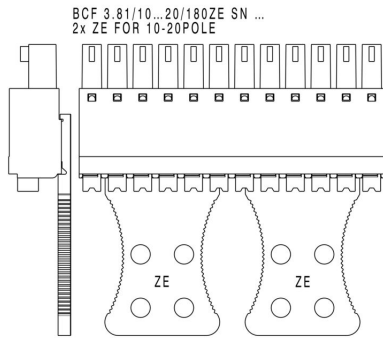
Graph



Exempel på användning



**Exempel på användning**



**Produktfördel**



Solid PUSH IN contactSafe and durable