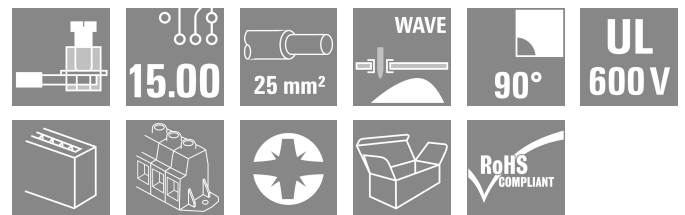


**LXBL 15.00/01/90 4.5SN BK BX**
**Weidmüller Interface GmbH & Co. KG**

Klingenbergstraße 26

D-32758 Detmold

Germany

[www.weidmueller.com](http://www.weidmueller.com)


High Performance kretskortsplintar med beprövad klämbygelslutning i raster 15,00 mm, ledarutgångsriktning i 90° utförande. Utförande och mätpunkt.

**Allmänna beställningsdata**

Utförande	Kretskortsplint, 15.00 mm, Antal poler: 1, 90°, Lödstiftlängd (l): 4.5 mm, förtennad, svart, Klämbygelslutning, Anslutningsområde, max. : 25 mm², Box
Art.nr.	<a href="#">1226590000</a>
Typ	LXBL 15.00/01/90 4.5SN BK BX
GTIN (EAN)	4050118011166
Förp.	20 items
Produktparametrar	IEC: 1000 V / 101 A / 1.5 - 25 mm² UL: 600 V / 85 A / AWG 16 - AWG 4
Förpackning	Box
Leveransstatus	Denna artikel kommer inte längre att finnas i framtiden.
Skapadatum	03.07.2020 09:21:00+02:00
Skapadatum	20200224 MEZ

Tekniska data

Godkännanden

Godkännanden



ROHS	Uppfyllelse
UL File Number Search	<a href="#">UL-webbplats</a>
Certifikat nr. (UR)	E60693

Mått och vikter

Djup	29.1 mm	Byggdjup (tum)	1.1457 inch
Höjd	41.5 mm	Bygghöjd (tum)	1.6339 inch
Höjd lägstbyggande	37 mm	Bredd	29 mm
Byggbredd (tum)	1.1417 inch	Nettovikt	20.15 g

Miljööverensstämmelse för produkt

RoHS-kompatibilitetsstatus	Kompatibel utan undantag
REACH SVHC	Nej mSvHC över 0,1 viktprocent

Packaging

Förpackning	Box	VPE-längd	190.00 mm
VPE-bredd	90.00 mm	VPE-höjd	70.00 mm

Typprovningar

Test: Hållfasthet för märkningar	Standard	DIN EN 61984 avsnitt 7.3.2 / 09.02 med mönster från DIN EN 60068-2-70 / 07.96	
	Test	ursprungsmärkning, typmärkning, raster, godkännande märkning CSA, godkännande märkning UL, typ av material, hållbarhet	
	Utvärdering	tillgänglig	
Test: Klämbär area	Standard	DIN EN 60999 avsnitt 6 och 8.1 / 04.94, DIN EN 60947-1 avsnitt 8.2.4.5.1 / 12.99	
	Typ av ledare	Typ av ledare och för ledararea	massiv 1,5 mm <sup>2</sup>
		Typ av ledare och för ledararea	flertrådig 1,5 mm <sup>2</sup>
		Typ av ledare och för ledararea	massiv 16 mm <sup>2</sup>
		Typ av ledare och för ledararea	flertrådig 25 mm <sup>2</sup>
		Typ av ledare och för ledararea	AWG 16/1
		Typ av ledare och för ledararea	AWG 16/ flertrådig
		Typ av ledare och för ledararea	AWG 4/1
	Typ av ledare och för ledararea	AWG 4/ flertrådig	
Utvärdering	godkänd		
Test beträffande ledare som skadats och lossnat oavsiktligt	Standard	DIN EN 60999 avsnitt 8.4 / 04.94	
	Krav	0,4 kg	
	Typ av ledare	Typ av ledare och för ledararea	massiv 1,5 mm <sup>2</sup>

Tekniska data

www.weidmueller.com

		Typ av ledare och för ledararea	flertrådig 1,5 mm <sup>2</sup>	
		Typ av ledare och för ledararea	AWG 16/7	
		Typ av ledare och för ledararea	AWG 16/19	
	Utvärdering	godkänd		
	Krav	4,5 kg		
	Typ av ledare	Typ av ledare och för ledararea	AWG 4/ flertrådig	
	Utvärdering	godkänd		
Frånslagstest	Standard	DIN EN 60999 avsnitt 8.5 / 04.94		
	Krav	≥40 N		
	Typ av ledare	Typ av ledare och för ledararea	H05V-U1.5	
		Typ av ledare och för ledararea	H05V-K1.5	
		Typ av ledare och för ledararea	AWG 16/7	
		Typ av ledare och för ledararea	AWG 16/19	
	Utvärdering	godkänd		
	Krav	≥ 135 N		
	Typ av ledare	Typ av ledare och för ledararea	H05V-R25	
		Typ av ledare och för ledararea	H05V-K25	
Typ av ledare och för ledararea		AWG 4/ flertrådig		
	Utvärdering	godkänd		

Karakteristiska systemvärden

Produktfamilj	OMNIMATE Power – serie LX	Ledaranslutningsteknik	Klämbygelanslutning
Montering på kretskortet	THT lödanslutning	Ledarutgångsriktning	90°
Delning i mm (P)	15.00 mm	Delning i tum (P)	0.591 "
Antal poler	1	Polradstal	1
Uppgraderbar av kunden	Nej	Antal rader	1
maximalt radmonterbara poler per rad	10	Lödstiftlängd (l)	4,5 mm
Dimensioner för lödstift	1,2 x 1,2 mm	Diameter bestyckningshål (D)	1,6 mm
Tolerans diameter bestyckningshål (D)	+ 0,1 mm	Antal lödstift per pol	4
Skruvmejselklinga	1,0 x 5,5	Skruvmejselklinga Norm	DIN 5264
Åtdragningsmoment, min.	2,4 Nm	Åtdragningsmoment, max.	4 Nm
Klämskruv	M 5	Avisoleringslängd	16 mm
L1 i mm	0,00 mm	L1 i tum	0,000 "
Beröringsskydd enligt DIN VDE 0470	IP 10	Beröringsskydd enligt DIN VDE 57	fingersäker
Skyddsklass	IP20	Genomgångsmotstånd (6)	0,50 mΩ

Materialdata

Isoleringsmaterial	Wemid (PA)	Färgkod	svart
Färgtabell (jämförbar)	RAL 9011	Isoleringsmaterialgrupp	I
CTI (Comparative Tracking Index)	≥ 600	Moisture Level (MSL)	
Brännbarhetsklass enligt UL 94	V-0	Kontaktmaterial	Cu-legering
Kontaktyta	förtennad	Skiktstruktur för lödanslutningen	1.5...3 µm Ni / 4...6 µm Sn matt
Lagertemperatur, min.	-40 °C	Lagertemperatur, max.	70 °C
Driftstemperatur, min.	-50 °C	Driftstemperatur, max	120 °C
Temperaturområde Montage, min.	-25 °C	Temperaturområde Montage, max.	120 °C

**LXBL 15.00/01/90 4.5SN BK BX**

**Weidmüller Interface GmbH & Co. KG**  
 Klingenbergstraße 26  
 D-32758 Detmold  
 Germany

www.weidmueller.com

**Tekniska data**

**Anslutningsbara ledare**

Anslutningsområde, min.	1.31 mm <sup>2</sup>
Anslutningsområde, max.	25 mm <sup>2</sup>
Ledardiameter, AWG, min.	AWG 16
Ledardiameter, AWG, max	AWG 4
entrådigt, min. H05(07) V-U	1.5 mm <sup>2</sup>
entrådigt, max. H05(07) V-U	16 mm <sup>2</sup>
Flertrådigt, min. H07 V-R	6 mm <sup>2</sup>
flertrådigt, max. H07V-R	25 mm <sup>2</sup>
fintrådigt, min. H05(07) V-K	1.5 mm <sup>2</sup>
fintrådigt, max. H05(07) V-K	25 mm <sup>2</sup>
med AEH med krage DIN 46 228/4, min.	1.5 mm <sup>2</sup>
med ändhylsa med krage DIN 46 228/4, max.	16 mm <sup>2</sup>
med ändhylsa, DIN 46228 pt 1, min.	1.5 mm <sup>2</sup>
med ändhylsa enligt DIN 46 228/1, max.	16 mm <sup>2</sup>
Passtift enligt EN 60999 a x b; ø	6,9 mm x 6,9 mm

Anslutningsbar ledare	Ledarens anslutningsarea	Typ	fintrådigt
		nominell	4 mm <sup>2</sup>
kabelsko	Avisoleringslängd	nominell	15 mm
		Rekommenderad ändhylsa	<a href="#">H4,0/15</a>
		Typ	fintrådigt
Ledarens anslutningsarea	nominell	6 mm <sup>2</sup>	
		Avisoleringslängd	nominell 15 mm
kabelsko	Rekommenderad ändhylsa	<a href="#">H6,0/15</a>	
		Typ	fintrådigt
		nominell	10 mm <sup>2</sup>
Ledarens anslutningsarea	Avisoleringslängd	nominell	15 mm
		Rekommenderad ändhylsa	<a href="#">H10,0/15</a>
		Typ	fintrådigt
kabelsko	nominell	16 mm <sup>2</sup>	
		Avisoleringslängd	nominell 15 mm
Ledarens anslutningsarea	Rekommenderad ändhylsa	<a href="#">H16,0/15</a>	

Referenstext Längd på hylsor ska väljas beroende på produkten och märkspänningen., Ytterdiametern på plastkragen ska inte vara större än rastret (P)

**Märkdata enligt CSA**

Märkspänning (användargrupp B / CSA) 600 V	Märkspänning (användargrupp C / CSA) 600 V
Märkspänning (användargrupp D / CSA) 600 V	Märkström (användargrupp B / CSA) 85 A
Märkström (användargrupp C / CSA) 85 A	Märkström (användargrupp D / CSA) 5 A
Ledardiameter AWG, min. AWG 16	Ledardiameter AWG, max. AWG 4

**Märkdata enligt UL 1059**

Institut (UR) UR	Certifikat nr. (UR) E60693
Märkspänning (användargrupp B / UL 1059) 600 V	Märkspänning (användargrupp C / UL 1059) 600 V
Märkspänning (användargrupp D / UL 1059) 600 V	Märkström (användargrupp B / UL 1059) 85 A
Märkström (användargrupp C / UL 1059) 85 A	Märkström (användargrupp D / UL 1059) 5 A

## LXBL 15.00/01/90 4.5SN BK BX

**Weidmüller Interface GmbH & Co. KG**

Klingenbergstraße 26  
D-32758 Detmold  
Germany

www.weidmueller.com

## Tekniska data

Ledardiameter AWG, min.	AWG 16	Ledardiameter AWG, max.	AWG 4
Hänvisning till godkännandevärden	Specifikationerna avser maxvärden. För detaljer – se typgodkännandeintyg.		

### Märkdata enligt IEC

testad enligt standard	IEC 60664-1, IEC 61984	Märkström, min. antal poler (Tu=20°C)	101 A
Märkström, max. antal poler (Tu=20°C)	101 A	Märkström, min. antal poler (Tu=40°C)	101 A
Märkström, max. antal poler (Tu=40°C)	101 A	Märkspänning vid överspänningsk./Nedsmutningsgrad II/2	1000 V
Märkspänning vid överspänningsk./Nedsmutningsgrad III/2	1000 V	Märkspänning vid överspänningskat./Nedsmutningsgrad III/3	1000 V
Märkspänning vid överspänningsk./Nedsmutningsgrad II/2	6 kV	Märkspänning vid överspänningsk./Nedsmutningsgrad III/2	8 kV
Märkstötspänning vid överspänningsk./Nedsmutningsgrad III/3	8 kV	Korttidströmhållfasthet	3 x 1s mit 1000 A

### Viktig hänvisningstext

IPC-konformitet	Konformitet: Produkterna utvecklas, tillverkas och levereras i enlighet med internationellt erkända standarder och normer, och uppfyller de egenskaper som garanteras i databladet resp. har designegenskaper i enlighet med IPC-A-610 "Klass 2". Övriga anspråk gällande produkterna kan bedömas på begäran.
Hänvisningstext	<ul style="list-style-type: none"> <li>• Additional variants on request</li> <li>• Rated current related to rated cross-section &amp; min. No. of poles.</li> <li>• Wire end ferrule without plastic collar to DIN 46228/1</li> <li>• Wire end ferrule with plastic collar to DIN 46228/4</li> <li>• P on drawing = pitch</li> <li>• Rated data refer only to the component itself. Clearance and creepage distances to other components are to be designed in accordance with the relevant application standards.</li> <li>• The test point can only be used as potential-pickup point.</li> <li>• Long term storage of the product with average temperature of 50 °C and maximum humidity 70%, 36 months</li> </ul>

### Klassificeringar

ETIM 8.0	EC002643	ETIM 9.0	EC002643
ETIM 10.0	EC002643	ECLASS 14.0	27-46-01-01
ECLASS 15.0	27-46-01-01		

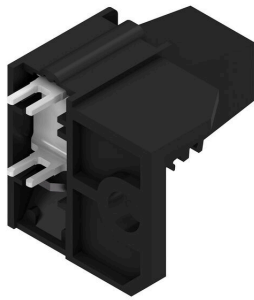
LXBL 15.00/01/90 4.5SN BK BX

Weidmüller Interface GmbH & Co. KG  
 Klingenbergstraße 26  
 D-32758 Detmold  
 Germany

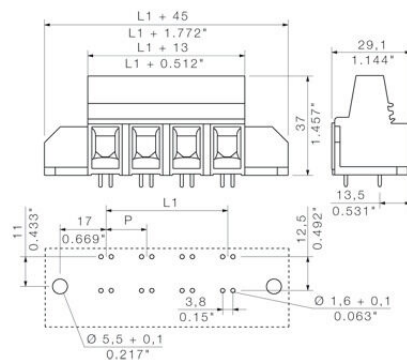
Ritningar

www.weidmueller.com

Produktillustration



Dimensional drawing



Graph



Graph

