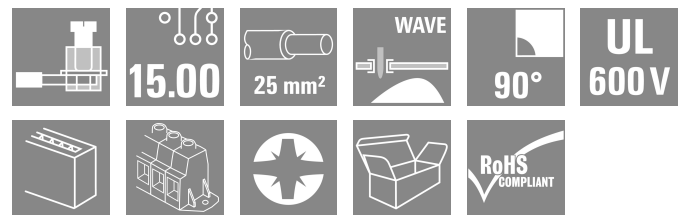


LXB 15.00/07/90 4.5SN BK BX

Weidmüller Interface GmbH & Co. KG
 Klingenbergstraße 26
 D-32758 Detmold
 Germany

www.weidmueller.com

Produktillustration



Försedd med fläns för kompensering av krafter och fixering mot kretskortet. 101 A, 1000 V och 25 mm² ledningsdiameter är möjligt med denna kretskortsplint. Beprovad klämygelanslutning i raster 15,00 mm, ledarutgångsriktning 90°, mätuttag.

Allmänna beställningsdata

Utförande	Kretskortsplint, 15.00 mm, Antal poler: 7, 90°, Lödstiftlängd (l): 4.5 mm, förtennad, svart, Klämygelanslutning, Anslutningsområde, max. : 25 mm ² , Box
Art.nr.	1226570000
Typ	LXB 15.00/07/90 4.5SN BK BX
GTIN (EAN)	4050118011340
Förp.	10 items
Produktparametrar	IEC: 1000 V / 101 A / 1.5 - 25 mm ² UL: 600 V / 85 A / AWG 16 - AWG 4
Förpackning	Box
Leveransstatus	Denna artikel kommer inte längre att finnas i framtiden.
Skapadatum	03.07.2020 09:35:00 MEZ

Tekniska data

Godkännanden

Godkännanden



ROHS	Uppfyllelse
UL File Number Search	UL-webbplats
Certifikat nr. (UR)	E60693

Mått och vikter

Djup	29.1 mm	Byggdjup (tum)	1.1457 inch
Höjd	41.5 mm	Bygghöjd (tum)	1.6339 inch
Höjd lägstbyggande	37 mm	Bredd	135 mm
Byggbredd (tum)	5.3149 inch	Nettovikt	125.6 g

Miljööverensstämmelse för produkt

RoHS-kompatibilitetsstatus	Kompatibel utan undantag
REACH SVHC	Nej mSvHC över 0,1 viktprocent

Packaging

Förpackning	Box	VPE-längd	305.00 mm
VPE-bredd	95.00 mm	VPE-höjd	85.00 mm

Typprovningar

Test: Hållfasthet för märkningar	Standard	DIN EN 61984 avsnitt 7.3.2 / 09.02 med mönster från DIN EN 60068-2-70 / 07.96	
	Test	ursprungsmärkning, typmärkning, raster, godkännande märkning CSA, godkännande märkning UL, typ av material, hållbarhet	
	Utvärdering	tillgänglig	
Test: Klämbär area	Standard	DIN EN 60999 avsnitt 6 och 8.1 / 04.94, DIN EN 60947-1 avsnitt 8.2.4.5.1 / 12.99	
	Typ av ledare	Typ av ledare och för ledararea	massiv 1,5 mm ²
		Typ av ledare och för ledararea	flertrådig 1,5 mm ²
		Typ av ledare och för ledararea	massiv 16 mm ²
		Typ av ledare och för ledararea	flertrådig 25 mm ²
		Typ av ledare och för ledararea	AWG 16/1
		Typ av ledare och för ledararea	AWG 16/ flertrådig
		Typ av ledare och för ledararea	AWG 4/1
	Typ av ledare och för ledararea	AWG 4/ flertrådig	
Utvärdering	godkänd		
Test beträffande ledare som skadats och lossnat oavsiktligt	Standard	DIN EN 60999 avsnitt 8.4 / 04.94	
	Krav	0,4 kg	
	Typ av ledare	Typ av ledare och för ledararea	massiv 1,5 mm ²

Tekniska data

www.weidmueller.com

		Typ av ledare och för ledararea	flertrådig 1,5 mm ²	
		Typ av ledare och för ledararea	AWG 16/7	
		Typ av ledare och för ledararea	AWG 16/19	
	Utvärdering	godkänd		
	Krav	4,5 kg		
	Typ av ledare	Typ av ledare och för ledararea	AWG 4/ flertrådig	
	Utvärdering	godkänd		
Frånslagstest	Standard	DIN EN 60999 avsnitt 8.5 / 04.94		
	Krav	≥40 N		
	Typ av ledare	Typ av ledare och för ledararea	H05V-U1.5	
		Typ av ledare och för ledararea	H05V-K1.5	
		Typ av ledare och för ledararea	AWG 16/7	
		Typ av ledare och för ledararea	AWG 16/19	
	Utvärdering	godkänd		
	Krav	≥ 135 N		
	Typ av ledare	Typ av ledare och för ledararea	H05V-R25	
		Typ av ledare och för ledararea	H05V-K25	
Typ av ledare och för ledararea		AWG 4/ flertrådig		
	Utvärdering	godkänd		

Karakteristiska systemvärden

Produktfamilj	OMNIMATE Power – serie LX	Ledaranslutningsteknik	Klämbygelanslutning
Montering på kretskortet	THT lödanslutning	Ledarutgångsriktning	90°
Delning i mm (P)	15.00 mm	Delning i tum (P)	0.591 "
Antal poler	7	Polradstal	1
Uppgraderbar av kunden	Nej	Antal rader	1
maximalt radmonterbara poler per rad	10	Lödstiftlängd (l)	4,5 mm
Dimensioner för lödstift	1,2 x 1,2 mm	Diameter bestyckningshål (D)	1,6 mm
Tolerans diameter bestyckningshål (D)	+ 0,1 mm	Antal lödstift per pol	4
Skruvmejselklinga	1,0 x 5,5	Skruvmejselklinga Norm	DIN 5264
Åtdragningsmoment, min.	2,4 Nm	Åtdragningsmoment, max.	4 Nm
Klämskruv	M 5	Avisoleringslängd	16 mm
L1 i mm	90,00 mm	L1 i tum	3,543 "
Beröringsskydd enligt DIN VDE 0470	IP 10	Beröringsskydd enligt DIN VDE 57	fingersäker
Skyddsklass	IP20	Genomgångsmotstånd (6)	0,50 mΩ

Materialdata

Isoleringsmaterial	Wemid (PA)	Färgkod	svart
Färgtabell (jämförbar)	RAL 9011	Isoleringsmaterialgrupp	I
CTI (Comparative Tracking Index)	≥ 600	Moisture Level (MSL)	
Brännbarhetsklass enligt UL 94	V-0	Kontaktmaterial	Cu-legering
Kontaktyta	förtennad	Skiktstruktur för lödanslutningen	1.5...3 µm Ni / 4...6 µm Sn matt
Lagertemperatur, min.	-40 °C	Lagertemperatur, max.	70 °C
Driftstemperatur, min.	-50 °C	Driftstemperatur, max	120 °C
Temperaturområde Montage, min.	-25 °C	Temperaturområde Montage, max.	120 °C

LXB 15.00/07/90 4.5SN BK BX

Weidmüller Interface GmbH & Co. KG
 Klingenbergstraße 26
 D-32758 Detmold
 Germany

www.weidmueller.com

Tekniska data

Anslutningsbara ledare

Anslutningsområde, min.	1.31 mm ²
Anslutningsområde, max.	25 mm ²
Ledardiameter, AWG, min.	AWG 16
Ledardiameter, AWG, max	AWG 4
entrådigt, min. H05(07) V-U	1.5 mm ²
entrådigt, max. H05(07) V-U	16 mm ²
Flertrådigt, min. H07 V-R	6 mm ²
flertrådigt, max. H07V-R	25 mm ²
fintrådigt, min. H05(07) V-K	1.5 mm ²
fintrådigt, max. H05(07) V-K	25 mm ²
med AEH med krage DIN 46 228/4, min.	1.5 mm ²
med ändhylsa med krage DIN 46 228/4, max.	16 mm ²
med ändhylsa, DIN 46228 pt 1, min.	1.5 mm ²
med ändhylsa enligt DIN 46 228/1, max.	16 mm ²
Passtift enligt EN 60999 a x b; ø	6,9 mm x 6,9 mm

Anslutningsbar ledare	Ledarens anslutningsarea	Typ	fintrådigt
		nominell	4 mm ²
kabelsko	Avisoleringslängd	nominell	15 mm
		Rekommenderad ändhylsa	H4,0/15
		Typ	fintrådigt
Ledarens anslutningsarea	nominell	6 mm ²	
		Avisoleringslängd	nominell 15 mm
kabelsko	Rekommenderad ändhylsa	H6,0/15	
		Typ	fintrådigt
		nominell	10 mm ²
Ledarens anslutningsarea	Avisoleringslängd	nominell	15 mm
		Rekommenderad ändhylsa	H10,0/15
		Typ	fintrådigt
kabelsko	nominell	16 mm ²	
		Avisoleringslängd	nominell 15 mm
Ledarens anslutningsarea	Rekommenderad ändhylsa	H16,0/15	

Referenstext Längd på hylsor ska väljas beroende på produkten och märkspänningen., Ytterdiametern på plastkragen ska inte vara större än rastret (P)

Märkdata enligt CSA

Märkspänning (användargrupp B / CSA) 600 V	Märkspänning (användargrupp C / CSA) 600 V
Märkspänning (användargrupp D / CSA) 600 V	Märkström (användargrupp B / CSA) 85 A
Märkström (användargrupp C / CSA) 85 A	Märkström (användargrupp D / CSA) 5 A
Ledardiameter AWG, min. AWG 16	Ledardiameter AWG, max. AWG 4

Märkdata enligt UL 1059

Institut (UR) UR	Certifikat nr. (UR) E60693
Märkspänning (användargrupp B / UL 1059) 600 V	Märkspänning (användargrupp C / UL 1059) 600 V
Märkspänning (användargrupp D / UL 1059) 600 V	Märkström (användargrupp B / UL 1059) 85 A
Märkström (användargrupp C / UL 1059) 85 A	Märkström (användargrupp D / UL 1059) 5 A

LXB 15.00/07/90 4.5SN BK BX

Weidmüller Interface GmbH & Co. KG

Klingenbergstraße 26

D-32758 Detmold

Germany

www.weidmueller.com

Tekniska data

Ledardiameter AWG, min.	AWG 16	Ledardiameter AWG, max.	AWG 4
Hänvisning till godkännandevärden	Specifikationerna avser maxvärden. För detaljer – se typgodkännandeintyg.		

Märkdata enligt IEC

testad enligt standard	IEC 60664-1, IEC 61984	Märkström, min. antal poler (Tu=20°C)	101 A
Märkström, max. antal poler (Tu=20°C)	101 A	Märkström, min. antal poler (Tu=40°C)	101 A
Märkström, max. antal poler (Tu=40°C)	101 A	Märkspänning vid överspänningsk./Nedsmutningsgrad II/2	1000 V
Märkspänning vid överspänningsk./Nedsmutningsgrad III/2	1000 V	Märkspänning vid överspänningskat./Nedsmutningsgrad III/3	1000 V
Märkspänning vid överspänningsk./Nedsmutningsgrad II/2	6 kV	Märkspänning vid överspänningsk./Nedsmutningsgrad III/2	8 kV
Märkstötspänning vid överspänningsk./Nedsmutningsgrad III/3	8 kV	Korttidströmhållfasthet	3 x 1s mit 1000 A

Viktig hänvisningstext

IPC-konformitet	Konformitet: Produkterna utvecklas, tillverkas och levereras i enlighet med internationellt erkända standarder och normer, och uppfyller de egenskaper som garanteras i databladet resp. har designegenskaper i enlighet med IPC-A-610 "Klass 2". Övriga anspråk gällande produkterna kan bedömas på begäran.
Hänvisningstext	<ul style="list-style-type: none"> • Additional variants on request • Rated current related to rated cross-section & min. No. of poles. • Wire end ferrule without plastic collar to DIN 46228/1 • Wire end ferrule with plastic collar to DIN 46228/4 • P on drawing = pitch • Rated data refer only to the component itself. Clearance and creepage distances to other components are to be designed in accordance with the relevant application standards. • The test point can only be used as potential-pickup point. • Long term storage of the product with average temperature of 50 °C and maximum humidity 70%, 36 months

Klassificeringar

ETIM 8.0	EC002643	ETIM 9.0	EC002643
ETIM 10.0	EC002643	ECLASS 14.0	27-46-01-01
ECLASS 15.0	27-46-01-01		

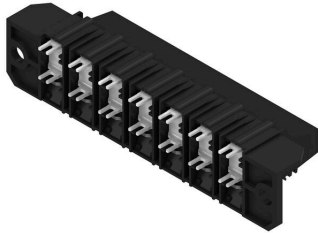
LXB 15.00/07/90 4.5SN BK BX

Weidmüller Interface GmbH & Co. KG
 Klingenbergstraße 26
 D-32758 Detmold
 Germany

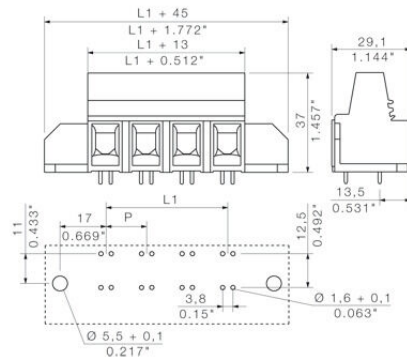
Ritningar

www.weidmueller.com

Produktillustration



Dimensional drawing



Graph



Graph

