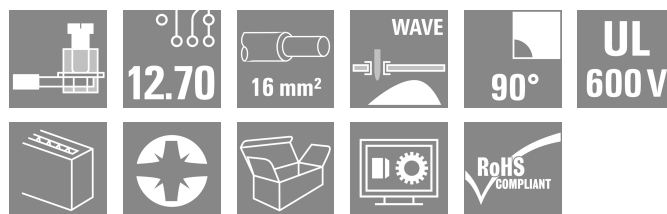
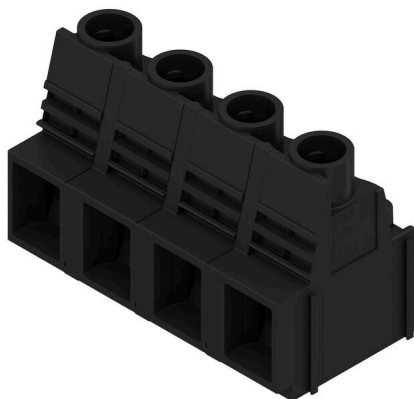


LUP 12.70/04/90 3.2SN BK BX

Weidmüller Interface GmbH & Co. KG
 Klingenbergstraße 26
 D-32758 Detmold
 Germany

www.weidmueller.com

Produktillustration



Denna kretskortsplint ger anslutningar för 1000 V, 76 A och 16 mm² ledningsdiameter med beprövad klämygelanslutning i raster 12,7 mm, ledarutgångsriktning i 90° utförande.

Allmänna beställningsdata

| | |
|-------------------|---|
| Utförande | Kretskortsplint, 12.70 mm, Antal poler: 4, 90°, Lödstiftlängd (l): 3.2 mm, förtennad, svart, Klämygelanslutning, Anslutningsområde, max. : 16 mm ² , Box |
| Art.nr. | 1226390000 |
| Typ | LUP 12.70/04/90 3.2SN BK BX |
| GTIN (EAN) | 4050118011036 |
| Förp. | 20 items |
| Produktparametrar | IEC: 1000 V / 76 A / 0.5 - 16 mm ² UL: 600 V / 65 A / AWG 22 - AWG 6 |
| Förpackning | Box |

LUP 12.70/04/90 3.2SN BK BX

Weidmüller Interface GmbH & Co. KG
Klingenbergstraße 26
D-32758 Detmold
Germany

www.weidmueller.com

Tekniska data

Godkännanden

Godkännanden



| | |
|-----------------------|------------------------------|
| ROHS | Uppfyllelse |
| UL File Number Search | UL-webbplats |
| Certifikat nr (cURus) | E60693 |

Mått och vikter

| | | | |
|--------------------|-------------|----------------|-------------|
| Djup | 25.1 mm | Byggdjup (tum) | 0.9882 inch |
| Höjd | 34.7 mm | Bygghöjd (tum) | 1.3661 inch |
| Höjd lägstbyggande | 31.5 mm | Bredd | 49.06 mm |
| Byggbredd (tum) | 1.9315 inch | Nettovikt | 37.31 g |

Miljööverensstämmelse för produkt

| | |
|----------------------------|--------------------------------|
| RoHS-kompatibilitetsstatus | Kompatibel utan undantag |
| REACH SVHC | Nej mSvHC över 0,1 viktprocent |

Packaging

| | | | |
|-------------|-----------|-----------|-----------|
| Förpackning | Box | VPE-längd | 228.00 mm |
| VPE-bredd | 136.00 mm | VPE-höjd | 46.00 mm |

Typprovningar

| | | | |
|---|---------------|--|--------------------------------|
| Test: Hållfasthet för märkningar | Standard | DIN EN 61984 avsnitt 7.3.2 / 09.02 med mönster från DIN EN 60068-2-70 / 07.96 | |
| | Test | ursprungsmärkning, typmärkning, typ av material, godkännande märkning UL, hållbarhet tillgänglig | |
| | Utvärdering | tillgänglig | |
| | Standard | DIN EN 61984 avsnitt 7.3.2 / 09.02 med mönster från DIN EN 60068-2-70 / 07.96 | |
| | Test | godkännande märkning CSA, godkännande märkning SEV | |
| Test: Klämbär area | Standard | DIN EN 60999-1 avsnitt 7 och 9.1 / 12.00, DIN EN 60947-1 avsnitt 8.2.4.5.1 / 12.02 | |
| | Typ av ledare | Typ av ledare och för ledararea | massiv 0,5 mm ² |
| | | Typ av ledare och för ledararea | flertrådig 0,5 mm ² |
| | | Typ av ledare och för ledararea | massiv 16 mm ² |
| | | Typ av ledare och för ledararea | flertrådig 16 mm ² |
| | | Typ av ledare och för ledararea | AWG 22/1 |
| | | Typ av ledare och för ledararea | AWG 22/19 |
| | | Typ av ledare och för ledararea | AWG 6/1 |
| | | Typ av ledare och för ledararea | AWG 6/19 |
| Utvärdering | godkänd | | |
| Test beträffande ledare som skadats och lossnat oavsiktligt | Standard | DIN EN 60999-1 avsnitt 9.4 / 12.00 | |
| | Krav | 0,2 kg | |

Tekniska data

www.weidmueller.com

| | | | |
|---------------|---------------------------------|------------------------------------|--------------------------------|
| Frånslagstest | Typ av ledare | Typ av ledare och för ledararea | AWG 22/1 |
| | | Typ av ledare och för ledararea | AWG 22/19 |
| | Utvärdering | godkänd | |
| | Krav | 0,3 kg | |
| | Typ av ledare | Typ av ledare och för ledararea | massiv 0,5 mm ² |
| | | Typ av ledare och för ledararea | flertrådig 0,5 mm ² |
| | Utvärdering | godkänd | |
| | Krav | 2,9 kg | |
| | Typ av ledare | Typ av ledare och för ledararea | massiv 16 mm ² |
| | | Typ av ledare och för ledararea | flertrådig 16 mm ² |
| | | Typ av ledare och för ledararea | AWG 6/7 |
| | Utvärdering | godkänd | |
| | Standard | DIN EN 60999-1 avsnitt 9.5 / 12.00 | |
| | Krav | ≥15 N | |
| | Typ av ledare | Typ av ledare och för ledararea | AWG 22/1 |
| | | Typ av ledare och för ledararea | AWG 22/19 |
| | Utvärdering | godkänd | |
| | Krav | ≥20 N | |
| Typ av ledare | Typ av ledare och för ledararea | H05V-U0.5 | |
| | Typ av ledare och för ledararea | H05V-K0.5 | |
| Utvärdering | godkänd | | |
| Krav | ≥100 N | | |
| Typ av ledare | Typ av ledare och för ledararea | H07V-K16 | |
| | Typ av ledare och för ledararea | H07V-U16 | |
| | Typ av ledare och för ledararea | AWG 6/7 | |
| Utvärdering | godkänd | | |

Karakteristiska systemvärden

| Produktfamilj | OMNIMATE Power – serie LUP | Ledaranslutningsteknik | Klämbygelanslutning |
|---------------------------------------|-----------------------------------|----------------------------------|---------------------|
| Montering på kretskortet | THT lödanslutning | Ledarutgångsriktning | 90° |
| Delning i mm (P) | 12.70 mm | Delning i tum (P) | 0.500 " |
| Antal poler | 4 | Polradstal | 1 |
| Uppgraderbar av kunden | Ja | Antal rader | 1 |
| maximalt radmonterbara poler per rad | 12 | Lödstiftlängd (l) | 3.2 mm |
| Dimensioner för lödstift | 1,2 x 1,2 mm | Diameter bestyckningshål (D) | 1.6 mm |
| Tolerans diameter bestyckningshål (D) | + 0,1 mm | Antal lödstift per pol | 2 |
| Skruvmejselklinga | 1,0 x 5,5, PZ 2 | Skruvmejselklinga Norm | DIN 5264 |
| Åtdragningsmoment, min. | 1.2 Nm | Åtdragningsmoment, max. | 1.5 Nm |
| Klämskruv | M 4 | Avisoleringslängd | 12 mm |
| L1 i mm | 38.10 mm | L1 i tum | 1.500 " |
| Beröringsskydd enligt DIN VDE 0470 | IP 20 ansluten/ IP 10 ej ansluten | Beröringsskydd enligt DIN VDE 57 | fingersäker |
| Skyddsklass | IP20 | Genomgångsmotstånd (6) | 0,50 mΩ |

LUP 12.70/04/90 3.2SN BK BX

Weidmüller Interface GmbH & Co. KG
Klingenbergstraße 26
D-32758 Detmold
Germany

www.weidmueller.com

Tekniska data

Materialdata

| | | | |
|----------------------------------|------------|-----------------------------------|----------------------------------|
| Isoleringsmaterial | Wemid (PA) | Färgkod | svart |
| Färgtabell (jämförbar) | RAL 9011 | Isoleringsmaterialgrupp | I |
| CTI (Comparative Tracking Index) | ≥ 600 | Moisture Level (MSL) | |
| Brännbarhetsklass enligt UL 94 | V-0 | Kontaktmaterial | Cu-legering |
| Kontaktyta | förtennad | Skiktstruktur för lödanslutningen | 1.5...3 µm Ni / 4...6 µm Sn matt |
| Lagertemperatur, min. | -40 °C | Lagertemperatur, max. | 70 °C |
| Driftstemperatur, min. | -50 °C | Driftstemperatur, max. | 120 °C |
| Temperaturområde Montage, min. | -25 °C | Temperaturområde Montage, max. | 120 °C |

Anslutningsbara ledare

| | |
|---|-------------------------|
| Anslutningsområde, min. | 0.13 mm ² |
| Anslutningsområde, max. | 16 mm ² |
| Ledardiameter, AWG, min. | AWG 22 |
| Ledardiameter, AWG, max. | AWG 6 |
| entrådig, min. H05(07) V-U | 0.5 mm ² |
| entrådig, max. H05(07) V-U | 16 mm ² |
| flertrådig, min. H07 V-R | 6 mm ² |
| flertrådig, max. H07V-R | 16 mm ² |
| fintrådig, min. H05(07) V-K | 0.5 mm ² |
| fintrådig, max. H05(07) V-K | 16 mm ² |
| med AEH med krage DIN 46 228/4, min. | 2.5 mm ² |
| med ändhylsa med krage DIN 46 228/4, max. | 10 mm ² |
| med ändhylsa, DIN 46228 pt 1, min. | 2.5 mm ² |
| med ändhylsa enligt DIN 46 228/1, max. | 10 mm ² |
| Passtift enligt EN 60999 a x b; ø | 5,4 mm x 5,1 mm; 5,3 mm |

| | | | |
|--------------------------|--------------------------|------------------------|-----------------------------|
| Anslutningsbar ledare | Ledarens anslutningsarea | Typ | fintrådig |
| | | nominell | 2.5 mm ² |
| kabelsko | | Avisoleringslängd | nominell 12 mm |
| | | Rekommenderad ändhylsa | H2.5/12 |
| | | Avisoleringslängd | nominell 14 mm |
| | | Rekommenderad ändhylsa | H2.5/19D BL |
| Ledarens anslutningsarea | | Typ | fintrådig |
| | | nominell | 4 mm ² |
| kabelsko | | Avisoleringslängd | nominell 12 mm |
| | | Rekommenderad ändhylsa | H4.0/12 |
| | | Avisoleringslängd | nominell 14 mm |
| | | Rekommenderad ändhylsa | H4.0/20D GR |
| Ledarens anslutningsarea | | Typ | fintrådig |
| | | nominell | 6 mm ² |
| kabelsko | | Avisoleringslängd | nominell 12 mm |
| | | Rekommenderad ändhylsa | H6.0/12 |
| | | Avisoleringslängd | nominell 14 mm |
| | | Rekommenderad ändhylsa | H6.0/20 SW |
| Ledarens anslutningsarea | | Typ | fintrådig |
| | | nominell | 10 mm ² |
| kabelsko | | Avisoleringslängd | nominell 15 mm |

LUP 12.70/04/90 3.2SN BK BX

Weidmüller Interface GmbH & Co. KG
 Klingenbergstraße 26
 D-32758 Detmold
 Germany

www.weidmueller.com

Tekniska data

| | |
|------------------------|-----------------------------|
| Rekommenderad ändhylsa | H10.0/22 EB |
| Avisoleringslängd | nominell 12 mm |
| Rekommenderad ändhylsa | H10.0/12 |

Referenstext Längd på hylsor ska väljas beroende på produkten och märkspänningen., Ytterdiametern på plastkragen ska inte vara större än rastret (P)

Märkdata enligt CSA

| | |
|--|--|
| Märkspänning (användargrupp B / CSA) 600 V | Märkspänning (användargrupp C / CSA) 600 V |
| Märkström (användargrupp B / CSA) 65 A | Märkström (användargrupp C / CSA) 65 A |
| Ledardiameter AWG, min. AWG 22 | Ledardiameter AWG, max. AWG 6 |

Märkdata enligt UL 1059

| | |
|--|---|
| Institut (cURus) CURUS | Certifikat nr (cURus) E60693 |
| Märkspänning (användargrupp B / UL 1059) 600 V | Märkspänning (användargrupp C / UL 1059) 600 V |
| Märkström (användargrupp B / UL 1059) 65 A | Märkström (användargrupp C / UL 1059) 65 A |
| Ledardiameter AWG, min. AWG 22 | Ledardiameter AWG, max. AWG 6 |
| Hänvisning till godkännandeverden | Specifikationerna avser maxvärden. För detaljer – se typgodkännandeintyg. |

Märkdata enligt IEC

| | |
|---|---|
| testad enligt standard IEC 60664-1, IEC 61984 | Märkström, min. antal poler (Tu=20°C) 76 A |
| Märkström, max. antal poler (Tu=20°C) 74 A | Märkström, min. antal poler (Tu=40°C) 76 A |
| Märkström, max. antal poler (Tu=40°C) 64 A | Märkspänning vid överspänningsk./ Nedsmutningsgrad II/2 1000 V |
| Märkspänning vid överspänningsk./ Nedsmutningsgrad III/2 1000 V | Märkspänning vid överspänningskat./ Nedsmutningsgrad III/3 1000 V |
| Märkspänning vid överspänningsk./ Nedsmutningsgrad II/2 6 kV | Märkspänning vid överspänningsk./ Nedsmutningsgrad III/2 8 kV |
| Märkstötspänning vid överspänningsk./ Nedsmutningsgrad III/3 8 kV | Korttidströmhållfasthet 1 x 1s mit 700 A |

Viktig hänvisningstext

| | |
|-----------------|--|
| IPC-konformitet | Konformitet: Produkterna utvecklas, tillverkas och levereras i enlighet med internationellt erkända standarder och normer, och uppfyller de egenskaper som garanteras i databladet resp. har designegenskaper i enlighet med IPC-A-610 "Klass 2". Övriga anspråk gällande produkterna kan bedömas på begäran. |
| Hänvisningstext | <ul style="list-style-type: none"> • Additional variants on request • Rated current related to rated cross-section & min. No. of poles. • Wire end ferrule without plastic collar to DIN 46228/1 • Wire end ferrule with plastic collar to DIN 46228/4 • The data given under CSA relates to a cUL approval - E60693 • P on drawing = pitch • Rated data refer only to the component itself. Clearance and creepage distances to other components are to be designed in accordance with the relevant application standards. • Long term storage of the product with average temperature of 50 °C and maximum humidity 70%, 36 months |

Klassificeringar

| | |
|-------------------------|-------------------------|
| ETIM 8.0 EC002643 | ETIM 9.0 EC002643 |
| ETIM 10.0 EC002643 | ECLASS 14.0 27-46-01-01 |
| ECLASS 15.0 27-46-01-01 | |

LUP 12.70/04/90 3.2SN BK BX

Weidmüller Interface GmbH & Co. KG
 Klingenbergstraße 26
 D-32758 Detmold
 Germany

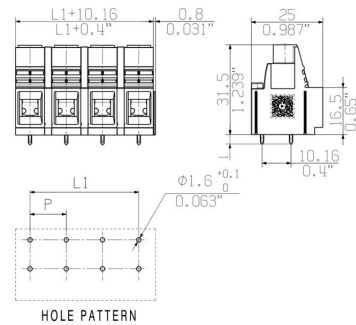
Ritningar

www.weidmueller.com

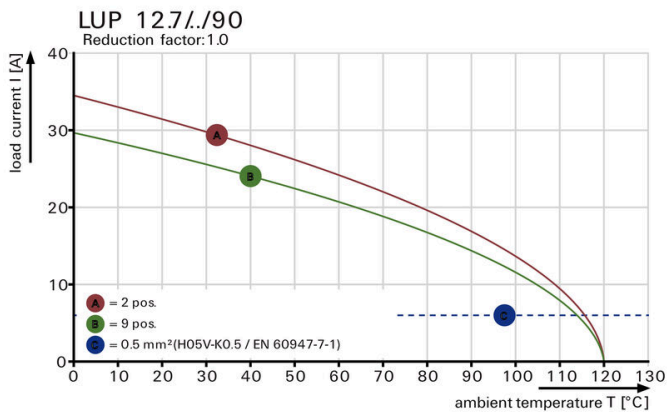
Produktillustration



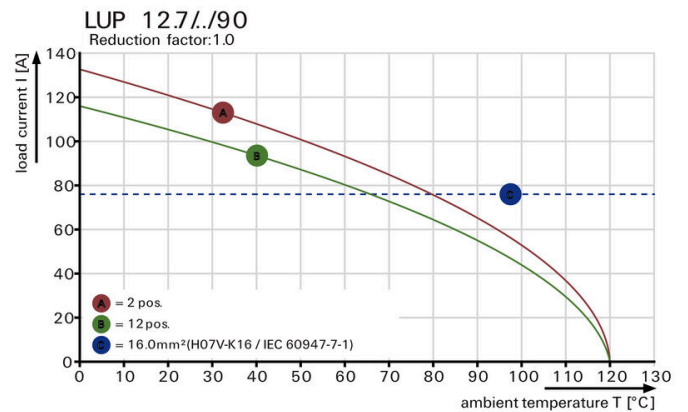
Dimensional drawing



Graph



Graph



LUP 12.70/04/90 3.2SN BK BX

Weidmüller Interface GmbH & Co. KG
 Klingenbergstraße 26
 D-32758 Detmold
 Germany

www.weidmueller.com

Tillbehör

Krysspårskruvmejsel, typ Pozidriv



VDE-isolerad kryssmejsel, Typ Pozidriv, SDIK PZ DIN 7438, ISO 8764/2-PZ, klingprofil enligt ISO 8764-PZ, SoftFinish-handtag

Allmänna beställningsdata

| | | |
|------------|----------------------------|--------------------------|
| Typ | SDIK PZ2 | Utförande |
| Art.nr. | 9008890000 | Skruvmejsel, Skruvmejsel |
| GTIN (EAN) | 4032248266661 | |
| Förp. | 1 ST | |

Spår-Skruvmejsel



VDE-isolerad spårskruvmejsel, SDI DIN 7437, ISO 2380/2, klingprofil enligt DIN 5264, ISO 2380/1, SoftFinish-handtag

Allmänna beställningsdata

| | | |
|------------|----------------------------|--------------------------|
| Typ | SDIS 1.0X5.5X125 | Utförande |
| Art.nr. | 9008410000 | Skruvmejsel, Skruvmejsel |
| GTIN (EAN) | 4032248056378 | |
| Förp. | 1 ST | |

Krysspårskruvmejsel, typ Pozidriv



Kryssmejsel, Typ Pozidriv, SDK PZ DIN 5262, ISO 8764/2-PZ, klingprofil enligt ISO 8764-PZ, Spets krom top, SoftFinish-handtag

Allmänna beställningsdata

| | | |
|------------|----------------------------|--------------------------|
| Typ | SDK PZ2 | Utförande |
| Art.nr. | 9008540000 | Skruvmejsel, Skruvmejsel |
| GTIN (EAN) | 4032248056538 | |
| Förp. | 1 ST | |

Tillbehör**Spår-Skruvmejsel**

Spårskruvmejsel med rundklinga, SD DIN 5265, ISO 2380/2, klingprofil enligt DIN 5264, ISO 2380/1, Spets krom top, SoftFinish-handtag

Allmänna beställningsdata

| | | |
|------------|----------------------------|--------------------------|
| Typ | SDS 1.0X5.5X150 | Utförande |
| Art.nr. | 9008350000 | Skruvmejsel, Skruvmejsel |
| GTIN (EAN) | 4032248056316 | |
| Förp. | 1 ST | |