

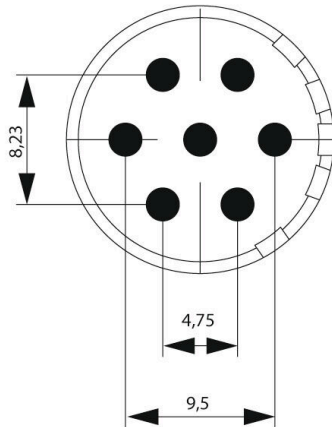
**SAI-M23-SE-7-F****Weidmüller Interface GmbH & Co. KG**

Klingenbergstraße 26

D-32758 Detmold

Germany

www.weidmueller.com



M23 runda kontaktdon erbjuder ett stort antal sammankopplingscykler, hög ledningsförmåga och hög packningstäthet i kombination med minsta mått. Kapslingar, insatser och kabeländstift måste beställas separat.

**Allmänna beställningsdata**

Utförande	Sensor/Actuator plug-in connector
Art.nr.	<a href="#">1224070000</a>
Typ	SAI-M23-SE-7-F
GTIN (EAN)	4050118007985
Förp.	1 items

## Tekniska data

## Godkännanden

Godkännanden



ROHS	Uppfyllelse
UL File Number Search	<a href="#">UL-webbplats</a>
Certifikat nr. (UR)	E344862

## Mått och vikter

Nettovikt	9 g
-----------	-----

## Miljööverensstämmelse för produkt

RoHS-kompatibilitetsstatus	Kompatibel
REACH SVHC	Lead 7439-92-1
SCIP	1c533b66-fcff-4da5-b89f-fd55fbf5cb55

## Tekniska data för konfektionerbara kontaktdon

Antal poler	7	Kodering	ingen
Kontaktyta	förgylld	Anslutningstyp	Lödbägere
Kapslingsmaterial	Termoplastisk polyamid PA 6, PBT	Kontaktmaterial	Koppar-zink-legering
Nominell spänning	300 V	Märkström	20 A
Stickcykler	> 1000	Nedsmutningsgrad	3
Kontakttyp	Hane		

## Klassificeringar

ETIM 8.0	EC003557	ETIM 9.0	EC003557
ETIM 10.0	EC003557	ECLASS 14.0	27-44-02-23
ECLASS 15.0	27-44-02-23		

**Ritningar**

