

SAI-M23-SE-6-F

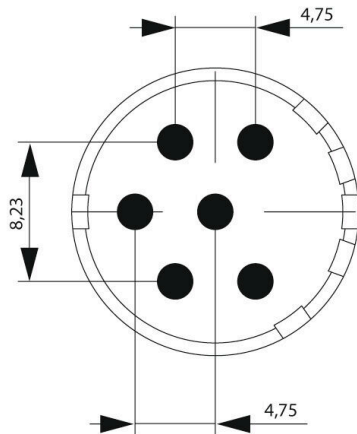
Weidmüller Interface GmbH & Co. KG

Klingenbergstraße 26

D-32758 Detmold

Germany

www.weidmueller.com



M23 runda kontaktdon erbjuder ett stort antal sammankopplingscykler, hög ledningsförmåga och hög packningstäthet i kombination med minsta mått. Kapslingar, insatser och kabeländstift måste beställas separat.

Allmänna beställningsdata

Utförande	Sensor/Actuator plug-in connector
Art.nr.	1224000000
Typ	SAI-M23-SE-6-F
GTIN (EAN)	4050118007978
Förp.	1 items

Tekniska data

Godkännanden

Godkännanden



ROHS	Uppfyllelse
UL File Number Search	UL-webbplats
Certifikat nr. (UR)	E344862

Mått och vikter

Nettovikt	7.04 g
-----------	--------

Miljööverensstämmelse för produkt

RoHS-kompatibilitetsstatus	Kompatibel
REACH SVHC	Lead 7439-92-1
SCIP	1c533b66-fcff-4da5-b89f-fd55fbf5cb55

Tekniska data för konfektionerbara kontaktdon

Antal poler	6	Kodering	ingen
Kontaktyta	förgylld	Anslutningstyp	Lödbägar
Kapslingsmaterial	Termoplastisk polyamid PA 6, PBT	Kontaktmaterial	Koppar-zink-legering
Nominell spänning	300 V	Märkström	20 A
Stickcykler	> 1000	Nedsmutningsgrad	3
Kontakttyp	Hane		

Klassificeringar

ETIM 8.0	EC003557	ETIM 9.0	EC003557
ETIM 10.0	EC003557	ECLASS 14.0	27-44-02-23
ECLASS 15.0	27-44-02-23		

