

IE-FCM-USB-AB**Weidmüller Interface GmbH & Co. KG**

Klingenbergstraße 26

D-32758 Detmold

Germany

www.weidmueller.com



Servicegränssnitt FrontCom® Micro med USB i IP65

Allmänna beställningsdata

Utförande	FrontCom Micro USB koppling, USB 2.0, Typ A-B
Art.nr.	1222550000
Typ	IE-FCM-USB-AB
GTIN (EAN)	4050118005806
Förp.	10 items

IE-FCM-USB-AB

Weidmüller Interface GmbH & Co. KG

Klingenbergstraße 26

D-32758 Detmold

Germany

www.weidmueller.com

Tekniska data

Godkännanden

Godkännanden



ROHS	Uppfyllelse
UL File Number Search	UL-webbplats
Certifikat-Nr. (cULus)	E316369

Mått och vikter

Djup	42.9 mm	Byggdjup (tum)	1.689 inch
Höjd	44 mm	Bygghöjd (tum)	1.7323 inch
Bredd	29.5 mm	Byggbredd (tum)	1.1614 inch
Väggdjocklek, min.	1 mm	Väggdjocklek, max.	5 mm
Nettovikt	24.08 g		

Temperaturer

Lagertemperatur	Drifttemperatur	-40 °C...70 °C
Installation temperature		

Miljööverensstämmelse för produkt

RoHS-kompatibilitetsstatus	Kompatibel utan undantag
REACH SVHC	Nej mSvHC över 0,1 viktprocent

Allmänna data

Anslutning 1	USB A	Anslutning 2	USB B
Artikelbeskrivning	FrontCom Micro USB koppling, USB 2.0	Koppling	Typ A-B
Färgkod	svart	Kapslingsmaterial	PA UL 94 V0
Monteringstyp	Kopplingskåp, Distribution box	Avskärmning	360° skärmkontaktering
Skyddsklass	IP65, i slutet tillstånd	Stickcykler	≥ 1500

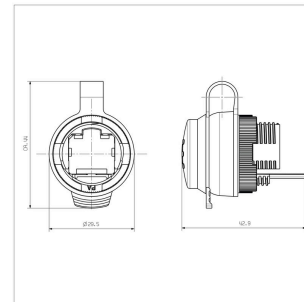
Allmänna standarder

Kontaktdon Norm	IEC 61076-3-107	Certifikat-Nr. (cULus)	E316369
-----------------	-----------------	------------------------	---------

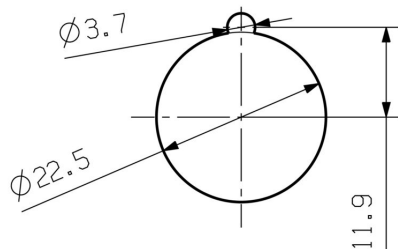
Klassificeringar

ETIM 8.0	EC001031	ETIM 9.0	EC001031
ETIM 10.0	EC001031	ECLASS 14.0	27-18-28-92
ECLASS 15.0	27-18-28-92		

Profilritning



Montageurtag



IE-FCM-USB-AB

Weidmüller Interface GmbH & Co. KG

Klingenbergstraße 26

D-32758 Detmold

Germany

Tillbehör

www.weidmueller.com

IE-monteringsnyckel



Montagenyckeln hjälper dig vid åtdragning av kontramuttrarna vid montage av flänsen i variant 04.

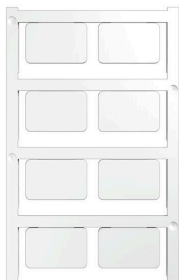
Kännetecken:

- Standardverktyg
- I robust plast

Allmänna beställningsdata

Typ	IE-FISP-V4	Utförande
Art.nr.	9204370000	Mounting tool
GTIN (EAN)	4032248660780	
Förp.	2 ST	

Neutral



SM är en MultiCard-märkskylt för märkning av styr- och signalenheter. Skyltarna snäpps in i bärarna eller fästs med den redan applicerade limfolien. Skräddarsydda skyltar kan skapas med något av märkningssystemen PrintJet CONNECT eller Plotter.

- Behovsanpassad och snabb egentillverkning.
- Ingen lagerhållning av dyra standardskyltar krävs
- Mycket beständig tryckkvalitet vid användning av PrintJet som ersättning för gravyr
- För extrema krav rekommenderar vi skyddsfolien ETO SM.
- Hållare kan användas för tryckknappar med 22 mm eller 30 mm diameter från Siemens, ABB, Moeller och Telemecanique. För specialtryck: Skicka en fil till oss av vår märkningsprogramvara M-Print PRO eller M-Print PRO Online (utan installation) för dina märkningsspecifikationer.

Allmänna beställningsdata

Typ	SM 27/18 MC NE WS	Utförande
Art.nr.	1699860000	SwitchMark, Apparatmärkning, 18 x 27 mm, SwitchMark-fäste, vit
GTIN (EAN)	4008190892302	
Förp.	80 ST	

IE-FCM-USB-AB

Weidmüller Interface GmbH & Co. KG

Klingenbergstraße 26

D-32758 Detmold

Germany

www.weidmueller.com

Tillbehör

Kompletterande produkter



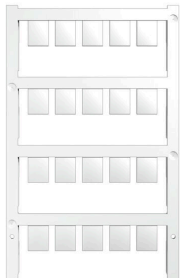
SM är en MultiCard-märkskylt för märkning av styr- och signalenheter. Skyltarna snäpps in i bärarna eller fästs med den redan applicerade limfolien. Skräddarsydda skyltar kan skapas med något av märkningssystemen PrintJet CONNECT eller Plotter.

- Behovsanpassad och snabb egentillverkning.
- Ingen lagerhållning av dyra standardskyltar krävs
- Mycket beständig tryckkvalitet vid användning av PrintJet som ersättning för gravyr
- För extrema krav rekommenderar vi skyddsfolien ETO SM.
- Hållare kan användas för tryckknappar med 22 mm eller 30 mm diameter från Siemens, ABB, Moeller och Telemecanique. För specialtryck: Skicka en fil till oss av vår märkningsprogramvara M-Print PRO eller M-Print PRO Online (utan installation) för dina märkningsspecifikationer.

Allmänna beställningsdata

Typ	SM-H 27/18 SW	Utförande
Art.nr.	1716630000	SwitchMark, Tillbehör, 48 x 27 mm, svart
GTIN (EAN)	4008190343194	
Förp.	25 ST	

Neutral



ESG är den beprövade märkningen för många kända elektriska apparater i MultiCard-format. Resultatet är en högklassig apparatmärkning med en kontrastrik text. Olika typer är tillgängliga för enheter från tillverkare som Siemens, ABB, Beckhoff osv.

Fördelar i korthet:

- Universellt användbara skyltar, beroende av typ: antingen självhäftande eller snäppbara märkningar.
 - För apparater på skena, som t.ex. automatsäkringar, erbjuder vi ESG för påsnäppning på en skyltskena
 - Individuellt tryck med laserkvalitet efter uppgift
- För specialtryck: Skicka en fil till oss av vår märkningsprogramvara M-Print PRO eller M-Print PRO Online (utan installation) för dina märkningsspecifikationer.

Allmänna beställningsdata

Typ	ESG 9/11 K MC NE WS	Utförande
Art.nr.	1857440000	ESG, Apparatmärkning x 11 mm, PA 66, Färgkod: vit, självhäftande
GTIN (EAN)	4032248402731	
Förp.	200 ST	

Tillbehör**Flatstiftshylsor**

Isolerade flatstiftshylsor av PVC med kopparhylsa

- standard utföranden
- ej lödd
- med konisk införingsöppning

Allmänna beställningsdata

Typ	LIF 1,5F288 R	Utförande
Art.nr.	9200520000	Flatstiftsanslutningar, Isolerade kabelskarvhylsor, 1.5 mm ² , 0.5 mm ² -
GTIN (EAN)	4032248410361	1.5 mm ² , röd
Förp.	100 ST	