

DRH174548LT**Weidmüller Interface GmbH & Co. KG**

Klingenbergstraße 26

D-32758 Detmold

Germany

www.weidmueller.com

Produktillustration

Avbildning liknande

DRH DC-reläer (med utblåsande magnet)

- En brytande kontakt med kontaktserieanslutning
- Tillval AC- eller DC-spolar
- Med provknapp och integrerad status-LED

Allmänna beställningsdata

Utförande	D-SERIES DRW / DRH, Relä, Antal kontakter: 1, Öppnande kontakt med utblåsmagnet AgSnO, Märkstyrspänning: 48 V AC, Varaktig ström: 16 A, Flatstiftsanslutningar (4,8 mm × 0,5 mm), Testknapp finns: Ja
Art.nr.	1220010000
Typ	DRH174548LT
GTIN (EAN)	4032248998487
Förp.	10 items

Tekniska data

Godkännanden

Godkännanden



ROHS	Uppfyllelse
UL File Number Search	UL-webbplats
Certifikat nr (cURus)	E312083

Mått och vikter

Djup	48 mm	Byggdjup (tum)	1.8898 inch
Höjd	36 mm	Bygghöjd (tum)	1.4173 inch
Bredd	36 mm	Byggbredd (tum)	1.4173 inch
Nettovikt	90.3 g		

Temperaturer

Lagertemperatur	-40 °C...60 °C	Omgivningstemperatur	-40 °C...60 °C
Drifttemperatur		Fuktighet	5...85 % rel. fuktighet, ingen kondens

Miljööverensstämmelse för produkt

RoHS-kompatibilitetsstatus	Kompatibel utan undantag
REACH SVHC	Nej mSvHC över 0,1 viktprocent

Märkdata UL

Certifikat nr (cURus)	E312083
-----------------------	---------

Styrsida

Märkstyrspänning	48 V AC	Märkström AC	50.5 mA
Märkeffekt	2,5 VA	Spolmotstånd	350 Ω ± 10 %
Statusindikering	röd LED		

Belastningssida

Märkkopplingsspänning	500 V AC	Normalspänning	16 A
max. Kopplingsfrekvens vid märklast	0.1 Hz	Brytspänning AC, max.	400 V
Brytspänning DC, max.	300 V	Inkopplingsströmmen	80 A / 50 ms
AC-brytförmåga (ohmsk), max.	8000 VA	DC-brytförmåga (ohmsk), max.	2200 W @ 220 V
Inkopplingsfördröjning	<20 ms	Frånslagsfördröjning	<20 ms
Kontakttyp	1 NC contact with blow-out magnet (AgSnO)	Mekanisk livslängd	10 x 106 kopplingscykler
min. Bryteffekt	100 mA @ 12 V		

Allmänna uppgifter

Testknapp finns	Ja		
Version av testknapp	Låsbar testknapp, Återfjädrande testknapp		
Mekanisk indikator för brytarläge	Ja		
Färgkod	transparent		
UL94 brännbarhetsklass för komponent	Komponent	Kapsling	
	UL94 brännbarhetsklass	V-2	
	Komponent	Reläbasplatta	

Tekniska data

UL94 brännbarhetsklass	V-0
Komponent	Statusindikator för relä
UL94 brännbarhetsklass	HB
Komponent	Reläprovknapp
UL94 brännbarhetsklass	HB

Isolationskoordinater

Isolationskoordinater motsvarande	EN 61810-1:2008	Märkspänning	500 V
Nedsmutningsgrad	3	Överspänningskategori	III
Isoleringsmaterialgrupp	IIIa	Kryp- och luftsträcka styrsida - belastningssida	≥ 8 mm
Spänningstålighet styrsida - lastsida	4 kVeff / 1 min	Skyddsklass	IP20

Ytterligare information om godkännanden/normer

Certifikat nr (cURus)	E312083
-----------------------	---------

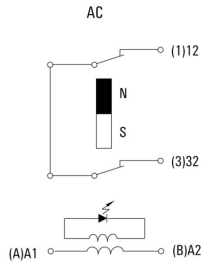
Anslutningsdata

Ledaranslutningsteknik	Flatsiftsanslutningar (4,8 mm × 0,5 mm)
------------------------	---

Klassificeringar

ETIM 8.0	EC001437	ETIM 9.0	EC001437
ETIM 10.0	EC001437	ECLASS 14.0	27-37-16-01
ECLASS 15.0	27-37-16-01		

Kopplingsbild



Vy av stift underifrån

Graph



DC-lastgränskurva Ohmsk last

Graph



Elektrisk livslängd

Graph

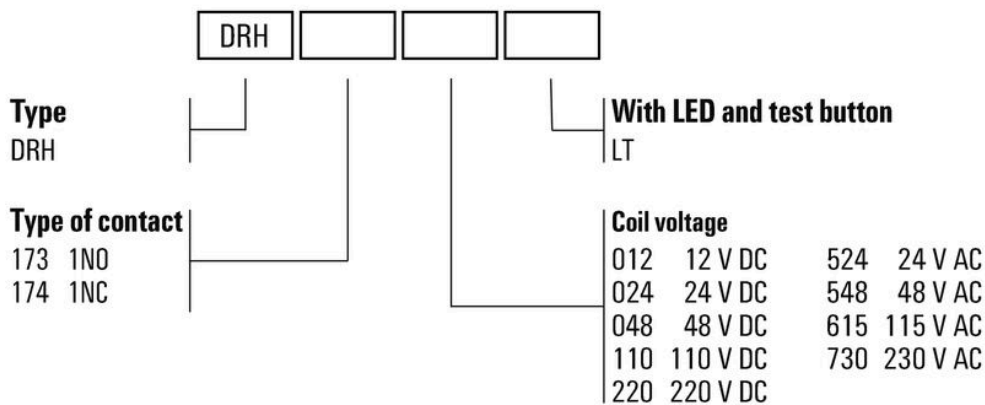


AC-driftspänningsområde

Dimensional drawing



Miscellaneous



Typnycklar

DRH174548LT

Weidmüller Interface GmbH & Co. KG

Klingenbergstraße 26

D-32758 Detmold

Germany

www.weidmueller.com

Tillbehör

Uttag



Reläsocklar för D-SERIES DRW/DRH-reläer

- Upp till 3 växlande kontakter
- Skruvanslutning

Allmänna beställningsdata

Typ	SPW ECO 3CO	Utförande
Art.nr.	1220250000	D-SERIES DRW / DRH, Reläsockel, Antal kontakter: 3,
GTIN (EAN)	4032248100101	Växlandekontakt, Varaktig ström: 16 A, Skruvanslutning
Förp.	10 ST	

Skyddsmoduler



Jackbara skyddsmoduler för D-SERIES reläsocklar med alternativa skyddsfunktioner.

- Med släckdiod eller RC-filter

Allmänna beställningsdata

Typ	RIM 5 6/230VAC	Utförande
Art.nr.	1174670000	D-SERIES, RC-filter, Märkstyrspänning: 6...230 V AC, Stickanslutning
GTIN (EAN)	4032248971312	
Förp.	10 ST	

Hållarklamrar



Låsbygel till D-SERIES DRW/DRH-reläer.

- Fästbygel i metall

Allmänna beställningsdata

Typ	DRW/DRH CLIP M	Utförande
Art.nr.	1220260000	D-SERIES DRW / DRH, Låsbygel
GTIN (EAN)	4032248999576	
Förp.	10 ST	

DRH174548LT

Weidmüller Interface GmbH & Co. KG
 Klingenbergstraße 26
 D-32758 Detmold
 Germany

Tillbehör

www.weidmueller.com

Skydd för provknapp

Provknappkåpa för D-SERIES DRW/DRH-reläer.



Allmänna beställningsdata

Typ	TEST LEVER BLOCK DRH/DRW	Utförande
Art.nr.	7760056249	D-SERIES DRW / DRH, Skydd för provknapp
GTIN (EAN)	6944 16964 1626	
Förp.	10 ST	

Neutral



ESG är den beprövade märkningen för många kända elektriska apparater i MultiCard-format. Resultatet är en högklassig apparatmärkning med en kontrastrik text. Olika typer är tillgängliga för enheter från tillverkare som Siemens, ABB, Beckhoff osv.

Fördelar i korthet:

- Universellt användbara skyltar, beroende av typ: antingen självhäftande eller snäppbara märkningar.
- För apparater på skena, som t.ex. automatsäkringar, erbjuder vi ESG för påsnäppning på en skyltskena
- Individuellt tryck med laserkvalitet efter uppgift

För specialtryck: Skicka en fil till oss av vår märkningsprogramvara M-Print PRO eller M-Print PRO Online (utan installation) för dina märkningsspecifikationer.

Allmänna beställningsdata

Typ	ESG 6/15 K MC NE GE	Utförande
Art.nr.	1880130000	ESG, Apparatmärkning x 15 mm, PA 66, Färgkod: gul, självhäftande
GTIN (EAN)	4032248478910	
Förp.	200 ST	
Typ	ESG 6/15 K MC NE WS	Utförande
Art.nr.	1880100000	ESG, Apparatmärkning x 15 mm, PA 66, Färgkod: vit, självhäftande
GTIN (EAN)	4032248478781	
Förp.	200 ST	
Typ	ESG 6/17 K MC NE GE	Utförande
Art.nr.	1880110000	ESG, Apparatmärkning x 17 mm, PA 66, Färgkod: gul, självhäftande
GTIN (EAN)	4032248478798	
Förp.	200 ST	
Typ	ESG 6/17 K MC NE WS	Utförande
Art.nr.	1880120000	ESG, Apparatmärkning x 17 mm, PA 66, Färgkod: vit, självhäftande
GTIN (EAN)	4032248478804	
Förp.	200 ST	

DRH174548LT

Weidmüller Interface GmbH & Co. KG

Klingenbergstraße 26

D-32758 Detmold

Germany

www.weidmueller.com

Tillbehör

Typ	ESG 9/11 K MC NE WS	Utförande
Art.nr.	1857440000	ESG, Apparatmärkning x 11 mm, PA 66, Färgkod: vit, självhäftande
GTIN (EAN)	4032248402731	
Förp.	200 ST	

Neutral självhäftande



SM är en MultiCard-märkskylt för märkning av styr- och signalenheter. Skyltarna snäpps in i bärarna eller fästs med den redan applicerade limfolien. Skräddarsydda skyltar kan skapas med något av märkningssystemen PrintJet CONNECT eller Plotter.

- Behovsanpassad och snabb egentillverkning.
- Ingen lagerhållning av dyra standardskyltar krävs
- Mycket beständig tryckkvalitet vid användning av PrintJet som ersättning för gravyr
- För extrema krav rekommenderar vi skyddsfolien ETO SM.
- Hållare kan användas för tryckknappar med 22 mm eller 30 mm diameter från Siemens, ABB, Moeller och Telemecanique. För specialtryck: Skicka en fil till oss av vår märkningsprogramvara M-Print PRO eller M-Print PRO Online (utan installation) för dina märkningsspecifikationer.

Allmänna beställningsdata

Typ	SM 18/9.5 K MC NE WS	Utförande
Art.nr.	1248580000	SwitchMark, Apparatmärkning, 9,5 x 18 mm, vit
GTIN (EAN)	4050118038965	
Förp.	200 ST	
Typ	SM 18/9.5 K MC NE GR	Utförande
Art.nr.	1248610000	SwitchMark, Apparatmärkning, 9,5 x 18 mm, grå
GTIN (EAN)	4050118038675	
Förp.	200 ST	
Typ	SM 18/9.5 K MC NE GE	Utförande
Art.nr.	1248590000	SwitchMark, Apparatmärkning, 9,5 x 18 mm, Siemens 3 SB, gul
GTIN (EAN)	4050118038958	
Förp.	200 ST	

ESG 6/17



Garanterad lång livslängd: ESG

De flerfärgade och i flera format formaterade etiketterna har ett starkt självhäftande skikt för att säkerställa den bästa möjliga vidhäftningen vid den underliggande ytan. Dubbellaminerad polyester gör basmaterialet mycket tunt och ändå extremt rivhållfast.

Dina fördelar med MultiMark

- "Olika material för olika krav"
- Kan användas med utrustning från flera tillverkare
- Apparatmärkning med bekant design

Tillbehör**Allmänna beställningsdata**

Typ	ESG 6/17 MM WS	Utförande
Art.nr.	2005100000	ESG, Apparatmärkning, 6 x 17 mm, vit
GTIN (EAN)	4050118390728	
Förp.	3000 ST	

Motsvarighet

Uttag



Reläsocklar för D-SERIES DRW/DRH-reläer

- Upp till 3 växlande kontakter
- Skruvanslutning

Allmänna beställningsdata

Typ	SPW ECO 3CO	Utförande
Art.nr.	1220250000	D-SERIES DRW / DRH, Reläsockel, Antal kontakter: 3,
GTIN (EAN)	4032248100101	Växlandekontakt, Varaktig ström: 16 A, Skruvanslutning
Förp.	10 ST	