

PWR276110L**Weidmüller Interface GmbH & Co. KG**

Klingenbergstraße 26

D-32758 Detmold

Germany

www.weidmueller.com

Produktillustration

Avbildning liknande

Våra små industrikontakter för PWR är särskilt lämpliga för att koppla större lastströmmar.

- 1 slutande kontakt (30 A) och 2 slutande kontakter (25 A)
- AgSnO-kontaktmaterial
- Dubbel kontakt för att öka kontaktöppningen
- Direktmontering på DIN-skena TS35
- Med integrerad status-LED

Allmänna beställningsdata

Utförande	D-SERIES PWR, Relämodul, Antal kontakter: 2, Slutande AgSnO, Märkstyrsänning: 110 V DC, Varaktig ström: 25 A, Skruvanslutning, Testknapp finns: Nej
Art.nr.	1219570000
Typ	PWR276110L
GTIN (EAN)	4032248999064
Förp.	10 items

Tekniska data

Godkännanden

Godkännanden



ROHS	Uppfyllelse
UL File Number Search	UL-webbplats
Certifikat nr (cURus)	E312083

Mått och vikter

Djup	55 mm	Byggdjup (tum)	2.1654 inch
Höjd	34 mm	Bygghöjd (tum)	1.3386 inch
Bredd	50.5 mm	Byggbredd (tum)	1.9882 inch
Nettovikt	120 g		

Temperaturer

Lagertemperatur	-25 °C...55 °C	Omgivningstemperatur	-25 °C...55 °C
Drifttemperatur		Fuktighet	35...85 % rel. fuktighet, ingen kondens

Miljööverensstämmelse för produkt

RoHS-kompatibilitetsstatus	Kompatibel utan undantag
REACH SVHC	Nej mSvHC över 0,1 viktprocent

Märkdata UL

Certifikat nr (cURus)	E312083
-----------------------	---------

Styrsida

Märkstyrspänning	110 V DC	Märkström DC	17,3 mA
Märkeffekt	1,9 W	Spolmotstånd	6360 Ω ± 10 %
Statusindikering	Grön LED		

Belastningssida

Märkkopplingsspänning	277 V AC	Normalspänning	25 A
max. Kopplingsfrekvens vid märklast	0.1 Hz	Inkopplingsströmmen	120 A / 50 ms
AC-brytförmåga (ohmsk), max.	6900 VA	DC-brytförmåga (ohmsk), max.	600 W @ 24 V
Inkopplingsfördröjning	<30 ms	Frånslagsfördröjning	<30 ms
Kontakttyp	2 NO contact (AgSnO)	min. Bryteffekt	100 mA @ 12 V

Allmänna uppgifter

Montageskena obestyckad	TS 35	
Testknapp finns	Nej	
Mekanisk indikator för brytarläge	Nej	
Färgkod	beige	
UL94 brännbarhetsklass för komponent	Komponent	Reläprovknapp
	UL94 brännbarhetsklass	HB
	Komponent	Statusindikering för relä
	UL94 brännbarhetsklass	HB
	Komponent	Reläbasplatta

Tekniska data

UL94 brännbarhetsklass	V-0
Komponent	Reläskydd
UL94 brännbarhetsklass	V-2

Isolationskoordinater

Märkspänning	250 V	Nedsmutningsgrad	3
Överspänningskategori	III	Isoleringsmaterialgrupp	IIIa
Kryp- och luftsträcka styrsida - belastningssida	≥ 5.5 mm	Spänningstålighet styrsida - lastsida	4 kVeff / 1 min
Spänningstålighet för intelligande kontakter	2 kVeff / 1 min	Spänningstålighet för öppna kontakter	2 kVeff / 1 min
Stöthållspänning	6 kV (1,2/50 µs)	Skyddsklass	IP10

Ytterligare information om godkännanden/normer

Certifikat nr (cURus)	E312083
-----------------------	---------

Anslutningsdata (styrsida)

Anslutningsteknik (styrsida)	Skruvanslutning	Min. område märkanslutningsarea (styrsida)	0.5 mm ²
Max. område märkanslutningsarea (styrsida)	2.5 mm ²	Min. åtdragningsmoment (styrsida)	0.5 Nm
Max. åtdragningsmoment (styrsida)	1.2 Nm	Klingmått (styrsida)	Gr. PH2

Anslutningsdata (lastsida)

Anslutningsteknik (lastsida)	Skruvanslutning	Min. område märkanslutningsarea (lastsida)	0.5 mm ²
Max. område märkanslutningsarea (lastsida)	4 mm ²	Min. åtdragningsmoment (lastsida)	0.5 Nm
Max. åtdragningsmoment (lastsida)	1.2 Nm	Klingmått (lastsida)	Gr. PH2

Anslutningsdata

Ledaranslutningsteknik	Skruvanslutning
------------------------	-----------------

Klassificeringar

ETIM 8.0	EC001437	ETIM 9.0	EC001437
ETIM 10.0	EC001437	ECLASS 14.0	27-37-16-01
ECLASS 15.0	27-37-16-01		

Ritningar

Kopplingsbild



Graph



DC-lastgränskurva Ohmsk last

Graph



Elektrisk livslängd Ohmsk last

Graph

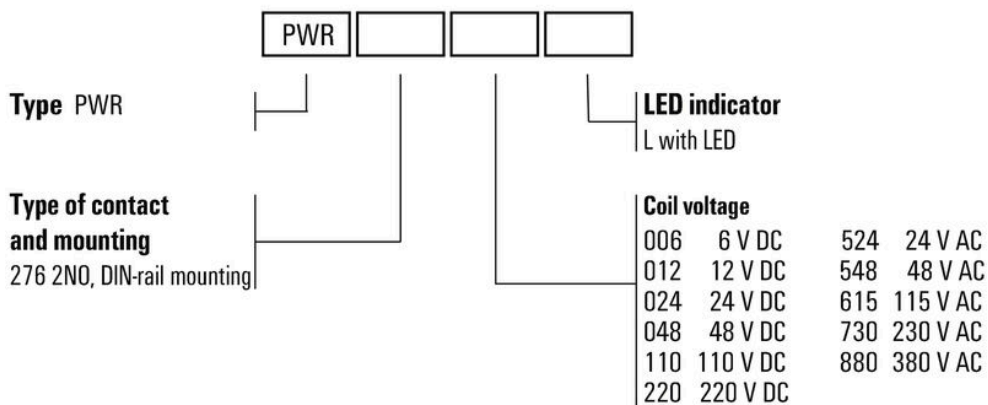


DC-driftspänningsområde

Dimensional drawing



Miscellaneous



Typnycklar