

## Produktillustration



Avbildning liknande

Våra små industrikontakter för PWR är särskilt lämpliga för att koppla större lastströmmar.

- 1 slutande kontakt (30 A) och 2 slutande kontakter (25 A)
- AgSnO-kontaktmaterial
- Dubbel kontakt för att öka kontaktöppningen
- Direktmontering på DIN-skena TS35
- Med integrerad status-LED

## Allmänna beställningsdata

Utförande	D-SERIES PWR, Relämodul, Antal kontakter: 2, Slutande AgSnO, Märkstyrsänning: 24 V DC, Varaktig ström: 25 A, Skruvanslutning, Testknapp finns: Nej
Art.nr.	<a href="#">1219550000</a>
Typ	PWR276024L
GTIN (EAN)	4032248999040
Förp.	10 items

## Tekniska data

## Godkännanden

Godkännanden



ROHS	Uppfyllelse
UL File Number Search	<a href="#">UL-webbplats</a>
Certifikat nr (cURus)	E312083

## Mått och vikter

Djup	55 mm	Byggdjup (tum)	2.1654 inch
Höjd	34 mm	Bygghöjd (tum)	1.3386 inch
Bredd	50.5 mm	Byggbredd (tum)	1.9882 inch
Nettovikt	120 g		

## Temperaturer

Lagertemperatur	-25 °C...55 °C	Omgivningstemperatur	-25 °C...55 °C
Drifttemperatur		Fuktighet	35...85 % rel. fuktighet, ingen kondens

## Miljööverensstämmelse för produkt

RoHS-kompatibilitetsstatus	Kompatibel utan undantag
REACH SVHC	Nej mSvHC över 0,1 viktprocent

## Märkdata UL

Certifikat nr (cURus)	E312083
-----------------------	---------

## Styrsida

Märkstyrspänning	24 V DC	Märkström DC	79,2 mA
Märkeffekt	1,9 W	Spolmotstånd	303 Ω ± 10 %
Statusindikering	Grön LED		

## Belastningssida

Märkkopplingsspänning	277 V AC	Normalspänning	25 A
max. Kopplingsfrekvens vid märklast	0.1 Hz	Inkopplingsströmmen	120 A / 50 ms
AC-brytförmåga (ohmsk), max.	6900 VA	DC-brytförmåga (ohmsk), max.	600 W @ 24 V
Inkopplingsfördröjning	<30 ms	Frånslagsfördröjning	<30 ms
Kontakttyp	2 NO contact (AgSnO)	min. Bryteffekt	100 mA @ 12 V

## Allmänna uppgifter

Montageskena obestyckad	TS 35	
Testknapp finns	Nej	
Mekanisk indikator för brytarläge	Nej	
Färgkod	beige	
UL94 brännbarhetsklass för komponent	Komponent	Reläprovknapp
	UL94 brännbarhetsklass	HB
	Komponent	Statusindikering för relä
	UL94 brännbarhetsklass	HB
	Komponent	Reläbasplatta

## Tekniska data

UL94 brännbarhetsklass	V-0
Komponent	Reläskydd
UL94 brännbarhetsklass	V-2

## Isolationskoordinater

Märkspänning	250 V	Nedsmutningsgrad	3
Överspänningskategori	III	Isoleringsmaterialgrupp	IIIa
Kryp- och luftsträcka styrsida - belastningssida	≥ 5.5 mm	Spänningstålighet styrsida - lastsida	4 kVeff / 1 min
Spänningstålighet för intilliggande kontakter	2 kVeff / 1 min	Spänningstålighet för öppna kontakter	2 kVeff / 1 min
Stöthållspänning	6 kV (1,2/50 µs)	Skyddsklass	IP10

## Ytterligare information om godkännanden/normer

Certifikat nr (cURus)	E312083
-----------------------	---------

## Anslutningsdata (styrsida)

Anslutningsteknik (styrsida)	Skruvanslutning	Min. område märkanslutningsarea (styrsida)	0.5 mm <sup>2</sup>
Max. område märkanslutningsarea (styrsida)	2.5 mm <sup>2</sup>	Min. åtdragningsmoment (styrsida)	0.5 Nm
Max. åtdragningsmoment (styrsida)	1.2 Nm	Klingmått (styrsida)	Gr. PH2

## Anslutningsdata (lastsida)

Anslutningsteknik (lastsida)	Skruvanslutning	Min. område märkanslutningsarea (lastsida)	0.5 mm <sup>2</sup>
Max. område märkanslutningsarea (lastsida)	4 mm <sup>2</sup>	Min. åtdragningsmoment (lastsida)	0.5 Nm
Max. åtdragningsmoment (lastsida)	1.2 Nm	Klingmått (lastsida)	Gr. PH2

## Anslutningsdata

Ledaranslutningsteknik	Skruvanslutning
------------------------	-----------------

## Klassificeringar

ETIM 8.0	EC001437	ETIM 9.0	EC001437
ETIM 10.0	EC001437	ECLASS 14.0	27-37-16-01
ECLASS 15.0	27-37-16-01		

**Ritningar**

**Kopplingsbild**

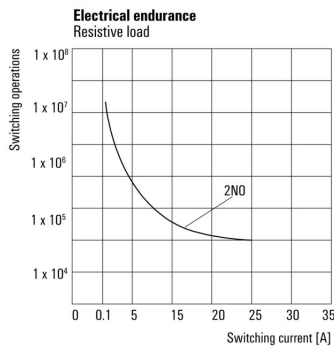


**Graph**



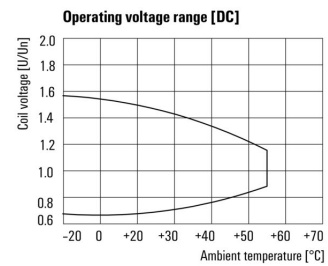
DC-lastgränskurva Ohmsk last

**Graph**



Elektrisk livslängd Ohmsk last

**Graph**

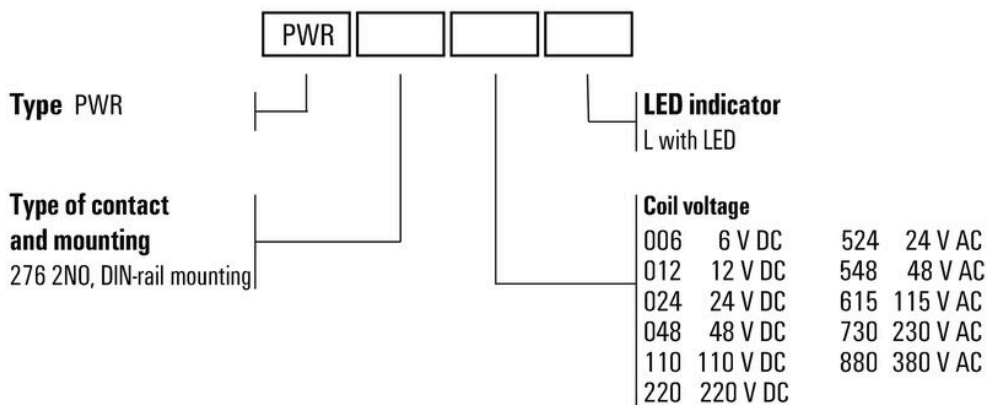


DC-driftspänningsområde

**Dimensional drawing**



**Miscellaneous**



Typnycklar