

HDC 32B TOLU 1PG29G**Weidmüller Interface GmbH & Co. KG**

Klingenbergstraße 26

D-32758 Detmold

Germany

www.weidmueller.com



HDC-kapslingarna är perfekt skyddade tack vare en speciell pressgjutningslegering och en flerstegsförsegling av ytan.

Det avancerade låssystemet tillverkas konsekvent i rostfritt stål. Det innebär lång livslängd, hög beständighet mot korrosion och slagåtlighet.

Låsningen av kapslingarna ger inbyggd säkerhet. Vårt unika, patenterade fjädersystem ger kapslingens låsning ett säkert fäste och skyddar mot oavsiktligt öppnande. Lasermärkningen möjliggör snabb och enkel identifiering. För att omedelbart kunna identifiera varje produkt är kapslingarna permanent märkta med laser.

Weidmüller RockStar® kapsling IP65 / NEMA typ 4X är ditt förstahandsval när det handlar om industrikåpor i skyddsklass IP65.

Allmänna beställningsdata

Utförande	HDC - kapsling, Installationsstorlek: 10, Skyddsklass: IP65, i ijackat tillstånd, Kabelingång ovasida, stickproppskåpa, Längsbygel på underdelen, Standard, Storlek på kabelinföringar: PG 29
Art.nr.	1219300000
Typ	HDC 32B TOLU 1PG29G
GTIN (EAN)	4008190164652
Förp.	1 items

HDC 32B TOLU 1PG29G

Weidmüller Interface GmbH & Co. KG

Klingenbergstraße 26

D-32758 Detmold

Germany

www.weidmueller.com

Tekniska data

Godkännanden

Godkännanden



ROHS Uppfyllelse

UL File Number Search [UL-webbplats](#)

Certifikat nr (cURus) E92202

Mått och vikter

Djup	108.5 mm	Byggdjup (tum)	4.2716 inch
Höjd	79 mm	Bygghöjd (tum)	3.1102 inch
Bredd	82.5 mm	Byggbredd (tum)	3.248 inch
Nettovikt	382 g		

Temperaturer

Gränsvärde, temperatur -40 °C ... 125 °C

Miljööverensstämmelse för produkt

RoHS-kompatibilitetsstatus Kompatibel utan undantag

REACH SVHC Nej mSvHC över 0,1 viktprocent

Kemikaliebeständighet

Innehåll	Aceton
Kemisk beständighet	Villkorligt beständigt
Innehåll	Borrolja
Kemisk beständighet	Beständigt
Innehåll	Diesel
Kemisk beständighet	Beständigt
Innehåll	Etylalkohol
Kemisk beständighet	Beständigt
Innehåll	Växellådsolja
Kemisk beständighet	Beständigt
Innehåll	Hydraulolja
Kemisk beständighet	Beständigt
Innehåll	Kylmedium
Kemisk beständighet	Beständigt
Innehåll	Petroleumbensin
Kemisk beständighet	Beständigt
Innehåll	Svett
Kemisk beständighet	Beständigt
Innehåll	Bensin premium
Kemisk beständighet	Villkorligt beständigt
Innehåll	Vatten
Kemisk beständighet	Beständigt
Innehåll	UV
Kemisk beständighet	Instabilt
Innehåll	Ozon
Kemisk beständighet	Instabilt

Allmänna data

Yta Pulverlack Skyddsklass IP65, i jackat tillstånd

HDC 32B TOLU 1PG29G

Weidmüller Interface GmbH & Co. KG

Klingenbergstraße 26

D-32758 Detmold

Germany

www.weidmueller.com

Tekniska data

Mått

Kabelingång	m. gänga	Bredd kapsling	82.5 mm
Längd kapsling	94 mm	Höjd kapsling B	79 mm

Utförande

Kabelförskruvningar, antal	0	Storlek på kabelinföringar	PG 29
Överdel/Underdel/Lock	upper part	Övertäckning	utan lock
Åtdragningsmoment	2 Nm	Antal kabelingång uppe	1
Antal kabelingång på sidan	0	Utförande kapsling	Kabelingång ovansida, stickproppskåpa
Utförande låssystem	Längsbygel på underdelen	Byggform	Standard
Installationsstorlek	10	Kabelingång	m. gänga
Typ	Stickkontakt	Bygelutförande	Längsbygel
Tätning	ingen försegling	Gänga (inre)	PG 29
Färg (RAL)	RAL 7035	BG	10
Lämplig för ModuPlug®	Ja		

Klassificeringar

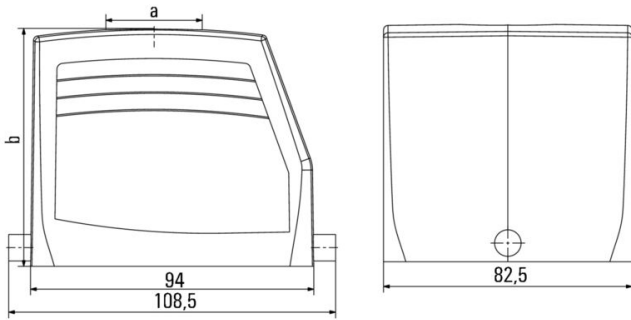
ETIM 8.0	EC000437	ETIM 9.0	EC000437
ETIM 10.0	EC000437	ECLASS 14.0	27-44-02-02
ECLASS 15.0	27-44-02-02		

HDC 32B TOLU 1PG29G

Weidmüller Interface GmbH & Co. KG
Klingenbergstraße 26
D-32758 Detmold
Germany

Ritningar

www.weidmueller.com



HDC 32B TOLU 1PG29G

Weidmüller Interface GmbH & Co. KG
 Klingenbergstraße 26
 D-32758 Detmold
 Germany

Tillbehör

www.weidmueller.com

Sockelkåpa



HDC-kapslingarna är perfekt skyddade tack vare en speciell pressgjutningslegering och en flerstegsförsegling av ytan.

Det avancerade låssystemet tillverkas konsekvent i rostfritt stål. Det innebär lång livslängd, hög beständighet mot korrosion och slagåtlighet.

Låsningen av kapslingarna ger inbyggd säkerhet. Vårt unika, patenterade fjädersystem ger kapslingens låsning ett säkert fäste och skyddar mot oavsiktligt öppnande. Lasermärkningen möjliggör snabb och enkel identifiering.

För att omedelbart kunna identifiera varje produkt är kapslingarna permanent märkta med laser.

Weidmüller RockStar® kapsling IP65 / NEMA typ 4X är ditt förstahandsval när det handlar om industrikåpor i skyddsklass IP65.

Allmänna beställningsdata

Typ	HDC 32B SLU 2M32G	Utförande
Art.nr.	1788470000	HDC - kapsling, Installationsstorlek: 10, Skyddsklass: IP65, i ijacket
GTIN (EAN)	4032248206001	tillstånd, Sockelkåpa, Längsbygel på underdelen, Standard, Storlek på
Förp.	1 ST	kabelinföringar: M 32
Typ	HDC 32B SDLU 2M32G	Utförande
Art.nr.	1788490000	HDC - kapsling, Installationsstorlek: 10, Skyddsklass: IP65, i ijacket
GTIN (EAN)	4032248206025	tillstånd, Sockelkåpa, Längsbygel på underdelen, Standard, med lock,
Förp.	1 ST	Storlek på kabelinföringar: M 32
Typ	HDC 32B SDLU 1M32G	Utförande
Art.nr.	1902650000	HDC - kapsling, Installationsstorlek: 10, Skyddsklass: IP65, i ijacket
GTIN (EAN)	4032248585656	tillstånd, Sockelkåpa, Längsbygel på underdelen, Standard, med lock,
Förp.	1 ST	Storlek på kabelinföringar: M 32
Typ	HDC 32B SLU 1M32G	Utförande
Art.nr.	1902670000	HDC - kapsling, Installationsstorlek: 10, Skyddsklass: IP65, i ijacket
GTIN (EAN)	4032248585663	tillstånd, Sockelkåpa, Längsbygel på underdelen, Standard, Storlek på
Förp.	1 ST	kabelinföringar: M 32

Chassikåpa



HDC-kapslingarna är perfekt skyddade tack vare en speciell pressgjutningslegering och en flerstegsförsegling av ytan.

Det avancerade låssystemet tillverkas konsekvent i rostfritt stål. Det innebär lång livslängd, hög beständighet mot korrosion och slagåtlighet.

Låsningen av kapslingarna ger inbyggd säkerhet. Vårt unika, patenterade fjädersystem ger kapslingens låsning ett säkert fäste och skyddar mot oavsiktligt öppnande. Lasermärkningen möjliggör snabb och enkel identifiering.

För att omedelbart kunna identifiera varje produkt är kapslingarna permanent märkta med laser.

Weidmüller RockStar® kapsling IP65 / NEMA typ 4X är ditt förstahandsval när det handlar om industrikåpor i skyddsklass IP65.

HDC 32B TOLU 1PG29G

Weidmüller Interface GmbH & Co. KG
 Klingenbergstraße 26
 D-32758 Detmold
 Germany

www.weidmueller.com

Tillbehör

Allmänna beställningsdata

Typ	HDC 32B ALU	Utförande
Art.nr.	1219500000	HDC - kapsling, Installationsstorlek: 10, Skyddsklass: IP65, i ijackat
GTIN (EAN)	4008190011826	tillstånd, Chassiskåpa, Längsbygel på underdelen, Standard, Storlek på
Förp.	1 ST	kabelinföringar: none
Typ	HDC 32B ADLU	Utförande
Art.nr.	1219800000	HDC - kapsling, Installationsstorlek: 10, Skyddsklass: IP65, i ijackat
GTIN (EAN)	4008190111090	tillstånd, Chassiskåpa, Längsbygel på underdelen, Standard, med lock,
Förp.	1 ST	Storlek på kabelinföringar: none

Kopplingskåpa



HDC-kapslingarna är perfekt skyddade tack vare en speciell pressgjutningslegering och en flerstegsförsegling av ytan.

Det avancerade låssystemet tillverkas konsekvent i rostfritt stål. Det innebär lång livslängd, hög beständighet mot korrosion och slagåtlighet.

Låsningen av kapslingarna ger inbyggd säkerhet. Vårt unika, patenterade fjädersystem ger kapslingens låsning ett säkert fäste och skyddar mot oavsiktligt öppnande. Lasermärkningen möjliggör snabb och enkel identifiering. För att omedelbart kunna identifiera varje produkt är kapslingarna permanent märkta med laser.

Weidmüller RockStar® kapsling IP65 / NEMA typ 4X är ditt förstahandsval när det handlar om industrikåpor i skyddsklass IP65.

Allmänna beställningsdata

Typ	HDC 32B KLU 1M32G	Utförande
Art.nr.	1788500000	HDC - kapsling, Installationsstorlek: 10, Skyddsklass: IP65, i ijackat
GTIN (EAN)	4032248206032	tillstånd, Kopplingskåpa, Längsbygel på underdelen, Standard, Storlek
Förp.	1 ST	på kabelinföringar: M 32

IP68-version



Förutom det omfattande sortimentet av kapslingar erbjuder Weidmüller en rad kabelförskruvningar för de mest skiftande användningsändamål.

Kabelförskruvningarna i mässing, plast och rostfritt stål uppfyller de varierande IP-kapslingsklasserna, för att passa alla industriella kapslingar.

Beroende på kabelförskruvningarnas serie och användningsområde är kabelförskruvningarna godkända och testade enligt VDE, UL, UR, cULus, DNV GL eller EN 45545.

Allmänna beställningsdata

Typ	VG 29-MS68	Utförande
Art.nr.	1569120000	VG MS (standard kabelförskruvning av mässing), kabelförskruvning,
GTIN (EAN)	4008190176419	Rak, PG 29, 8 mm, OD min. 18 - OD max. 25 mm, IP67, IP68 - 5 bar
Förp.	10 ST	(30 min.), Mässing, förnicklad

HDC 32B TOLU 1PG29G

Weidmüller Interface GmbH & Co. KG
Klingenbergstraße 26
D-32758 Detmold
Germany

www.weidmueller.com

Tillbehör

Typ	VG 29-K68	Utförande
Art.nr.	1569030000	VG K (standard plastförskrivning), kabelförskrivning, Rak, PG 29, 11
GTIN (EAN)	4008190142872	mm, OD min. 18 - OD max. 25 mm, IP54, IP66, IP67, IP68 - 5 bar (30
Förp.	20 ST	min.), Polyamid 6