

HDC-C-HE-SM4.0AG**Weidmüller Interface GmbH & Co. KG**

Klingenbergstraße 26

D-32758 Detmold

Germany

www.weidmueller.com



Crimping är en elektrisk och mekaniskt säker och pålitlig anslutning mellan ledare och kontakt. En idealisk crimpkontakt är gastät och korrosionstålig.

Allmänna beställningsdata

Utförande	Mångpoliga kontakdon, Crimpkontakt, HE, HEE, HQ, MixMate, Hane, Ledardiameter, max.: 4, svarvade, Kopparlegering
Art.nr.	1200900000
Typ	HDC-C-HE-SM4.0AG
GTIN (EAN)	4008190115906
Förp.	100 items

HDC-C-HE-SM4.0AG

Weidmüller Interface GmbH & Co. KG
Klingenbergstraße 26
D-32758 Detmold
Germany

www.weidmueller.com

Tekniska data

Godkännanden

Godkännanden



ROHS	Uppfyllelse
UL File Number Search	UL-webbplats
Certifikat nr (cURus)	E92202

Mått och vikter

Diameter	4.5 mm	Nettovikt	1.33 g
----------	--------	-----------	--------

Miljööverensstämmelse för produkt

RoHS-kompatibilitetsstatus	Kompatibel med undantag
RoHS-undantag (om tillämpligt/känt)	6c
REACH SVHC	Lead 7439-92-1
SCIP	6eabd5ae-2d6b-409e-8bdf-87c27ee10e40

Allmänna uppgifter

Kontaktdiameter stift Ø	2.5 mm	Avisoleringslängd nominellt	7.5 mm
Anslutningstyp	Crimpanslutning	Utförande insats	HE, HEE, HQ, MixMate
Genomgångsmotstånd (6)	≤2 mΩ	Ledardiameter, max.	4 mm ²
Ledardiameter, min.	4 mm ²	Yta	Silver
Stickcykler	≥ 500	Typ	Hane
Grundläggande material	Kopparlegering	Serie	HE
Tillverkningsmetod	svarvade	Ledararea	4 - 4 mm ²
Kontaktmaterial	Kopparlegering		

Klassificeringar

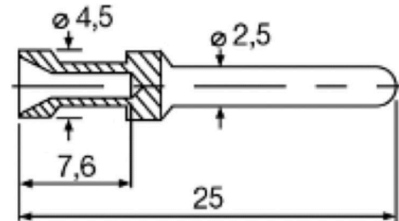
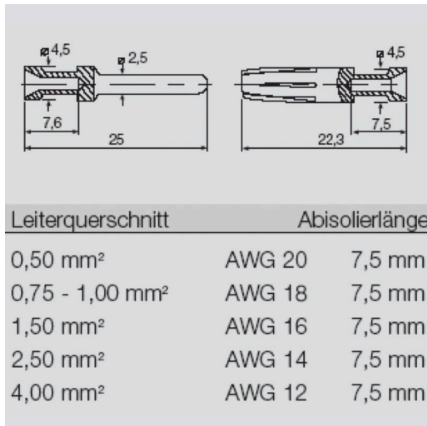
ETIM 8.0	EC000796	ETIM 9.0	EC000796
ETIM 10.0	EC000796	ECLASS 14.0	27-44-02-04
ECLASS 15.0	27-44-02-04		

HDC-C-HE-SM4.0AG

Weidmüller Interface GmbH & Co. KG
 Klingenbergstraße 26
 D-32758 Detmold
 Germany

Ritningar

www.weidmueller.com



HDC-C-HE-SM4.0AG

Weidmüller Interface GmbH & Co. KG
 Klingenbergstraße 26
 D-32758 Detmold
 Germany

Tillbehör

www.weidmueller.com

Crimping tools



Pressverktyg för svarvade kontakter

- Tvångsspärr garanterar kvalitetscrimp
- Upplåsningsmöjlighet vid eventuell felmanövrering
- med anslag för exakt positionering av kontakterna

Allmänna beställningsdata

Typ	CTX CM 1.6/2.5	Utförande
Art.nr.	9018490000	Crimpverktyg, Crimpverktyg för kontakter, 0.14mm ² , 4mm ² , W-Crimp
GTIN (EAN)	4008190884598	
Förp.	1 ST	
Typ	CTIN CM 1.6/2.5	Utförande
Art.nr.	9205430000	Crimpverktyg, Crimpverktyg för kontakter, 0.14mm ² , 6mm ² , 4-Indent-Crimp
GTIN (EAN)	4032248733446	
Förp.	1 ST	

Kontaktborttagningsverktyg



Weidmüller erbjuder en mängd olika crimpverktyg, kontaktborttagningsverktyg och fiberoptiska verktyg.

Allmänna beställningsdata

Typ	REMOVAL TOOL HE	Utförande
Art.nr.	1866750000	Verktyg, Kontaktlösgöringsverktyg
GTIN (EAN)	4032248437078	
Förp.	1 ST	