

## KTB QL 403015 S4E0

Weidmüller Interface GmbH & Co. KG

Klingenbergstraße 26

D-32758 Detmold

Germany

www.weidmueller.com

### Bildliknande



Abbildung ähnlich

Klippon® TB-kapslingsserien erbjuder utmärkta prestandaegenskaper, även under de svåraste omgivningsförhållanden. Dessutom uppfyller den de strängare kraven för potentiellt explosiva atmosfärer, särskilt inom process- eller kraftverksindustrin. Klippon® TB QL-kapslingsserien erbjuder ytterligare förbättringar av en redan mycket framgångsrik och marknadsledande produktserie.

Klippon® TB QL kapslingsserie erbjuder följande fördelar: Klippon® TB QL kapslingsserie erbjuder följande fördelar:

- Finns i 19 storlekar och 3 standarddjup
- Utrustade med upp till 4 flänsplåtar
- Kompressionsskydd av tätningen
- Lock med snabbstängning, med slits som standard
- Förbättrade temperaturprestanda
- Skyddsklass IP 66
- Jordningsbult svetsad i locket och botten av kapslingen
- Påsvetsade montagefötter
- Internationella godkännanden

### Allmänna beställningsdata

Utförande	Klippon TB QL (Terminal Box - Quarter Lock), Tom kapsling, Rostfria stål kapslingar, Höjd: 400 mm, Bredd: 300 mm, Djup: 150 mm, Grundläggande material: Rostfritt stål 1.4404 (316 L), elektropole-rad, Silver
Art.nr.	<a href="#">1200220000</a>
Typ	KTB QL 403015 S4E0
GTIN (EAN)	4032248983018
Förp.	1 items

Tekniska data

Godkännanden

Godkännanden



ROHS	Uppfyllelse
UL File Number Search	<a href="#">UL-webbplats</a>
Certifikat-Nr. (cULus)	E243298

Mått och vikter

Djup	150 mm	Byggdjup (tum)	5.9055 inch
Höjd	400 mm	Bygghöjd (tum)	15.748 inch
Bredd	300 mm	Byggbredd (tum)	11.811 inch
Montagemått höjd	247 mm	Montagemått bredd	326 mm
Nettovikt	8035 g		

Temperaturer

Drifttemperatur	-60 °C...135 °C	Anmärkning: omgivningstemperatur (service)	För användning i temperaturområdet över 105°C är IP-klassen begränsad till IP66.
-----------------	-----------------	--	--

Miljööverensstämmelse för produkt

RoHS-kompatibilitetsstatus	Kompatibel med undantag
RoHS-undantag (om tillämpligt/känt)	6c
REACH SVHC	Lead 7439-92-1
SCIP	8d5fcdfe-c58e-44e1-a6b4-74d2bbccc9dd

Allmänna uppgifter

Materialtjocklek lock	1.5 mm	Materialtjocklek kapsling	1.5 mm
Driftstemperatur, max	135 °C	Driftstemperatur, min.	-60 °C
Fastsättning av lock	Kvartslåsning med spårinsats	Normer	DIN EN 62208 – Standard tomma kapslingar, DIN EN 61373 Class 1B**, DIN EN 15085-2, EN 60079-0, EN 60079-7, EN 60079-31, IEC 60079-0, IEC 60079-7, IEC 60079-31
Yta	elektropolerad	Slagtålighet	7 J ATEX-Version, 10 J standardversion
Skyddsklass	IP66	Grundläggande material	Rostfritt stål 1.4404 (316 L)
Tätningmaterial	Silikon	Komponentfastsättning	4,6 resp. 9 bultar M6 inngångar
Kapslingens fastsättning	4 påsvetsade montagefötter med 11 mm hålstorlek (2	Anmärkning: Skyddsklass	Vid användning i temperatur över 105 °C är kapslingsklassen begränsad till IP 66.

**KTB QL 403015 S4E0**
**Weidmüller Interface GmbH & Co. KG**

Klingenbergstraße 26

D-32758 Detmold

Germany

[www.weidmueller.com](http://www.weidmueller.com)
**Tekniska data**

	spår- och 2 korsformade montagefötter)		
Skyddsklass (UL)	Type 3, Type 4X, Type 12	Kartongmått	490x550x240
Åtkomstöppning Bredd	241 mm	Öppningsvinkel lock	130.00 °
Totalmått	400 x 351 x 160	Flänsplåt	Nej
max. last	48 kg	Åtkomstöppning Höjd	347 mm
Position PE-skruv	Kapslingssida C	Användningsområden	Explosionsfarliga områden, Processindustri, Olje- och gasindustri, Kemisk industri, Offshore, Onshore

**Bestyckning horisontal**

WDU 10 / ZDU 10	2x21	WDU 16 / ZDU 16	2x18
WDU 2,5 / ZDU 2,5 / IDU 2,5	3x42	WDU 35 / ZDU 35	1x13
WDU 4 / ZDU 4	3x35	WDU 6 / ZDU 6	2x26

**Bestyckning vertikal**

WDU 10 / ZDU 10	1x32	WDU 16 / ZDU 16	1x26
WDU 2,5 / ZDU 2,5 / IDU 2,5	2x62	WDU 35 / ZDU 35	1x20
WDU 4 / ZDU 4	2x52	WDU 6 / ZDU 6	1x39

**Certifikatnummer kapsling**

Certifikat-nr. för UL Haz.Loc.	E223792	Försäkrans om överensstämmelse nr. (DoC LVD)	DE PS261X 160412 001ISS03
Certifikat-nr. för UL Ord.Loc.	E243298	Certifikat-nr. för UL 508A	E223801
Intyg om överensstämmelse nr. (AoC)	DE PS261X 160309 001ISS06	Certifikat-nr. för UL plintbox	E223792
Certifikat-nr. för elektronikbox (NEPSI)	2020322303003289	Certifikatnummer för tom kapsling (ECAS)	21-09-25241 / E21-09-053807
Certifikat-nr. för plintbox (KOSHA)	16-AV4BO-0245X	Certifikatnummer för tom kapsling (INMETRO)	LMP 21.0016U
Certifikat-nr (DNV)	TAE000013S	Certifikat-nr. för plintbox (AEx)	E223792
Certifikat-nr (CCOE)	P461058_1	Certifikat-nr. för plintbox (ATEX)	IBExU14ATEX1050
Certifikatnummer för tom kapsling (ATEX)	IBExU14ATEX1028 U	Certifikat-nr. för plintbox (INMETRO)	LMP 21.0017
Certifikat-Nr. (INMETRO)	IEX13.0006U	Certifikat-nr. för plintbox (IECEX)	IECEXIBE14.0013
Certifikatnummer för tom kapsling (IECEX)	IECEX IBE 14.0004U	Certifikat nr. (IECEX)	IECEXKEM10.0020
Certifikat nr. (ATEX)	KEMA10ATEX0046U	DEF   Villkor för godkännande	ATEX, CCoE, DNV, IECEX, INMETRO, KC, NEPSI, CCC, UL AEx Class Div., UL AEx Class Zone, cULus
Certifikat-Nr. (cULus)	E243298		

**Förskruvningar**

M63	0	M75	0
M12	29	M50	3
M16	16	M32	5
M25	6	M20	13
M40	4		

**Förskruvningar höger**

M25	6	M63	0
M75	0	M16	16

**Tekniska data**

M40	4	M50	3
M32	5	M20	13
M12	29		

**Förskruvningar uppe / nere**

M20	11	M12	23
M63	0	M40	3
M32	4	M25	5
M50	3	M75	0
M16	13		

**Jordning kapsling**

Jordning, kapsling, intern	Påsvetsad M6 jordskruv i rostfritt stål i kapslingsunderdel och lock.
----------------------------	--

**Klassificeringar**

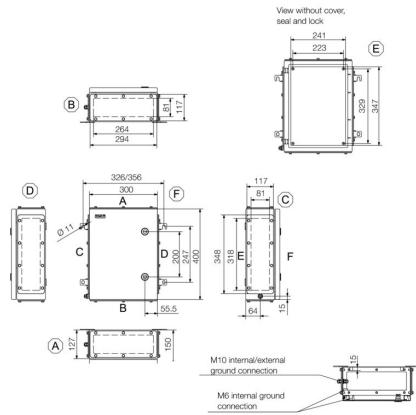
ETIM 8.0	EC002503	ETIM 9.0	EC002503
ETIM 10.0	EC002503	ECLASS 14.0	27-18-05-02
ECLASS 15.0	27-18-05-02		

KTB QL 403015 S4E0

Weidmüller Interface GmbH & Co. KG  
Klingenbergstraße 26  
D-32758 Detmold  
Germany

Ritningar

www.weidmueller.com



## KTB QL 403015 S4E0

**Weidmüller Interface GmbH & Co. KG**  
 Klingenbergstraße 26  
 D-32758 Detmold  
 Germany

## Tillbehör

www.weidmueller.com

## 400 x 300mm



Integrera, bygg ut och individualisera -  
 Den passande kompletteringen för all typ av användning Systemtillbehören i den nya kapslingsserien Klippon® TB har en genomgående struktur och möjliggör en enkel anpassning av kapslingarna till respektive applikations speciella krav.  
**Montageplattor**  
 Montageplattor med och utan hålbild, för längs- eller tvärmontering av montageskenor eller komponenter direkt på montageplattan.

## Allmänna beställningsdata

Typ	KTB MOPL 4030 MSZN	Utförande
Art.nr.	<a href="#">1193980000</a>	Klippon TB (Terminal Box), Montageplatta, Höjd: 345 mm, Bredd: 239 mm, Djup: 1.5 mm, Grundläggande material: Stålblåt, förzinkad, Silver
GTIN (EAN)	4050118028584	
Förp.	1 ST	
Typ	KTB MOPL 4030 S2N	Utförande
Art.nr.	<a href="#">1193850000</a>	Klippon TB (Terminal Box), Montageplatta, Höjd: 345 mm, Bredd: 239 mm, Djup: 1.5 mm, Grundläggande material: Rostfritt stål 1.4301 (304), obehandlad, Silver
GTIN (EAN)	4050118028454	
Förp.	1 ST	
Typ	KTB MOPL 4030 MSZN H	Utförande
Art.nr.	<a href="#">2022420000</a>	Klippon TB (Terminal Box), Montageplatta, förstansat, Höjd: 345 mm, Bredd: 239 mm, Djup: 1.5 mm, Grundläggande material: Stålblåt, förzinkad, Silver
GTIN (EAN)	4050118403268	
Förp.	1 ST	
Typ	KTB MOPL 4030 S2N H	Utförande
Art.nr.	<a href="#">1257690000</a>	Klippon TB (Terminal Box), Montageplatta, förstansat, Höjd: 345 mm, Bredd: 239 mm, Djup: 1.5 mm, Grundläggande material: Rostfritt stål 1.4301 (304), obehandlad, Silver
GTIN (EAN)	4050118049350	
Förp.	1 ST	

## Rostfritt stål 1.4301



Integrera, bygg ut och individualisera -  
 Den passande kompletteringen för all typ av användning Systemtillbehören i den nya kapslingsserien Klippon® TB har en genomgående struktur och möjliggör en enkel anpassning av kapslingarna till respektive applikations speciella krav.  
**Regnhuvar**  
 En huv ger ett perfekt extra skydd för kapslingen när den monteras i särskilt påfrestande klimatområden, som t.ex. kraftigt regnpåverkan eller ökad solstrålning.

## Allmänna beställningsdata

Typ	KTB RNHD 403015 R	Utförande
Art.nr.	<a href="#">1281430000</a>	Klippon TB (Terminal Box), Regnkåpa, Höjd: 53.4 mm, Bredd: 305 mm, Djup: 160.5 mm, Grundläggande material: Rostfritt stål 1.4301, Mirror polished, Silver
GTIN (EAN)	4050118071962	
Förp.	1 ST	

## KTB QL 403015 S4E0

Weidmüller Interface GmbH & Co. KG  
Klingenbergstraße 26  
D-32758 Detmold  
Germany

www.weidmueller.com

## Tillbehör

## Typetikethållare



Integrera, bygg ut och individualisera -  
Den passande kompletteringen för all typ av användning Systemtillbehören i den nya kapslingsserien Klippon® TB har en genomgående struktur och möjliggör en enkel anpassning av kapslingarna till respektive applikations speciella krav.  
Typskyltshållare  
För väl synlig placering av nödvändiga och extra typskyltar finns hållare i olika utföranden.

## Allmänna beställningsdata

Typ	TPSDHA KTB 100X25 S2 2R	Utförande
Art.nr.	<a href="#">1257640000</a>	Klippon TB (Terminal Box), Typskyltshållare, Nitad, Höjd: 25 mm,
GTIN (EAN)	4050118070354	Bredd: 141 mm, Djup: 16.5 mm, Grundläggande material: Rostfritt
Förp.	1 ST	stål 1.4301, Rostfritt stål 1.4301 (304), Mirror polished, Silver
Typ	TPSDHA KTB 130X50 S2 R	Utförande
Art.nr.	<a href="#">1283450000</a>	Klippon TB (Terminal Box), Typskyltshållare, Nitad, Höjd: 50 mm,
GTIN (EAN)	4050118073621	Bredd: 171 mm, Djup: 16.5 mm, Grundläggande material: Rostfritt
Förp.	1 ST	stål 1.4301, Rostfritt stål 1.4301 (304), Mirror polished, Silver
Typ	TPSDHA KTB 70X70M3 S2 R	Utförande
Art.nr.	<a href="#">1279320000</a>	Klippon TB (Terminal Box), Typskyltshållare, Nitad, Höjd: 70 mm,
GTIN (EAN)	4050118070101	Bredd: 70 mm, Djup: 20 mm, Grundläggande material: Rostfritt stål
Förp.	1 ST	1.4301, Rostfritt stål 1.4301 (304), Mirror polished, Silver

## Förslutningselement



Integrera, bygg ut och individualisera -  
Den passande kompletteringen för all typ av användning Systemtillbehören i den nya kapslingsserien Klippon® TB har en genomgående struktur och möjliggör en enkel anpassning av kapslingarna till respektive applikations speciella krav. Låssystem  
För säker och ordentlig låsning av kapslingar finns flera olika låssystem att få. För Klippon® TB MH kapslingar finns hänglås och för Klippon® TB QL kapslingarna olika låsinsatser.

## Allmänna beställningsdata

Typ	KTB QLH S4 SLS	Utförande
Art.nr.	<a href="#">1191610000</a>	Klippon TB (Terminal Box), Förslutningselement, Grundläggande
GTIN (EAN)	4050118137965	material: Rostfritt stål 1.4404, obehandlad, Silver
Förp.	50 ST	
Typ	KTB QLL S2 DB3	Utförande
Art.nr.	<a href="#">1191590000</a>	Klippon TB (Terminal Box), Förslutningselement, Grundläggande
GTIN (EAN)	4050118134285	material: Rostfritt stål 1.4301, obehandlad, Silver
Förp.	50 ST	
Typ	KTB QLL S2 SLS	Utförande
Art.nr.	<a href="#">1191600000</a>	Klippon TB (Terminal Box), Förslutningselement, Grundläggande
GTIN (EAN)	4050118137989	material: Rostfritt stål 1.4301, obehandlad, Silver
Förp.	10 ST	

## Tillbehör

## Monteringsmaterial



Integrera, expandera och individualisera: den passande kompletteringen för varje användningsområde.

Systemtillbehören i den nya kapslingsserien Klippon® TB har en genomgående struktur som möjliggör en enkel anpassning av kapslingarna till respektive applikations speciella krav.

Satser med fästmaterial

Satser med fästmaterial finns för snabb och enkel installation av typetikethållare, dokumenthållare och regnkåpor.

Två- Fästset för etiketter – SD krävs för att montera en plast- (Trafolyte) ID eller en typetikett. Med hjälp av detta set kan du montera ID- eller typetikett direkt på locket.

Denna etikettsats med fästmaterial har utvecklats särskilt för denna användning. Endast med denna sats med fästmaterial kan man säkerställa att inga läckor uppstår i kapslingen eller att skylten skadas.

Två- Det universella fästsetet – TPSD har tagits fram för att möjliggöra säker och snabb installation av exempelvis typetikethållare, regnskydd eller dokumenthållare.

Genom att använda detta fästset kan risken för läckor minimeras, om inte helt förhindras.

## Allmänna beställningsdata

Typ	SD FIXING SET	Utförande
Art.nr.	<a href="#">1285200000</a>	Klippon TB (Terminal Box), ID-plåt, fixeringsset, Höjd: 12 mm, Bredd: 12 mm, Djup: 16.4 mm, Grundläggande material: Rostfritt stål,
GTIN (EAN)	4050118075472	12 mm, Djup: 16.4 mm, Grundläggande material: Rostfritt stål,
Förp.	1 ST	obehandlad, Silver
Typ	TPSD FIXING SET KTB	Utförande
Art.nr.	<a href="#">1252190000</a>	Klippon TB (Terminal Box), Märkplåt, fixeringsset, Grundläggande
GTIN (EAN)	4050118043969	material: Rostfritt stål, obehandlad, Silver
Förp.	20 ST	

## Dokumenthållare



Integrera, expandera och individualisera: den passande kompletteringen för varje användningsområde.

Systemtillbehören i den nya kapslingsserien Klippon® TB har en genomgående struktur som möjliggör en enkel anpassning av kapslingarna till respektive applikations speciella krav.

Dokumenthållare

Dokumenthållare för fackmässig förvaring av dokument i kapslingen.

## Allmänna beställningsdata

Typ	DOHA KTB A6 S2 R	Utförande
Art.nr.	<a href="#">1252780000</a>	Klippon TB (Terminal Box), Dokumenthållare, Nitad, Höjd: 110 mm,
GTIN (EAN)	4050118045512	Bredd: 130 mm, Djup: 20 mm, Grundläggande material: Rostfritt stål
Förp.	1 ST	1.4301, Rostfritt stål 1.4301 (304), Mirror polished, Silver

## KTB QL 403015 S4E0

**Weidmüller Interface GmbH & Co. KG**  
 Klingenbergstraße 26  
 D-32758 Detmold  
 Germany

## Tillbehör

www.weidmueller.com

## Jordningsbultar



Integrera, bygg ut och individualisera -  
 Den passande kompletteringen för all typ av användning  
 Systemtillbehören i den nya kapslingsserien Klippon®  
 TB har en genomgående struktur och möjliggör en enkel  
 anpassning av kapslingarna till respektive applikations  
 speciella krav.

## Jordningsbult

Jordningsbult för utbyte som komplett komponent, i två  
 varianter, mässing och rostfritt stål.

## Allmänna beställningsdata

Typ	PEBZ M10 KTB BR SET	Utförande
Art.nr.	<a href="#">1192680000</a>	Klippon TB (Terminal Box), Jordningsbultar, övriga, Höjd: 21 mm,
GTIN (EAN)	4032248974641	Bredd: 21 mm, Djup: 48.7 mm, Grundläggande material: Mässing,
Förp.	1 ST	obehandlad, Silver
Typ	PEBZ M10 KTB S4 SET	Utförande
Art.nr.	<a href="#">1192690000</a>	Klippon TB (Terminal Box), Jordningsbultar, övriga, Höjd: 21 mm,
GTIN (EAN)	4032248974658	Bredd: 21 mm, Djup: 48.7 mm, Grundläggande material: Rostfritt stål
Förp.	1 ST	1.4404 (316 L), obehandlad, Silver

## Jordningsband

Det helt strukturerade utbudet av systemtillbehör för  
 nya Klippon® TB-kapslingsserien möjliggör en enkel  
 anpassning av kapslingarna till respektive applikations  
 speciella krav. Följande tillval finns:

- Förslutningselement
- Dokumenthållare
- Jordningsbult
- Flänsplattor
- Installationsmaterial
- Montageplattor
- Regnskydd
- Distanshållare
- Montageskenor
- Typmärkningshållare

## Allmänna beställningsdata

Typ	PECD WIRE 6/200/D6 SET	Utförande
Art.nr.	<a href="#">2475490000</a>	Klippon TB (Terminal Box), Jordningsband, Skruvad, Grundläggande
GTIN (EAN)	4050118487206	material: Stål, grön/gul
Förp.	1 ST	

## KTB QL 403015 S4E0

**Weidmüller Interface GmbH & Co. KG**  
 Klingenbergstraße 26  
 D-32758 Detmold  
 Germany

## Tillbehör

www.weidmueller.com

## Rostfritt stål 1.4404 (316L)



Integrera, bygg ut och individualisera -  
 Den passande kompletteringen för all typ av användning  
 Systemtillbehören i den nya kapslingsserien Klippon®  
 TB har en genomgående struktur och möjliggör en enkel  
 anpassning av kapslingarna till respektive applikations  
 speciella krav.

## Regnhuvar

En huv ger ett perfekt extra skydd för kapslingen när den  
 monteras i särskilt påfrestande klimatområden, som t.ex.  
 kraftig regnpåverkan eller ökad solstrålning.

## Allmänna beställningsdata

Typ	KTB RNHD XX30 15 S4E R	Utförande
Art.nr.	<a href="#">1314170000</a>	Klippon TB (Terminal Box), Regnkåpa, Höjd: 53.4 mm, Bredd: 305
GTIN (EAN)	4050118117479	mm, Djup: 160.5 mm, Grundläggande material: Rostfritt stål 1.4404
Förp.	1 ST	(316 L), elektroplaterad, Silver

## Djup 7,5 mm



Integrera, utöka och anpassa: Rätt tillägg för varje  
 applikation

Det strukturerade utbudet av tillbehör för nya Klippon®  
 TB-kapslingsserien gör att du enkelt kan anpassa  
 kapslingarna till de särskilda kraven i respektive  
 applikation.

## Montageskenor

Montageskenorna finns i två storlekar för montering av  
 komponenter på DIN-skena (t.ex. elektronik, plintar) i  
 kapslingarna.

## Allmänna beställningsdata

Typ	TS35X7.5 ST KTB4030 HOR	Utförande
Art.nr.	<a href="#">8000006723</a>	Montageskena, TS 35, TS 35 x 7.5, Bredd: 239 mm, utan avlångt hål,
GTIN (EAN)	4050118652918	Stål, förzinkad, förkromad
Förp.	20 ST	
Typ	TS35X7.5 ST KTB4030 VER	Utförande
Art.nr.	<a href="#">8000006712</a>	Montageskena, TS 35, TS 35 x 7.5, Bredd: 345 mm, utan avlångt hål,
GTIN (EAN)	4050118652857	Stål, förzinkad, förkromad
Förp.	20 ST	

## Montageplattor



Montageplattor, med eller utan hålmönster, för längs- eller  
 tvärgående montering av DIN-skenor, eller komponenter  
 direkt på montageplattan.

## KTB QL 403015 S4E0

Weidmüller Interface GmbH &amp; Co. KG

Klingenbergstraße 26

D-32758 Detmold

Germany

www.weidmueller.com

## Tillbehör

## Allmänna beställningsdata

Typ	GFSC M5X10 TX20 SET	Utförande
Art.nr.	<a href="#">1274150000</a>	Klippon EB (Essential Box), Montageskruv, Höjd: 13.3 mm, Bredd: 8.5 mm, Djup: 8.5 mm, Grundläggande material: Stål förzinkat, galvanisk
GTIN (EAN)	4050118063820	förzinkad och passiverad, Silver
Förp.	1 ST	

## Djup 15 mm



Integrera, utöka och anpassa: Rätt tillägg för varje applikation

Det strukturerade utbudet av tillbehör för nya Klippon® TB-kapslingsserien gör att du enkelt kan anpassa kapslingarna till de särskilda kraven i respektive applikation.

Montageskenor

Montageskenorna finns i två storlekar för montering av komponenter på DIN-skena (t.ex. elektronik, plintar) i kapslingarna.

## Allmänna beställningsdata

Typ	TS35X15 ST KTB4030 HOR	Utförande
Art.nr.	<a href="#">8000073115</a>	Montageskena, TS 35, TS 35 x 15, Bredd: 239 mm, utan avlångt hål,
GTIN (EAN)	4064675340683	Stål, galvanisk förzinkad och passiverad
Förp.	20 ST	
Typ	TS35X15 ST KTB4030 VER	Utförande
Art.nr.	<a href="#">8000073116</a>	Montageskena, TS 35, TS 35 x 15, Bredd: 345 mm, utan avlångt hål,
GTIN (EAN)	4064675340706	Stål, galvanisk förzinkad och passiverad
Förp.	20 ST	

## Monteringsmaterial



Integrera, expandera och individualisera: den passande kompletteringen för varje användningsområde.

Systemtillbehören i den nya kapslingsserien Klippon® TB har en genomgående struktur som möjliggör en enkel anpassning av kapslingarna till respektive applikations speciella krav.

Satser med fästmaterial

Satser med fästmaterial finns för snabb och enkel installation av typetikethållare, dokumenthållare och regnkåpor.

Två- Fästset för etiketter – SD krävs för att montera en plast- (Trafolyte) ID eller en typetikett. Med hjälp av detta set kan du montera ID- eller typetikett direkt på locket. Denna etikettsats med fästmaterial har utvecklats särskilt för denna användning. Endast med denna sats med fästmaterial kan man säkerställa att inga läckor uppstår i kapslingen eller att skylten skadas.

Två- Det universella fästsetet – TPSD har tagits fram för att möjliggöra säker och snabb installation av exempelvis typetikethållare, regnskydd eller dokumenthållare. Genom att använda detta fästset kan risken för läckor minimeras, om inte helt förhindras.

**Allmänna beställningsdata**

Typ	FKSC M6X8 D9/SW3	Utförande
Art.nr.	<a href="#">064260000</a>	Klippon TB (Terminal Box), Montageskruv, Grundläggande material:
GTIN (EAN)	4008190058258	Stål
Förp.	50 ST	