

## KTB QL 303020 S4E3

Weidmüller Interface GmbH & Co. KG

Klingenbergstraße 26

D-32758 Detmold

Germany

www.weidmueller.com

### Bildliknande



Abbildung ähnlich

Klippon® TB-kapslingsserien erbjuder utmärkta prestandaegenskaper, även under de svåraste omgivningsförhållanden. Dessutom uppfyller den de strängare kraven för potentiellt explosiva atmosfärer, särskilt inom process- eller kraftverksindustrin. Klippon® TB QL-kapslingsserien erbjuder ytterligare förbättringar av en redan mycket framgångsrik och marknadsledande produktserie.

Klippon® TB QL kapslingsserie erbjuder följande fördelar: Klippon® TB QL kapslingsserie erbjuder följande fördelar:

- Finns i 19 storlekar och 3 standarddjup
- Utrustade med upp till 4 flänsplåtar
- Kompressionsskydd av tätningen
- Lock med snabbstängning, med slits som standard
- Förbättrade temperaturprestanda
- Skyddsklass IP 66
- Jordningsbult svetsad i locket och botten av kapslingen
- Påsvetsade montagefötter
- Internationella godkännanden

### Allmänna beställningsdata

Utförande	Klippon TB QL (Terminal Box - Quarter Lock), Tom kapsling, Rostfria stål kapslingar, Höjd: 306 mm, Bredd: 306 mm, Djup: 200 mm, Flänsplattor: nedre, vänster, höger, Grundläggande material: Rostfritt stål 1.4404 (316 L), elektropolerad, Silver
Art.nr.	<a href="#">1200090000</a>
Typ	KTB QL 303020 S4E3
GTIN (EAN)	4032248982837
Förp.	1 items

## Tekniska data

## Godkännanden

Godkännanden



ROHS	Uppfyllelse
UL File Number Search	<a href="#">UL-webbplats</a>
Certifikat-Nr. (cULus)	E243298

## Mått och vikter

Djup	200 mm	Byggdjup (tum)	7.874 inch
Höjd	306 mm	Bygghöjd (tum)	12.0472 inch
Bredd	306 mm	Byggbredd (tum)	12.0472 inch
Montagemått höjd	203 mm	Montagemått bredd	362 mm
Nettovikt	8964 g		

## Temperaturer

Drifttemperatur	-60 °C...135 °C	Anmärkning: omgivningstemperatur (service)	För användning i temperaturområdet över 105°C är IP-klassen begränsad till IP66.
-----------------	-----------------	--	--

## Miljööverensstämmelse för produkt

RoHS-kompatibilitetsstatus	Kompatibel med undantag
RoHS-undantag (om tillämpligt/känt)	6c
REACH SVHC	Lead 7439-92-1
SCIP	8d5fcdfe-c58e-44e1-a6b4-74d2bbccc9dd

## Allmänna uppgifter

Materialtjocklek lock	1.5 mm	Materialtjocklek fläns	3 mm
Materialtjocklek kapsling	1.5 mm	Drifttemperatur, max	135 °C
Drifttemperatur, min.	-60 °C	Fastsättning av lock	Kvartslåsning med spårinsats
Normer	DIN EN 62208 – Standard tomma kapslingar, DIN EN 61373 Class 1B**, DIN EN 15085-2, EN 60079-0, EN 60079-7, EN 60079-31, IEC 60079-0, IEC 60079-7, IEC 60079-31	Yta	elektropolerad
Slagtålighet	7 J ATEX-Version, 10 J standardversion	Nyckelbredd	10 mm
Skyddsklass	IP66	Grundläggande material	Rostfritt stål 1.4404 (316 L)
Tätningmaterial	Silikon	Komponentfastsättning	4,6 resp. 9 bultar M6 innergånga
Kapslingens fastsättning	4 påsvetsade montagefötter med 11 mm hålstorlek (2	Anmärkning: Skyddsklass	Vid användning i temperatur över 105 °C

**KTB QL 303020 S4E3**

**Weidmüller Interface GmbH & Co. KG**

Klingenbergstraße 26  
D-32758 Detmold  
Germany

www.weidmueller.com

**Tekniska data**

Montering av flänsplatta	spår- och 2 korsformade montagefötter) M6 sexkantsskruvar 10 SW	Skyddsklass (UL)	är kapslingsklassen begränsad till IP 66. Type 3, Type 4X, Type 12
Flänsplattor	nedre, vänster, höger	Kartongmått	460x500x290
Åtkomstöppning Bredd	247 mm	Öppningsvinkel lock	130.00 °
Totalmått	317 x 387 x 210	Flänsplåt	Ja
max. last	37 kg	Åtkomstöppning Höjd	253 mm
Position PE-skruv	Kapslingssida C	Användningsområden	Explosionsfarliga områden, Processindustri, Olje- och gasindustri, Kemisk industri, Offshore, Onshore

**Bestyckning horisontal**

WDU 10 / ZDU 10	1x22	WDU 16 / ZDU 16	1x18
WDU 2,5 / ZDU 2,5 / IDU 2,5	2x43	WDU 35 / ZDU 35	1x13
WDU 4 / ZDU 4	2x36	WDU 6 / ZDU 6	2x27

**Bestyckning vertikal**

WDU 10 / ZDU 10	1x22	WDU 16 / ZDU 16	1x19
WDU 2,5 / ZDU 2,5 / IDU 2,5	2x41	WDU 35 / ZDU 35	1x14
WDU 4 / ZDU 4	2x34	WDU 6 / ZDU 6	2x25

**Certifikatnummer kapsling**

Certifikat-nr. för UL Haz.Loc.	E223792	Försäkran om överensstämmelse nr. (DoC LVD)	DE PS261X 160412 001ISS03
Certifikat-nr. för UL Ord.Loc.	E243298	Certifikat-nr. för UL 508A	E223801
Intyg om överensstämmelse nr. (AoC)	DE PS261X 160309 001ISS06	Certifikat-nr. för UL plintbox	E223792
Certifikat-nr. för elektronikbox (NEPSI)	2020322303003289	Certifikatnummer för tom kapsling (ECAS)	21-09-25241/ E21-09-053807
Certifikat-nr. för plintbox (KOSHA)	16-AV4BO-0245X	Certifikatnummer för tom kapsling (INMETRO)	LMP 21.0016U
Certifikat-nr (DNV)	TAE000013S	Certifikat-nr. för plintbox (AEx)	E223792
Certifikat-nr (CCOE)	P461058_1	Certifikat-nr. för plintbox (ATEX)	IBExU14ATEX1050
Certifikatnummer för tom kapsling (ATEX)	IBExU14ATEX1028 U	Certifikat-nr. för plintbox (INMETRO)	LMP 21.0017
Certifikat-Nr. (INMETRO)	IEX13.0008U	Certifikat-nr. för plintbox (IECEX)	IECEXIBE14.0013
Certifikatnummer för tom kapsling (IECEX)	IECEX IBE 14.0004U	Certifikat nr. (IECEX)	IECEXKEM10.0015U
Certifikat nr. (ATEX)	KEMA10ATEX0051	DEF   Villkor för godkännande	ATEX, CCoE, DNV, IECEX, INMETRO, KC, NEPSI, CCC, UL AEx Class Div., UL AEx Class Zone, cULus
Certifikat-Nr. (cULus)	E243298		

**Förskruvningar**

M63	2	M75	1
M12	33	M50	2
M16	22	M32	6
M25	12	M20	14
M40	5		

**Tekniska data**

**Förskruvningar höger**

M25	12	M63	2
M75	1	M16	22
M40	5	M50	2
M32	6	M20	14
M12	33		

**Förskruvningar uppe / nere**

M20	17	M12	40
M63	2	M40	6
M32	8	M25	14
M50	3	M75	2
M16	26		

**Jordning kapsling**

Jordning, kapsling, intern	Påsvetsad M6 jordskruv i rostfritt stål i kapslingsunderdel och lock.
----------------------------	--

**Klassificeringar**

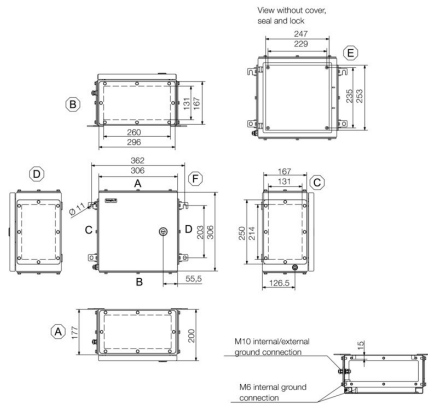
ETIM 8.0	EC002503	ETIM 9.0	EC002503
ETIM 10.0	EC002503	ECLASS 14.0	27-18-05-02
ECLASS 15.0	27-18-05-02		

**KTB QL 303020 S4E3**

**Weidmüller Interface GmbH & Co. KG**  
Klingenbergstraße 26  
D-32758 Detmold  
Germany

**Ritningar**

[www.weidmueller.com](http://www.weidmueller.com)



## KTB QL 303020 S4E3

**Weidmüller Interface GmbH & Co. KG**  
Klingenbergstraße 26  
D-32758 Detmold  
Germany

## Tillbehör

www.weidmueller.com

## 306 x 306mm



Integrera, bygg ut och individualisera -  
Den passande kompletteringen för all typ av användning Systemtillbehören i den nya kapslingsserien Klippon® TB har en genomgående struktur och möjliggör en enkel anpassning av kapslingarna till respektive applikations speciella krav.  
Montageplattor  
Montageplattor med och utan hålbild, för längs- eller tvärmontering av montageskenor eller komponenter direkt på montageplattan.

## Allmänna beställningsdata

Typ	KTB MOPL 3030 MSZN	Utförande
Art.nr.	<a href="#">1193960000</a>	Klippon TB (Terminal Box), Montageplatta, Höjd: 251 mm, Bredd: 245 mm, Djup: 1.5 mm, Grundläggande material: Stålplåt, förzinkad, Silver
GTIN (EAN)	4050118028560	
Förp.	1 ST	
Typ	KTB MOPL 3030 S2N	Utförande
Art.nr.	<a href="#">1193830000</a>	Klippon TB (Terminal Box), Montageplatta, Höjd: 251 mm, Bredd: 245 mm, Djup: 1.5 mm, Grundläggande material: Rostfritt stål 1.4301 (304), obehandlad, Silver
GTIN (EAN)	4050118028430	
Förp.	1 ST	
Typ	KTB MOPL 3030 S2N H	Utförande
Art.nr.	<a href="#">1257670000</a>	Klippon TB (Terminal Box), Montageplatta, förstansat, Höjd: 251 mm, Bredd: 245 mm, Djup: 1.5 mm, Grundläggande material: Rostfritt stål 1.4301 (304), obehandlad, Silver
GTIN (EAN)	4050118049312	
Förp.	1 ST	
Typ	KTB MOPL 3030 MSZN H	Utförande
Art.nr.	<a href="#">2022190000</a>	Klippon TB (Terminal Box), Montageplatta, förstansat, Höjd: 251 mm, Bredd: 245 mm, Djup: 1.5 mm, Grundläggande material: Stålplåt, förzinkad, Silver
GTIN (EAN)	4050118403466	
Förp.	1 ST	

## Gland plates without earthing studs



Integrera, bygg ut och individualisera -  
Den passande kompletteringen för all typ av användning Systemtillbehören i den nya kapslingsserien Klippon® TB har en genomgående struktur och möjliggör en enkel anpassning av kapslingarna till respektive applikations speciella krav.  
Flänsplattor  
Flänsplattor i två material och två tjocklekar för enkelt byte av förbestyckade flänsplattor på plats.

## Allmänna beställningsdata

Typ	KTB GP XX3020V AB S4	Utförande
Art.nr.	<a href="#">1280970000</a>	Klippon TB (Terminal Box), Flänsplatta, Rak, Höjd: 296 mm, Bredd: 167 mm, Djup: 3 mm, Flänsplattor: övre, nedre, Grundläggande material: Rostfritt stål 1.4404 (316 L), elektropolerad, Silver
GTIN (EAN)	4050118071658	
Förp.	1 ST	
Typ	KTB GP 30XX20V CD S4	Utförande
Art.nr.	<a href="#">1280980000</a>	Klippon TB (Terminal Box), Flänsplatta, Rak, Höjd: 250 mm, Bredd: 167 mm, Djup: 3 mm, Flänsplattor: vänster, höger, Grundläggande material: Rostfritt stål 1.4404, elektropolerad, Silver
GTIN (EAN)	4050118071818	
Förp.	1 ST	

## KTB QL 303020 S4E3

**Weidmüller Interface GmbH & Co. KG**  
 Klingenbergstraße 26  
 D-32758 Detmold  
 Germany

## Tillbehör

www.weidmueller.com

## Genomföringsplattor tillverkade av rostfritt stål - 6 mm



Integrera, bygg ut och individualisera -  
 Den passande kompletteringen för all typ av användning Systemtillbehören i den nya kapslingsserien Klippon® TB har en genomgående struktur och möjliggör en enkel anpassning av kapslingarna till respektive applikations speciella krav.

## Flänsplattor

Flänsplattor i två material och två tjocklekar för enkelt byte av förbestyckade flänsplattor på plats.

## Allmänna beställningsdata

Typ	KTB GP XX3020V AB S4 6MM	Utförande
Art.nr.	<a href="#">1256360000</a>	Klippon TB (Terminal Box), Flänsplatta, Rak, Höjd: 296 mm, Bredd: 167 mm, Djup: 6 mm, Flänsplattor: övre, nedre, Grundläggande
GTIN (EAN)	4050118093773	material: Rostfritt stål 1.4404, elektroplerad, Silver
Förp.	1 ST	
Typ	KTB GP 30XX20V CD S4 6MM	Utförande
Art.nr.	<a href="#">1256370000</a>	Klippon TB (Terminal Box), Flänsplatta, Rak, Höjd: 250 mm, Bredd: 167 mm, Djup: 6 mm, Flänsplattor: vänster, höger, Grundläggande
GTIN (EAN)	4050118093780	material: Rostfritt stål 1.4404, Rostfritt stål 1.4404 (316 L), elektroplerad, Silver
Förp.	1 ST	

## Gland plates with earthing studs



Integrera, bygg ut och individualisera -  
 Den passande kompletteringen för all typ av användning Systemtillbehören i den nya kapslingsserien Klippon® TB har en genomgående struktur och möjliggör en enkel anpassning av kapslingarna till respektive applikations speciella krav.

## Flänsplattor

Flänsplattor i två material och två tjocklekar för enkelt byte av förbestyckade flänsplattor på plats.

## Allmänna beställningsdata

Typ	KTB GP XX3020V AB S4 PE	Utförande
Art.nr.	<a href="#">2023140000</a>	Klippon TB (Terminal Box), Flänsplatta, Rak, Höjd: 296 mm, Bredd: 167 mm, Djup: 3 mm, Flänsplattor: övre, nedre, Grundläggande
GTIN (EAN)	4050118403770	material: Rostfritt stål 1.4404, Rostfritt stål 1.4404 (316 L), elektroplerad, Silver
Förp.	1 ST	
Typ	KTB GP 30XX20V CD S4 PE	Utförande
Art.nr.	<a href="#">2023150000</a>	Klippon TB (Terminal Box), Flänsplatta, Rak, Höjd: 250 mm, Bredd: 167 mm, Djup: 3 mm, Flänsplattor: vänster, höger, Grundläggande
GTIN (EAN)	4050118403671	material: Rostfritt stål 1.4404, elektroplerad, Silver
Förp.	1 ST	

## KTB QL 303020 S4E3

Weidmüller Interface GmbH &amp; Co. KG

Klingenbergstraße 26

D-32758 Detmold

Germany

www.weidmueller.com

## Tillbehör

## Rostfritt stål 1.4301



Integrera, bygg ut och individualisera -

Den passande kompletteringen för all typ av användning Systemtillbehören i den nya kapslingsserien Klippon® TB har en genomgående struktur och möjliggör en enkel anpassning av kapslingarna till respektive applikations speciella krav.

Regnhuvar

En huv ger ett perfekt extra skydd för kapslingen när den monteras i särskilt påfrestande klimatområden, som t.ex. kraftig regnpåverkan eller ökad solstrålning.

## Allmänna beställningsdata

Typ	KTB RNHD 303020 R	Utförande
Art.nr.	<a href="#">1281400000</a>	Klippon TB (Terminal Box), Regnkåpa, Höjd: 55.9 mm, Bredd: 311
GTIN (EAN)	4050118072082	mm, Djup: 221.2 mm, Grundläggande material: Rostfritt stål 1.4301,
Förp.	1 ST	Mirror polished, Silver

## Typetikethållare



Integrera, bygg ut och individualisera -

Den passande kompletteringen för all typ av användning Systemtillbehören i den nya kapslingsserien Klippon® TB har en genomgående struktur och möjliggör en enkel anpassning av kapslingarna till respektive applikations speciella krav.

Typskyltshållare

För väl synlig placering av nödvändiga och extra typskyltar finns hållare i olika utföranden.

## Allmänna beställningsdata

Typ	TPSDHA KTB 100X25 S2 2R	Utförande
Art.nr.	<a href="#">1257640000</a>	Klippon TB (Terminal Box), Typskyltshållare, Nitad, Höjd: 25 mm,
GTIN (EAN)	4050118070354	Bredd: 141 mm, Djup: 16.5 mm, Grundläggande material: Rostfritt
Förp.	1 ST	stål 1.4301, Rostfritt stål 1.4301 (304), Mirror polished, Silver
Typ	TPSDHA KTB 130X50 S2 R	Utförande
Art.nr.	<a href="#">1283450000</a>	Klippon TB (Terminal Box), Typskyltshållare, Nitad, Höjd: 50 mm,
GTIN (EAN)	4050118073621	Bredd: 171 mm, Djup: 16.5 mm, Grundläggande material: Rostfritt
Förp.	1 ST	stål 1.4301, Rostfritt stål 1.4301 (304), Mirror polished, Silver
Typ	TPSDHA KTB 70X70M3 S2 R	Utförande
Art.nr.	<a href="#">1279320000</a>	Klippon TB (Terminal Box), Typskyltshållare, Nitad, Höjd: 70 mm,
GTIN (EAN)	4050118070101	Bredd: 70 mm, Djup: 20 mm, Grundläggande material: Rostfritt stål
Förp.	1 ST	1.4301, Rostfritt stål 1.4301 (304), Mirror polished, Silver

## KTB QL 303020 S4E3

**Weidmüller Interface GmbH & Co. KG**  
 Klingenbergstraße 26  
 D-32758 Detmold  
 Germany

www.weidmueller.com

## Tillbehör

## Förslutningselement



Integrera, bygg ut och individualisera -  
 Den passande kompletteringen för all typ av användning  
 Systemtillbehören i den nya kapslingsserien Klippon®  
 TB har en genomgående struktur och möjliggör en enkel  
 anpassning av kapslingarna till respektive applikations  
 speciella krav. Låssystem  
 För säker och ordentlig låsning av kapslingar finns flera  
 olika låssystem att få. För Klippon® TB MH kapslingar  
 finns hänglås och för Klippon® TB QL kapslingarna olika  
 låsinsatser.

## Allmänna beställningsdata

Typ	KTB QLH S4 SLS	Utförande
Art.nr.	<a href="#">1191610000</a>	Klippon TB (Terminal Box), Förslutningselement, Grundläggande
GTIN (EAN)	4050118137965	material: Rostfritt stål 1.4404, obehandlad, Silver
Förp.	50 ST	
Typ	KTB QLL S2 DB3	Utförande
Art.nr.	<a href="#">1191590000</a>	Klippon TB (Terminal Box), Förslutningselement, Grundläggande
GTIN (EAN)	4050118134285	material: Rostfritt stål 1.4301, obehandlad, Silver
Förp.	50 ST	
Typ	KTB QLL S2 SLS	Utförande
Art.nr.	<a href="#">1191600000</a>	Klippon TB (Terminal Box), Förslutningselement, Grundläggande
GTIN (EAN)	4050118137989	material: Rostfritt stål 1.4301, obehandlad, Silver
Förp.	10 ST	

## Monteringsmaterial



Integrera, expandera och individualisera: den passande  
 kompletteringen för varje användningsområde.  
 Systemtillbehören i den nya kapslingsserien Klippon® TB  
 har en genomgående struktur som möjliggör en enkel  
 anpassning av kapslingarna till respektive applikations  
 speciella krav.  
 Satser med fästmaterial  
 Satser med fästmaterial finns för snabb och enkel  
 installation av typetikethållare, dokumenthållare och  
 regnkåpor.  
 Två- Fästset för etiketter – SD krävs för att montera en  
 plast- (Trafolyte) ID eller en typetikett. Med hjälp av detta  
 set kan du montera ID- eller typetikett direkt på locket.  
 Denna etikettsats med fästmaterial har utvecklats särskilt  
 för denna användning. Endast med denna sats med  
 fästmaterial kan man säkerställa att inga läckor uppstår i  
 kapslingen eller att skylten skadas.  
 Två- Det universella fästsetet – TPSD har tagits fram för  
 att möjliggöra säker och snabb installation av exempelvis  
 typetikethållare, regnskydd eller dokumenthållare.  
 Genom att använda detta fästset kan risken för läckor  
 minimeras, om inte helt förhindras.

## KTB QL 303020 S4E3

Weidmüller Interface GmbH &amp; Co. KG

Klingenbergstraße 26

D-32758 Detmold

Germany

www.weidmueller.com

## Tillbehör

## Allmänna beställningsdata

Typ	SD FIXING SET	Utförande
Art.nr.	<a href="#">1285200000</a>	Klippon TB (Terminal Box), ID-plåt, fixeringsset, Höjd: 12 mm, Bredd: 12 mm, Djup: 16.4 mm, Grundläggande material: Rostfritt stål, obehandlad, Silver
GTIN (EAN)	4050118075472	
Förp.	1 ST	
Typ	TPSD FIXING SET KTB	Utförande
Art.nr.	<a href="#">1252190000</a>	Klippon TB (Terminal Box), Märkplåt, fixeringsset, Grundläggande material: Rostfritt stål, obehandlad, Silver
GTIN (EAN)	4050118043969	
Förp.	20 ST	

## Dokumenthållare



Integrera, expandera och individualisera: den passande kompletteringen för varje användningsområde. Systemtillbehören i den nya kapslingsserien Klippon® TB har en genomgående struktur som möjliggör en enkel anpassning av kapslingarna till respektive applikations speciella krav.

Dokumenthållare  
Dokumenthållare för fackmässig förvaring av dokument i kapslingen.

## Allmänna beställningsdata

Typ	DOHA KTB A6 S2 R	Utförande
Art.nr.	<a href="#">1252780000</a>	Klippon TB (Terminal Box), Dokumenthållare, Nitad, Höjd: 110 mm, Bredd: 130 mm, Djup: 20 mm, Grundläggande material: Rostfritt stål 1.4301, Rostfritt stål 1.4301 (304), Mirror polished, Silver
GTIN (EAN)	4050118045512	
Förp.	1 ST	

## Jordningsbultar



Integrera, bygg ut och individualisera - Den passande kompletteringen för all typ av användning. Systemtillbehören i den nya kapslingsserien Klippon® TB har en genomgående struktur och möjliggör en enkel anpassning av kapslingarna till respektive applikations speciella krav.

Jordningsbult  
Jordningsbult för utbyte som komplett komponent, i två varianter, mässing och rostfritt stål.

## Allmänna beställningsdata

Typ	PEBZ M10 KTB BR SET	Utförande
Art.nr.	<a href="#">1192680000</a>	Klippon TB (Terminal Box), Jordningsbultar, övriga, Höjd: 21 mm, Bredd: 21 mm, Djup: 48.7 mm, Grundläggande material: Mässing, obehandlad, Silver
GTIN (EAN)	4032248974641	
Förp.	1 ST	
Typ	PEBZ M10 KTB S4 SET	Utförande
Art.nr.	<a href="#">1192690000</a>	Klippon TB (Terminal Box), Jordningsbultar, övriga, Höjd: 21 mm, Bredd: 21 mm, Djup: 48.7 mm, Grundläggande material: Rostfritt stål 1.4404 (316 L), obehandlad, Silver
GTIN (EAN)	4032248974658	
Förp.	1 ST	

## Tillbehör

## Jordningsband

Det helt strukturerade utbudet av systemtillbehör för nya Klippon® TB-kapslingsserien möjliggör en enkel anpassning av kapslingarna till respektive applikations speciella krav. Följande tillval finns:

- Förslutningselement
- Dokumenthållare
- Jordningsbult
- Flänsplattor
- Installationsmaterial
- Montageplattor
- Regnskydd
- Distanshållare
- Montageskenor
- Typmärkningshållare

## Allmänna beställningsdata

Typ	PECD WIRE 6/200/D6 SET	Utförande
Art.nr.	<a href="#">2475490000</a>	Klippon TB (Terminal Box), Jordningsband, Skruvad, Grundläggande
GTIN (EAN)	4050118487206	material: Stål, grön/gul
Förp.	1 ST	

## Rostfritt stål 1.4404 (316L)



Integrera, bygg ut och individualisera -

Den passande kompletteringen för all typ av användning Systemtillbehören i den nya kapslingsserien Klippon® TB har en genomgående struktur och möjliggör en enkel anpassning av kapslingarna till respektive applikations speciella krav.

Regnhuvar

En huv ger ett perfekt extra skydd för kapslingen när den monteras i särskilt påfrestande klimatområden, som t.ex. kraftig regnpåverkan eller ökad solstrålning.

## Allmänna beställningsdata

Typ	KTB RNHD XX3020V S4E R	Utförande
Art.nr.	<a href="#">1314130000</a>	Klippon TB (Terminal Box), Regnkåpa, Höjd: 55.9 mm, Bredd: 311
GTIN (EAN)	4050118117240	mm, Djup: 221.2 mm, Grundläggande material: Rostfritt stål 1.4404
Förp.	1 ST	(316 L), elektroplerad, Silver

## Djup 7,5 mm



Integrera, utöka och anpassa: Rätt tillägg för varje applikation

Det strukturerade utbudet av tillbehör för nya Klippon® TB-kapslingsserien gör att du enkelt kan anpassa kapslingarna till de särskilda kraven i respektive applikation.

Montageskenor

Montageskenorna finns i två storlekar för montering av komponenter på DIN-skena (t.ex. elektronik, plintar) i kapslingarna.

## KTB QL 303020 S4E3

Weidmüller Interface GmbH & Co. KG  
Klingenbergstraße 26  
D-32758 Detmold  
Germany

www.weidmueller.com

## Tillbehör

## Allmänna beställningsdata

Typ	TS35X7.5 ST KTB3030 VER	Utförande
Art.nr.	<a href="#">8000006710</a>	Montageskena, TS 35, TS 35 x 7.5, Bredd: 251 mm, utan avlångt hål,
GTIN (EAN)	4050118652833	Stål, förzinkad, förkromad
Förp.	20 ST	
Typ	TS35X7.5 ST KTB3030 HOR	Utförande
Art.nr.	<a href="#">8000006722</a>	Montageskena, TS 35, TS 35 x 7.5, Bredd: 245 mm, utan avlångt hål,
GTIN (EAN)	4050118652901	Stål, förzinkad, förkromad
Förp.	20 ST	

## Montageplattor



Montageplattor, med eller utan hålmönster, för längs- eller tvärgående montering av DIN-skenor, eller komponenter direkt på montageplattan.

## Allmänna beställningsdata

Typ	GFSC M5X10 TX20 SET	Utförande
Art.nr.	<a href="#">1274150000</a>	Klippon EB (Essential Box), Montageskruv, Höjd: 13.3 mm, Bredd: 8.5
GTIN (EAN)	4050118063820	mm, Djup: 8.5 mm, Grundläggande material: Stål förzinkat, galvanisk
Förp.	1 ST	förzinkad och passiverad, Silver

## Djup 15 mm



Integrera, utöka och anpassa: Rätt tillägg för varje applikation  
Det strukturerade utbudet av tillbehör för nya Klippon® TB-kapslingsserien gör att du enkelt kan anpassa kapslingarna till de särskilda kraven i respektive applikation.  
Montageskenor  
Montageskenorna finns i två storlekar för montering av komponenter på DIN-skena (t.ex. elektronik, plintar) i kapslingarna.

## Allmänna beställningsdata

Typ	TS35X15 ST KTB3030 HOR	Utförande
Art.nr.	<a href="#">8000073111</a>	Montageskena, TS 35, TS 35 x 15, Bredd: 245 mm, utan avlångt hål,
GTIN (EAN)	4064675340614	Stål, galvanisk förzinkad och passiverad
Förp.	20 ST	
Typ	TS35X15 ST KTB3030 VER	Utförande
Art.nr.	<a href="#">8000073112</a>	Montageskena, TS 35, TS 35 x 15, Bredd: 251 mm, utan avlångt hål,
GTIN (EAN)	4064675340645	Stål, galvanisk förzinkad och passiverad
Förp.	20 ST	

### Monteringsmaterial



Integrera, expandera och individualisera: den passande kompletteringen för varje användningsområde. Systemtillbehören i den nya kapslingsserien Klippon® TB har en genomgående struktur som möjliggör en enkel anpassning av kapslingarna till respektive applikations speciella krav.

Satser med fästmaterial

Satser med fästmaterial finns för snabb och enkel installation av typetikethållare, dokumenthållare och regnkåpor.

Två- Fästset för etiketter – SD krävs för att montera en plast- (Trafolyte) ID eller en typetikett. Med hjälp av detta set kan du montera ID- eller typetikett direkt på locket. Denna etikettsats med fästmaterial har utvecklats särskilt för denna användning. Endast med denna sats med fästmaterial kan man säkerställa att inga läckor uppstår i kapslingen eller att skylten skadas.

Två- Det universella fästsetet – TPSD har tagits fram för att möjliggöra säker och snabb installation av exempelvis typetikethållare, regnskydd eller dokumenthållare.

Genom att använda detta fästset kan risken för läckor minimeras, om inte helt förhindras.

### Allmänna beställningsdata

Typ	FKSC M6X8 D9/SW3	Utförande
Art.nr.	<a href="#">0642600000</a>	Klippon TB (Terminal Box), Montageskruv, Grundläggande material:
GTIN (EAN)	4008190058258	Stål
Förp.	50 ST	