

KTB QL 221513 S4E3

Weidmüller Interface GmbH & Co. KG

Klingenbergstraße 26

D-32758 Detmold

Germany

www.weidmueller.com

Bildliknande



Abbildung ähnlich

Klippon® TB-kapslingsserien erbjuder utmärkta prestandaegenskaper, även under de svåraste omgivningsförhållanden. Dessutom uppfyller den de strängare kraven för potentiellt explosiva atmosfärer, särskilt inom process- eller kraftverksindustrin. Klippon® TB QL-kapslingsserien erbjuder ytterligare förbättringar av en redan mycket framgångsrik och marknadsledande produktserie.

Klippon® TB QL kapslingsserie erbjuder följande fördelar: Klippon® TB QL kapslingsserie erbjuder följande fördelar:

- Finns i 19 storlekar och 3 standarddjup
- Utrustade med upp till 4 flänsplåtar
- Kompressionsskydd av tätningen
- Lock med snabbstängning, med slits som standard
- Förbättrade temperaturprestanda
- Skyddsklass IP 66
- Jordningsbult svetsad i locket och botten av kapslingen
- Påsvetsade montagefötter
- Internationella godkännanden

Allmänna beställningsdata

Utförande	Klippon TB QL (Terminal Box - Quarter Lock), Tom kapsling, Rostfria stål kapslingar, Höjd: 229 mm, Bredd: 152 mm, Djup: 133 mm, Flänsplattor: nedre, vänster, höger, Grundläggande material: Rostfritt stål 1.4404 (316 L), elektropolerad, Silver
Art.nr.	1199880000
Typ	KTB QL 221513 S4E3
GTIN (EAN)	4032248982738
Förp.	1 items

Tekniska data

Godkännanden

Godkännanden



ROHS	Uppfyllelse
UL File Number Search	UL-webbplats
Certifikat-Nr. (cULus)	E243298

Mått och vikter

Djup	133 mm	Byggdjup (tum)	5.2362 inch
Höjd	229 mm	Bygghöjd (tum)	9.0157 inch
Bredd	152 mm	Byggbredd (tum)	5.9842 inch
Montagemått höjd	152 mm	Montagemått bredd	208 mm
Nettovikt	3740 g		

Temperaturer

Drifttemperatur	-60 °C...135 °C	Anmärkning: omgivningstemperatur (service)	För användning i temperaturområdet över 105°C är IP-klassen begränsad till IP66.
-----------------	-----------------	--	--

Miljööverensstämmelse för produkt

RoHS-kompatibilitetsstatus	Kompatibel med undantag
RoHS-undantag (om tillämpligt/känt)	6c
REACH SVHC	Lead 7439-92-1
SCIP	8d5fcdfe-c58e-44e1-a6b4-74d2bbccc9dd

Allmänna uppgifter

Materialtjocklek lock	1.5 mm	Materialtjocklek fläns	3 mm
Materialtjocklek kapsling	1.5 mm	Drifttemperatur, max	135 °C
Drifttemperatur, min.	-60 °C	Fastsättning av lock	Kvartslåsning med spårinsats
Normer	DIN EN 62208 – Standard tomma kapslingar, DIN EN 61373 Class 1B**, DIN EN 15085-2, EN 60079-0, EN 60079-7, EN 60079-31, IEC 60079-0, IEC 60079-7, IEC 60079-31	Yta	elektropolerad
Slagtålighet	7 J ATEX-Version, 10 J standardversion	Nyckelbredd	10 mm
Skyddsklass	IP66	Grundläggande material	Rostfritt stål 1.4404 (316 L)
Tätningmaterial	Silikon	Komponentfastsättning	4,6 resp. 9 bultar M6 innergånga
Kapslingens fastsättning	4 påsvetsade montagefötter med 11 mm hålstorlek (2	Anmärkning: Skyddsklass	Vid användning i temperatur över 105 °C

KTB QL 221513 S4E3

Weidmüller Interface GmbH & Co. KG

Klingenbergstraße 26
D-32758 Detmold
Germany

www.weidmueller.com

Tekniska data

Montering av flänsplatta	spår- och 2 korsformade montagefötter) M6 sexkantsskruvar 10 SW	Skyddsklass (UL)	är kapslingsklassen begränsad till IP 66. Type 3, Type 4X, Type 12
Flänsplattor	nedre, vänster, höger	Kartongmått	350x390x220
Åtkomstöppning Bredd	93 mm	Öppningsvinkel lock	130.00 °
Totalmått	240 x 233 x 143	Flänsplåt	Ja
max. last	14 kg	Åtkomstöppning Höjd	176 mm
Position PE-skruv	Kapslingssida C	Användningsområden	Explosionsfarliga områden, Processindustri, Olje- och gasindustri, Kemisk industri, Offshore, Onshore

Bestyckning horisontal

WDU 10 / ZDU 10	1x7	WDU 16 / ZDU 16	1x6
WDU 2,5 / ZDU 2,5 / IDU 2,5	1x15	WDU 4 / ZDU 4	1x13
WDU 6 / ZDU 6	1x9		

Bestyckning vertikal

WDU 2,5 / ZDU 2,5 / IDU 2,5	1x29
-----------------------------	------

Certifikatnummer kapsling

Certifikat-nr. för UL Haz.Loc.	E223792	Försäkran om överensstämmelse nr. (DoC LVD)	DE PS261X 160412 001ISS03
Certifikat-nr. för UL Ord.Loc.	E243298	Certifikat-nr. för UL 508A	E223801
Intyg om överensstämmelse nr. (AoC)	DE PS261X 160309 001ISS06	Certifikat-nr. för UL plintbox	E223792
Certifikat-nr. för elektronikbox (NEPSI)	2020322303003289	Certifikatnummer för tom kapsling (ECAS)	21-09-25241/ E21-09-053807
Certifikat-nr. för plintbox (KOSHA)	16-AV4BO-0245X	Certifikatnummer för tom kapsling (INMETRO)	LMP 21.0016U
Certifikat-nr (DNV)	TAE000013S	Certifikat-nr. för plintbox (AEx)	E223792
Certifikat-nr (CCOE)	P461058_1	Certifikat-nr. för plintbox (ATEX)	IBExU14ATEX1050
Certifikatnummer för tom kapsling (ATEX)	IBExU14ATEX1028 U	Certifikat-nr. för plintbox (INMETRO)	LMP 21.0017
Certifikat-Nr. (INMETRO)	IEX17.0020U	Certifikat-nr. för plintbox (IECEX)	IECEXIBE14.0013
Certifikatnummer för tom kapsling (IECEX)	IECEX IBE 14.0004U	Certifikat nr. (IECEX)	IECEXKEM10.0015U
Certifikat nr. (ATEX)	KEMA10ATEX0046U	DEF Villkor för godkännande	ATEX, CCoE, DNV, IECEX, INMETRO, KC, NEPSI, CCC, UL AEx Class Div., UL AEx Class Zone, cULus
Certifikat-Nr. (cULus)	E243298		

Förskruvningar

M63	0	M75	0
M12	8	M50	0
M16	6	M32	2
M25	2	M20	3
M40	2		

Förskruvningar höger

M25	2	M63	0
M75	0	M16	6

Tekniska data

M40	2	M50	0
M32	2	M20	3
M12	8		

Förskruvningar uppe / nere

M20	2	M12	6
M63	0	M40	1
M32	1	M25	2
M50	0	M75	0
M16	5		

Jordning kapsling

Jordning, kapsling, intern	Påsvetsad M6 jordskruv i rostfritt stål i kapslingsunderdel och lock.
----------------------------	--

Klassificeringar

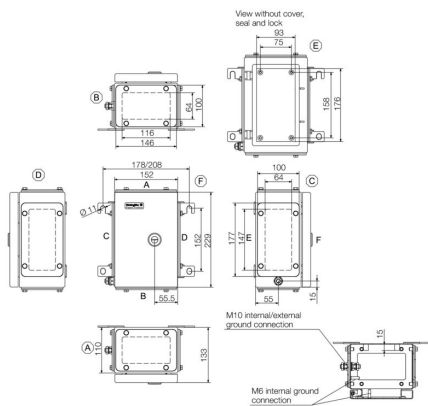
ETIM 8.0	EC002503	ETIM 9.0	EC002503
ETIM 10.0	EC002503	ECLASS 14.0	27-18-05-02
ECLASS 15.0	27-18-05-02		

KTB QL 221513 S4E3

Weidmüller Interface GmbH & Co. KG
Klingenbergstraße 26
D-32758 Detmold
Germany

Ritningar

www.weidmueller.com



KTB QL 221513 S4E3

Weidmüller Interface GmbH & Co. KG
Klingenbergstraße 26
D-32758 Detmold
Germany

www.weidmueller.com

Tillbehör

229 x 152mm



Integrera, bygg ut och individualisera -
Den passande kompletteringen för all typ av användning Systemtillbehören i den nya kapslingsserien Klippon® TB har en genomgående struktur och möjliggör en enkel anpassning av kapslingarna till respektive applikations speciella krav.
Montageplattor
Montageplattor med och utan hålbild, för längs- eller tvärmontering av montageskenor eller komponenter direkt på montageplattan.

Allmänna beställningsdata

Typ	KTB MOPL 2215 MSZN	Utförande
Art.nr.	1193930000	Klippon TB (Terminal Box), Montageplatta, Höjd: 174 mm, Bredd: 91 mm, Djup: 1.5 mm, Grundläggande material: Stålblåt, förzinkad, Silver
GTIN (EAN)	4050118028546	
Förp.	1 ST	
Typ	KTB MOPL 2215 S2N	Utförande
Art.nr.	1193810000	Klippon TB (Terminal Box), Montageplatta, Höjd: 174 mm, Bredd: 91 mm, Djup: 1.5 mm, Grundläggande material: Rostfritt stål 1.4301 (304), obehandlad, Silver
GTIN (EAN)	4050118028409	
Förp.	1 ST	
Typ	KTB MOPL 2215 MSZN H	Utförande
Art.nr.	2022050000	Klippon TB (Terminal Box), Montageplatta, förstansat, Höjd: 174 mm, Bredd: 91 mm, Djup: 1.5 mm, Grundläggande material: Stålblåt, förzinkad, Silver
GTIN (EAN)	4050118403442	
Förp.	1 ST	
Typ	KTB MOPL 2215 S2N H	Utförande
Art.nr.	1257650000	Klippon TB (Terminal Box), Montageplatta, förstansat, Höjd: 174 mm, Bredd: 91 mm, Djup: 1.5 mm, Grundläggande material: Rostfritt stål 1.4301 (304), obehandlad, Silver
GTIN (EAN)	4050118049305	
Förp.	1 ST	

Gland plates without earthing studs



Integrera, bygg ut och individualisera -
Den passande kompletteringen för all typ av användning Systemtillbehören i den nya kapslingsserien Klippon® TB har en genomgående struktur och möjliggör en enkel anpassning av kapslingarna till respektive applikations speciella krav.
Flänsplattor
Flänsplattor i två material och två tjocklekar för enkelt byte av förbestyckade flänsplattor på plats.

Allmänna beställningsdata

Typ	KTB GP XX1513V AB S4 3MM	Utförande
Art.nr.	1280890000	Klippon TB (Terminal Box), Flänsplatta, Rak, Höjd: 146 mm, Bredd: 100 mm, Djup: 3 mm, Flänsplattor: övre, nedre, Grundläggande material: Rostfritt stål 1.4404, Rostfritt stål 1.4404 (316 L), elektropolerad, Silver
GTIN (EAN)	4050118071627	
Förp.	1 ST	
Typ	KTB GP 22XX13V CD S4 3MM	Utförande
Art.nr.	1280900000	Klippon TB (Terminal Box), Flänsplatta, Rak, Höjd: 177 mm, Bredd: 100 mm, Djup: 3 mm, Flänsplattor: vänster, höger, Grundläggande material: Rostfritt stål 1.4404, Rostfritt stål 1.4404 (316 L), elektropolerad, Silver
GTIN (EAN)	4050118071757	
Förp.	1 ST	

KTB QL 221513 S4E3

Weidmüller Interface GmbH & Co. KG

Klingenbergstraße 26

D-32758 Detmold

Germany

Tillbehör

www.weidmueller.com

Genomföringsplattor tillverkade av rostfritt stål - 6 mm



Integrera, bygg ut och individualisera -

Den passande kompletteringen för all typ av användning Systemtillbehören i den nya kapslingsserien Klippon® TB har en genomgående struktur och möjliggör en enkel anpassning av kapslingarna till respektive applikations speciella krav.

Flänsplattor

Flänsplattor i två material och två tjocklekar för enkelt byte av förbestyckade flänsplattor på plats.

Allmänna beställningsdata

Typ	KTB GP XX1513V AB S4 6MM	Utförande
Art.nr.	1256270000	Klippon TB (Terminal Box), Flänsplatta, Rak, Höjd: 146 mm, Bredd: 100 mm, Djup: 6 mm, Flänsplattor: övre, nedre, Grundläggande
GTIN (EAN)	4050118092592	material: Rostfritt stål 1.4404, elektropolerad, Silver
Förp.	1 ST	
Typ	KTB GP 22XX13V CD S4 6MM	Utförande
Art.nr.	1256280000	Klippon TB (Terminal Box), Flänsplatta, Rak, Höjd: 177 mm, Bredd: 100 mm, Djup: 6 mm, Flänsplattor: vänster, höger, Grundläggande
GTIN (EAN)	4050118093704	material: Rostfritt stål 1.4404, Rostfritt stål 1.4404 (316 L), elektropolerad, Silver
Förp.	1 ST	

Gland plates with earthing studs



Integrera, bygg ut och individualisera -

Den passande kompletteringen för all typ av användning Systemtillbehören i den nya kapslingsserien Klippon® TB har en genomgående struktur och möjliggör en enkel anpassning av kapslingarna till respektive applikations speciella krav.

Flänsplattor

Flänsplattor i två material och två tjocklekar för enkelt byte av förbestyckade flänsplattor på plats.

Allmänna beställningsdata

Typ	KTB GP XX1513V AB S4 PE	Utförande
Art.nr.	2022770000	Klippon TB (Terminal Box), Flänsplatta, Rak, Höjd: 146 mm, Bredd: 100 mm, Djup: 3 mm, Flänsplattor: övre, nedre, Grundläggande
GTIN (EAN)	4050118403916	material: Rostfritt stål 1.4404, elektropolerad, Silver
Förp.	1 ST	
Typ	KTB GP 22XX13V CD S4 PE	Utförande
Art.nr.	2022900000	Klippon TB (Terminal Box), Flänsplatta, Rak, Höjd: 177 mm, Bredd: 100 mm, Djup: 3 mm, Flänsplattor: vänster, höger, Grundläggande
GTIN (EAN)	4050118403510	material: Rostfritt stål 1.4404, elektropolerad, Silver
Förp.	1 ST	

KTB QL 221513 S4E3

Weidmüller Interface GmbH & Co. KG
Klingenbergstraße 26
D-32758 Detmold
Germany

www.weidmueller.com

Tillbehör

Rostfritt stål 1.4301



Integrera, bygg ut och individualisera -
Den passande kompletteringen för all typ av användning Systemtillbehören i den nya kapslingsserien Klippon® TB har en genomgående struktur och möjliggör en enkel anpassning av kapslingarna till respektive applikations speciella krav.

Regnhuvar

En huv ger ett perfekt extra skydd för kapslingen när den monteras i särskilt påfrestande klimatområden, som t.ex. kraftig regnpåverkan eller ökad solstrålning.

Allmänna beställningsdata

Typ	KTB RNHD 221513 R	Utförande
Art.nr.	1281360000	Klippon TB (Terminal Box), Regnkåpa, Höjd: 50.9 mm, Bredd: 157
GTIN (EAN)	4050118072075	mm, Djup: 142.8 mm, Grundläggande material: Rostfritt stål 1.4301,
Förp.	1 ST	Mirror polished, Silver

Typetikethållare



Integrera, bygg ut och individualisera -
Den passande kompletteringen för all typ av användning Systemtillbehören i den nya kapslingsserien Klippon® TB har en genomgående struktur och möjliggör en enkel anpassning av kapslingarna till respektive applikations speciella krav.

Typskyltshållare

För väl synlig placering av nödvändiga och extra typskyltar finns hållare i olika utföranden.

Allmänna beställningsdata

Typ	TPSDHA KTB 70X70M3 S2 R	Utförande
Art.nr.	1279320000	Klippon TB (Terminal Box), Typskyltshållare, Nitad, Höjd: 70 mm,
GTIN (EAN)	4050118070101	Bredd: 70 mm, Djup: 20 mm, Grundläggande material: Rostfritt stål
Förp.	1 ST	1.4301, Rostfritt stål 1.4301 (304), Mirror polished, Silver

Förslutningselement



Integrera, bygg ut och individualisera -
Den passande kompletteringen för all typ av användning Systemtillbehören i den nya kapslingsserien Klippon® TB har en genomgående struktur och möjliggör en enkel anpassning av kapslingarna till respektive applikations speciella krav.

Låssystem
För säker och ordentlig låsning av kapslingar finns flera olika låssystem att få. För Klippon® TB MH kapslingar finns hänglås och för Klippon® TB QL kapslingarna olika låsinsatser.

Allmänna beställningsdata

Typ	KTB QLH S4 SLS	Utförande
Art.nr.	1191610000	Klippon TB (Terminal Box), Förslutningselement, Grundläggande
GTIN (EAN)	4050118137965	material: Rostfritt stål 1.4404, obehandlad, Silver
Förp.	50 ST	

KTB QL 221513 S4E3

Weidmüller Interface GmbH & Co. KG

Klingenbergstraße 26

D-32758 Detmold

Germany

www.weidmueller.com

Tillbehör

Typ	KTB QLL S2 DB3	Utförande
Art.nr.	1191590000	Klippon TB (Terminal Box), Förslutningselement, Grundläggande
GTIN (EAN)	4050118134285	material: Rostfritt stål 1.4301, obehandlad, Silver
Förp.	50 ST	
Typ	KTB QLL S2 SLS	Utförande
Art.nr.	1191600000	Klippon TB (Terminal Box), Förslutningselement, Grundläggande
GTIN (EAN)	4050118137989	material: Rostfritt stål 1.4301, obehandlad, Silver
Förp.	10 ST	

Monteringsmaterial



Integrera, expandera och individualisera: den passande kompletteringen för varje användningsområde.

Systemtillbehören i den nya kapslingsserien Klippon® TB har en genomgående struktur som möjliggör en enkel anpassning av kapslingarna till respektive applikations speciella krav.

Satser med fästmaterial

Satser med fästmaterial finns för snabb och enkel installation av typetikethållare, dokumenthållare och regnkåpor.

Två- Fästset för etiketter – SD krävs för att montera en plast- (Trafolyte) ID eller en typetikett. Med hjälp av detta set kan du montera ID- eller typetikett direkt på locket. Denna etikettsats med fästmaterial har utvecklats särskilt för denna användning. Endast med denna sats med fästmaterial kan man säkerställa att inga läckor uppstår i kapslingen eller att skylten skadas.

Två- Det universella fästsetet – TPSD har tagits fram för att möjliggöra säker och snabb installation av exempelvis typetikethållare, regnskydd eller dokumenthållare.

Genom att använda detta fästset kan risken för läckor minimeras, om inte helt förhindras.

Allmänna beställningsdata

Typ	SD FIXING SET	Utförande
Art.nr.	1285200000	Klippon TB (Terminal Box), ID-plåt, fixeringsset, Höjd: 12 mm, Bredd:
GTIN (EAN)	4050118075472	12 mm, Djup: 16.4 mm, Grundläggande material: Rostfritt stål,
Förp.	1 ST	obehandlad, Silver
Typ	TPSD FIXING SET KTB	Utförande
Art.nr.	1252190000	Klippon TB (Terminal Box), Märklåt, fixeringsset, Grundläggande
GTIN (EAN)	4050118043969	material: Rostfritt stål, obehandlad, Silver
Förp.	20 ST	

KTB QL 221513 S4E3

Weidmüller Interface GmbH & Co. KG
 Klingenbergstraße 26
 D-32758 Detmold
 Germany

Tillbehör

www.weidmueller.com

Jordningsbultar



Integrera, bygg ut och individualisera -
 Den passande kompletteringen för all typ av användning
 Systemtillbehören i den nya kapslingsserien Klippon®
 TB har en genomgående struktur och möjliggör en enkel
 anpassning av kapslingarna till respektive applikations
 speciella krav.

Jordningsbult

Jordningsbult för utbyte som komplett komponent, i två
 varianter, mässing och rostfritt stål.

Allmänna beställningsdata

Typ	PEBZ M10 KTB BR SET	Utförande
Art.nr.	1192680000	Klippon TB (Terminal Box), Jordningsbultar, övriga, Höjd: 21 mm,
GTIN (EAN)	4032248974641	Bredd: 21 mm, Djup: 48.7 mm, Grundläggande material: Mässing,
Förp.	1 ST	obehandlad, Silver
Typ	PEBZ M10 KTB S4 SET	Utförande
Art.nr.	1192690000	Klippon TB (Terminal Box), Jordningsbultar, övriga, Höjd: 21 mm,
GTIN (EAN)	4032248974658	Bredd: 21 mm, Djup: 48.7 mm, Grundläggande material: Rostfritt stål
Förp.	1 ST	1.4404 (316 L), obehandlad, Silver

Jordningsband

Det helt strukturerade utbudet av systemtillbehör för
 nya Klippon® TB-kapslingsserien möjliggör en enkel
 anpassning av kapslingarna till respektive applikations
 speciella krav. Följande tillval finns:

- Förslutningselement
- Dokumenthållare
- Jordningsbult
- Flänsplattor
- Installationsmaterial
- Montageplattor
- Regnskydd
- Distanshållare
- Montageskenor
- Typmärkningshållare

Allmänna beställningsdata

Typ	PECD WIRE 6/200/D6 SET	Utförande
Art.nr.	2475490000	Klippon TB (Terminal Box), Jordningsband, Skruvad, Grundläggande
GTIN (EAN)	4050118487206	material: Stål, grön/gul
Förp.	1 ST	

KTB QL 221513 S4E3

Weidmüller Interface GmbH & Co. KG
Klingenbergstraße 26
D-32758 Detmold
Germany

www.weidmueller.com

Tillbehör

Rostfritt stål 1.4404 (316L)



Integrera, bygg ut och individualisera -
Den passande kompletteringen för all typ av användning
Systemtillbehören i den nya kapslingsserien Klippon®
TB har en genomgående struktur och möjliggör en enkel
anpassning av kapslingarna till respektive applikations
speciella krav.

Regnhuvar

En huv ger ett perfekt extra skydd för kapslingen när den
monteras i särskilt påfrestande klimatområden, som t.ex.
kraftig regnpåverkan eller ökad solstrålning.

Allmänna beställningsdata

Typ	KTB RNHD XX15 13V S4E R	Utförande
Art.nr.	1314090000	Klippon TB (Terminal Box), Regnkåpa, Höjd: 50.9 mm, Bredd: 157
GTIN (EAN)	4050118117332	mm, Djup: 142.8 mm, Grundläggande material: Rostfritt stål 1.4404
Förp.	1 ST	(316 L), elektroplerad, Silver

Djup 7,5 mm



Integrera, utöka och anpassa: Rätt tillägg för varje
applikation

Det strukturerade utbudet av tillbehör för nya Klippon®
TB-kapslingsserien gör att du enkelt kan anpassa
kapslingarna till de särskilda kraven i respektive
applikation.

Montageskenor

Montageskenorna finns i två storlekar för montering av
komponenter på DIN-skena (t.ex. elektronik, plintar) i
kapslingarna.

Allmänna beställningsdata

Typ	TS35X7.5 ST KTB2215 VER	Utförande
Art.nr.	800006708	Montageskena, TS 35, TS 35 x 7.5, Bredd: 174 mm, utan avlångt hål,
GTIN (EAN)	4050118652819	Stål, förzinkad, förkromad
Förp.	20 ST	
Typ	TS35X7.5 ST KTB2215 HOR	Utförande
Art.nr.	800006720	Montageskena, TS 35, TS 35 x 7.5, Bredd: 91 mm, utan avlångt hål,
GTIN (EAN)	4050118652888	Stål, förzinkad, förkromad
Förp.	20 ST	

Montageplattor



Montageplattor, med eller utan hålmönster, för längs- eller
tvärgående montering av DIN-skenor, eller komponenter
direkt på montageplattan.

KTB QL 221513 S4E3

Weidmüller Interface GmbH & Co. KG
 Klingenbergstraße 26
 D-32758 Detmold
 Germany

www.weidmueller.com

Tillbehör

Allmänna beställningsdata

Typ	GFSC M5X10 TX20 SET	Utförande
Art.nr.	1274150000	Klippon EB (Essential Box), Montageskruv, Höjd: 13.3 mm, Bredd: 8.5 mm, Djup: 8.5 mm, Grundläggande material: Stål förzinkat, galvanisk förzinkad och passiverad, Silver
GTIN (EAN)	4050118063820	
Förp.	1 ST	

Djup 15 mm



Integrera, utöka och anpassa: Rätt tillägg för varje applikation

Det strukturerade utbudet av tillbehör för nya Klippon® TB-kapslingsserien gör att du enkelt kan anpassa kapslingarna till de särskilda kraven i respektive applikation.

Montageskenor

Montageskenorna finns i två storlekar för montering av komponenter på DIN-skena (t.ex. elektronik, plintar) i kapslingarna.

Allmänna beställningsdata

Typ	TS35X15 ST KTB2215 HOR	Utförande
Art.nr.	8000073108	Montageskena, TS 35, TS 35 x 15, Bredd: 91 mm, utan avlångt hål, Stål, galvanisk förzinkad och passiverad
GTIN (EAN)	4064675340584	
Förp.	20 ST	
Typ	TS35X15 ST KTB2215 VER	Utförande
Art.nr.	8000073109	Montageskena, TS 35, TS 35 x 15, Bredd: 174 mm, utan avlångt hål, Stål, galvanisk förzinkad och passiverad
GTIN (EAN)	4064675340591	
Förp.	20 ST	

Monteringsmaterial



Integrera, expandera och individualisera: den passande kompletteringen för varje användningsområde.

Systemtillbehören i den nya kapslingsserien Klippon® TB har en genomgående struktur som möjliggör en enkel anpassning av kapslingarna till respektive applikations speciella krav.

Satser med fästmaterial

Satser med fästmaterial finns för snabb och enkel installation av typetikethållare, dokumenthållare och regnkåpor.

Två- Fästset för etiketter – SD krävs för att montera en plast- (Trafolyte) ID eller en typetikett. Med hjälp av detta set kan du montera ID- eller typetikett direkt på locket. Denna etikettsats med fästmaterial har utvecklats särskilt för denna användning. Endast med denna sats med fästmaterial kan man säkerställa att inga läckor uppstår i kapslingen eller att skylten skadas.

Två- Det universella fästsetet – TPSD har tagits fram för att möjliggöra säker och snabb installation av exempelvis typetikethållare, regnskydd eller dokumenthållare. Genom att använda detta fästset kan risken för läckor minimeras, om inte helt förhindras.

Tillbehör**Allmänna beställningsdata**

Typ	FKSC M6X8 D9/SW3	Utförande
Art.nr.	064260000	Klippon TB (Terminal Box), Montageskruv, Grundläggande material:
GTIN (EAN)	4008190058258	Stål
Förp.	50 ST	