

KTB MH 484820 S4E2

Weidmüller Interface GmbH & Co. KG

Klingenbergstraße 26

D-32758 Detmold

Germany

www.weidmueller.com

Bildliknande



Abbildung ähnlich

Klippon® TB-kapslingsserien erbjuder utmärkta prestandaegenskaper, även under de svåraste omgivningsförhållanden. Dessutom uppfyller den de strängare kraven för potentiellt explosiva atmosfärer, särskilt inom process- eller kraftverksindustrin. Klippon® TB MH-kapslingsserien erbjuder ytterligare förbättringar av en redan mycket framgångsrik och marknadsledande produktserie. Klippon® TB MH-kapslingsserien uppvisar följande fördelar:

- Finns i 22 storlekar och 3 standarddjup
- Utrustade med upp till 4 flänsplåtar
- Kompressionsskydd av tätningen
- Helt avtagbar hänglåsbygel
- Locklåsning utanför tätningssområdet
- Förbättrade temperaturprestanda
- IP-skydd från IP66/IP67
- Helt avtagbart lock – utan verktyg
- Jordningsbult svetsad i locket och botten av kapslingen
- Påsvetsade montagefötter
- Internationella godkännanden

Allmänna beställningsdata

Utförande	Klippon TB MH (Terminal Box - Multi Hinge), Tom kapsling, Rostfria stål kapslingar, Höjd: 480 mm, Bredd: 480 mm, Djup: 200 mm, Flänsplattor: nedre, övre, Grundläggande material: Rostfritt stål 1.4404 (316 L), elektroplaterad, Silver
Art.nr.	1195170000
Typ	KTB MH 484820 S4E2
GTIN (EAN)	4032248977765
Förp.	1 items

Tekniska data

Godkännanden

Godkännanden



ROHS	Uppfyllelse
UL File Number Search	UL-webbplats
Certifikat-Nr. (cULus)	E243298

Mått och vikter

Djup	200 mm	Byggdjup (tum)	7.874 inch
Höjd	480 mm	Bygghöjd (tum)	18.8976 inch
Bredd	480 mm	Byggbredd (tum)	18.8976 inch
Montagemått höjd	327 mm	Montagemått bredd	506 mm
Nettovikt	15840 g		

Temperaturer

Drifttemperatur	-60 °C... 135 °C	Anmärkning: omgivningstemperatur (service)	För användning i temperaturområdet över 105°C är IP-klassen begränsad till IP66.
-----------------	------------------	--	--

Miljööverensstämmelse för produkt

RoHS-kompatibilitetsstatus	Kompatibel med undantag
RoHS-undantag (om tillämpligt/känt)	6c
REACH SVHC	Lead 7439-92-1
SCIP	8d5fcdfe-c58e-44e1-a6b4-74d2bbccc9dd

Allmänna uppgifter

Materialtjocklek lock	1.5 mm	Materialtjocklek fläns	3 mm
Materialtjocklek kapsling	1.5 mm	Drifttemperatur, max	135 °C
Drifttemperatur, min.	-60 °C	Fastsättning av lock	4 gängjärn och M6 sexkantspårskruvar SW10
Normer	DIN EN 62208 – Standard tomma kapslingar, DIN EN 61373 Class 1B**, DIN EN 15085-2, EN 60079-0, EN 60079-7, EN 60079-31, IEC 60079-0, IEC 60079-7, IEC 60079-31	Yta	elektropolerad
Slagtålighet	7 J ATEX-Version, 10 J standardversion	Nyckelbredd	10 mm
Skyddsklass	IP66, IP67	Grundläggande material	Rostfritt stål 1.4404 (316 L)

KTB MH 484820 S4E2

Weidmüller Interface GmbH & Co. KG

Klingenbergstraße 26
D-32758 Detmold
Germany

www.weidmueller.com

Tekniska data

Tätningmaterial	Silikon	Vridmoment för lockskravar	2.5 Nm
Komponentfastsättning	4,6 resp. 9 bultar M6 inngänga	Kapslingens fastsättning	4 påsvetsade montagefötter med 11 mm hålstorlek (2 spår- och 2 korsformade montagefötter)
Anmärkning: Skyddsklass	Vid användning i temperatur över 105 °C är kapslingsklassen begränsad till IP 66.	Montering av flänsplatta	M6 sexkantsskravar 10 SW
Tätningmaterial för flänsplatta	Silikon	Skyddsklass (UL)	Type 3, Type 4X, Type 12
Antal lockskravar	4	Flänsplattor	nedre, övre
Kartongmått	640x680x290	Åtkomstöppning Bredd	421 mm
Öppningsvinkel lock	130.00 °	Totalmått	502 x 531 x 215
Flänsplåt	Ja	max. last	92 kg
Lock	Ja	Åtkomstöppning Höjd	427 mm
Position PE-skruv	Kapslingssida C	Användningsområden	Explosionsfarliga områden, Processindustri, Olje- och gasindustri, Kemisk industri, Offshore, Onshore

Bestyckning horisontal

Antal av DIN-skenor och plintar (10 mm ² , horisontell)	3x37	Number of DIN rails and terminals (16 mm ² , horizontal)	2x31
Number of DIN rails and terminals (2.5 mm ² , horizontal)	4x74	Number of DIN rails and terminals (35 mm ² , horizontal)	2x23
Number of DIN rails and terminals (4 mm ² , horizontal)	3x62	Number of DIN rails and terminals (6 mm ² , horizontal)	3x46

Bestyckning vertikal

Number of DIN rails and terminals (10 mm ² , vertical)	2x38	Number of DIN rails and terminals (16 mm ² , vertical)	2x31
Number of DIN rails and terminals (2.5 mm ² , vertical)	4x75	Number of DIN rails and terminals (35 mm ² , vertical)	1x23
Number of DIN rails and terminals (4 mm ² , vertical)	3x62	Number of DIN rails and terminals (6 mm ² , vertical)	3x47

Certifikatnummer kapsling

Certifikat-nr. för UL Haz.Loc.	E223792	Försäkran om överensstämmelse nr. (DoC LVD)	DE PS261X 160412 001ISS03
Certifikat-nr. för UL Ord.Loc.	E243298	Certifikat-nr. för UL 508A	E223801
Intyg om överensstämmelse nr. (AoC)	DE PS261X 160309 001ISS06	Certifikat-nr. för UL plintbox	E223792
Certifikat-nr. för elektronikbox (NEPSI)	2020322303003289	Certifikatnummer för tom kapsling (ECAS)	21-09-25241/ E21-09-053807
Certifikat-nr. för plintbox (KOSHA)	16-AV4BO-0245X	Certifikatnummer för tom kapsling (INMETRO)	LMP 21.0016U
Certifikat-nr (DNV)	TAE000013S	Certifikat-nr. för plintbox (AEx)	E223792
Certifikat-nr (CCOE)	P461058_1	Certifikat-nr. för plintbox (ATEX)	IBExU14ATEX1050
Certifikatnummer för tom kapsling (ATEX)	IBExU14ATEX1028 U	Certifikat-nr. för plintbox (INMETRO)	LMP 21.0017
Certifikat-Nr. (INMETRO)	IEX13.0006U	Certifikat-nr. för plintbox (IECEX)	IECEXIBE14.0013
Certifikatnummer för tom kapsling (IECEX)	IECEX IBE 14.0004U	Certifikat nr. (IECEX)	IECEXPTB11.0071
Certifikat nr. (ATEX)	PTB11ATEX2019	DEF Villkor för godkännande	ATEX, CCoE, DNV, IECEX, INMETRO, KC, NEPSI, CCC, UL AEx Class Div., UL AEx Class Zone, cULus
Certifikat-Nr. (cULus)	E243298		

Tekniska data

Förskruvningar

M63	4	M75	3
M12	60	M50	4
M16	40	M32	12
M25	21	M20	26
M40	10		

Förskruvningar höger

M25	21	M63	4
M75	3	M16	40
M40	10	M50	4
M32	12	M20	26
M12	60		

Förskruvningar uppe / nere

M20	29	M12	65
M63	4	M40	11
M32	13	M25	24
M50	5	M75	3
M16	44		

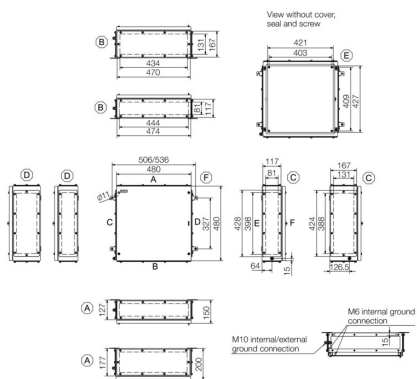
Jordning kapsling

Jordning, kapsling, lock	Påsvetsad M6 jordskruv i rostfritt stål i kapslingsunderdel och lock.	Jordning, kapsling, extern	Kontinuerlig M10 jordbult i kapslingsunderdel
Jordning, kapsling, intern	Påsvetsad M6 jordskruv i rostfritt stål i kapslingsunderdel och lock.		

Klassificeringar

ETIM 8.0	EC002503	ETIM 9.0	EC002503
ETIM 10.0	EC002503	ECLASS 14.0	27-18-05-02
ECLASS 15.0	27-18-05-02		

Profilritning



KTB MH 484820 S4E2

Weidmüller Interface GmbH & Co. KG
 Klingenbergstraße 26
 D-32758 Detmold
 Germany

Tillbehör

www.weidmueller.com

480 x 480mm



Integrera, bygg ut och individualisera -
 Den passande kompletteringen för all typ av användning Systemtillbehören i den nya kapslingsserien Klippon® TB har en genomgående struktur och möjliggör en enkel anpassning av kapslingarna till respektive applikations speciella krav.

Montageplattor

Montageplattor med och utan hålbild, för längs- eller tvärmontering av montageskenor eller komponenter direkt på montageplattan.

Allmänna beställningsdata

Typ	KTB MOPL 4848 MSZN	Utförande
Art.nr.	1194000000	Klippon TB (Terminal Box), Montageplatta, Höjd: 425 mm, Bredd: 419 mm, Djup: 1.5 mm, Grundläggande material: Stålblåt, förzinkad, Silver
GTIN (EAN)	4050118028607	
Förp.	1 ST	
Typ	KTB MOPL 4848 S2N	Utförande
Art.nr.	1193870000	Klippon TB (Terminal Box), Montageplatta, Höjd: 425 mm, Bredd: 419 mm, Djup: 1.5 mm, Grundläggande material: Rostfritt stål 1.4301 (304), obehandlad, Silver
GTIN (EAN)	4050118028478	
Förp.	1 ST	
Typ	KTB MOPL 4848 MSZN H	Utförande
Art.nr.	2022610000	Klippon TB (Terminal Box), Montageplatta, förstansat, Höjd: 425 mm, Bredd: 419 mm, Djup: 1.5 mm, Grundläggande material: Stålblåt, förzinkad, Silver
GTIN (EAN)	4050118403374	
Förp.	1 ST	
Typ	KTB MOPL 4848 S2N H	Utförande
Art.nr.	1257710000	Klippon TB (Terminal Box), Montageplatta, förstansat, Höjd: 425 mm, Bredd: 419 mm, Djup: 1.5 mm, Grundläggande material: Rostfritt stål 1.4301 (304), obehandlad, Silver
GTIN (EAN)	4050118049336	
Förp.	1 ST	

Gland plates without earthing studs



Integrera, bygg ut och individualisera -
 Den passande kompletteringen för all typ av användning Systemtillbehören i den nya kapslingsserien Klippon® TB har en genomgående struktur och möjliggör en enkel anpassning av kapslingarna till respektive applikations speciella krav.

Flänsplattor

Flänsplattor i två material och två tjocklekar för enkelt byte av förbestyckade flänsplattor på plats.

Allmänna beställningsdata

Typ	KTB GP XX4820 AB S4 3MM	Utförande
Art.nr.	1281130000	Klippon TB (Terminal Box), Flänsplatta, Rak, Höjd: 470 mm, Bredd: 167 mm, Djup: 3 mm, Flänsplattor: övre, nedre, Grundläggande material: Rostfritt stål 1.4404, Rostfritt stål 1.4404 (316 L), elektropolerad, Silver
GTIN (EAN)	4050118071573	
Förp.	1 ST	

KTB MH 484820 S4E2

Weidmüller Interface GmbH & Co. KG

Klingenbergstraße 26

D-32758 Detmold

Germany

www.weidmueller.com

Tillbehör

Genomföringsplattor tillverkade av rostfritt stål - 6 mm



Integrera, bygg ut och individualisera -

Den passande kompletteringen för all typ av användning Systemtillbehören i den nya kapslingsserien Klippon® TB har en genomgående struktur och möjliggör en enkel anpassning av kapslingarna till respektive applikations speciella krav.

Flänsplattor

Flänsplattor i två material och två tjocklekar för enkelt byte av förbestyckade flänsplattor på plats.

Allmänna beställningsdata

Typ	KTB GP XX4820 AB S4 6MM	Utförande
Art.nr.	1256550000	Klippon TB (Terminal Box), Flänsplatta, Rak, Höjd: 470 mm, Bredd: 167 mm, Djup: 6 mm, Flänsplattor: övre, nedre, Grundläggande
GTIN (EAN)	4050118093902	material: Rostfritt stål 1.4404, Rostfritt stål 1.4404 (316 L), elektroplaterad, Silver
Förp.	1 ST	

Gland plates with earthing studs



Integrera, bygg ut och individualisera -

Den passande kompletteringen för all typ av användning Systemtillbehören i den nya kapslingsserien Klippon® TB har en genomgående struktur och möjliggör en enkel anpassning av kapslingarna till respektive applikations speciella krav.

Flänsplattor

Flänsplattor i två material och två tjocklekar för enkelt byte av förbestyckade flänsplattor på plats.

Allmänna beställningsdata

Typ	KTB GP XX4820 AB S4 PE	Utförande
Art.nr.	2023580000	Klippon TB (Terminal Box), Flänsplatta, Rak, Höjd: 470 mm, Bredd: 167 mm, Djup: 3 mm, Flänsplattor: övre, nedre, Grundläggande
GTIN (EAN)	4050118404111	material: Rostfritt stål 1.4404, elektroplaterad, Silver
Förp.	1 ST	

Rostfritt stål 1.4301



Integrera, bygg ut och individualisera -

Den passande kompletteringen för all typ av användning Systemtillbehören i den nya kapslingsserien Klippon® TB har en genomgående struktur och möjliggör en enkel anpassning av kapslingarna till respektive applikations speciella krav.

Regnhuvar

En huv ger ett perfekt extra skydd för kapslingen när den monteras i särskilt påfrestande klimatområden, som t.ex. kraftig regnpåverkan eller ökad solstrålning.

KTB MH 484820 S4E2

Weidmüller Interface GmbH & Co. KG
 Klingenbergstraße 26
 D-32758 Detmold
 Germany

www.weidmueller.com

Tillbehör

Allmänna beställningsdata

Typ	KTB RNHD 484820 R	Utförande
Art.nr.	1281480000	Klippon TB (Terminal Box), Regnkåpa, Höjd: 55.9 mm, Bredd: 485
GTIN (EAN)	4050118072198	mm, Djup: 211.2 mm, Grundläggande material: Rostfritt stål 1.4301,
Förp.	1 ST	Mirror polished, Silver

Typetikethållare



Integrera, bygg ut och individualisera -
 Den passande kompletteringen för all typ av användning
 Systemtillbehören i den nya kapslingsserien Klippon®
 TB har en genomgående struktur och möjliggör en enkel
 anpassning av kapslingarna till respektive applikations
 speciella krav.
 Typskyltshållare
 För väl synlig placering av nödvändiga och extra
 typskyltar finns hållare i olika utföranden.

Allmänna beställningsdata

Typ	TPSDHA KTB 100X25 S2 2R	Utförande
Art.nr.	1257640000	Klippon TB (Terminal Box), Typskyltshållare, Nitad, Höjd: 25 mm,
GTIN (EAN)	4050118070354	Bredd: 141 mm, Djup: 16.5 mm, Grundläggande material: Rostfritt
Förp.	1 ST	stål 1.4301 (304), Mirror polished, Silver
Typ	TPSDHA KTB 130X50 S2 R	Utförande
Art.nr.	1283450000	Klippon TB (Terminal Box), Typskyltshållare, Nitad, Höjd: 50 mm,
GTIN (EAN)	4050118073621	Bredd: 171 mm, Djup: 16.5 mm, Grundläggande material: Rostfritt
Förp.	1 ST	stål 1.4301, Rostfritt stål 1.4301 (304), Mirror polished, Silver
Typ	TPSDHA KTB 70X70M3 S2 R	Utförande
Art.nr.	1279320000	Klippon TB (Terminal Box), Typskyltshållare, Nitad, Höjd: 70 mm,
GTIN (EAN)	4050118070101	Bredd: 70 mm, Djup: 20 mm, Grundläggande material: Rostfritt stål
Förp.	1 ST	1.4301, Rostfritt stål 1.4301 (304), Mirror polished, Silver

KTB MH 484820 S4E2

Weidmüller Interface GmbH & Co. KG

Klingenbergsstraße 26

D-32758 Detmold

Germany

www.weidmueller.com

Tillbehör

Monteringsmaterial



Integrera, expandera och individualisera: den passande kompletteringen för varje användningsområde.

Systemtillbehören i den nya kapslingsserien Klippon® TB har en genomgående struktur som möjliggör en enkel anpassning av kapslingarna till respektive applikations speciella krav.

Satser med fästmaterial

Satser med fästmaterial finns för snabb och enkel installation av typetikethållare, dokumenthållare och regnkåpor.

Två- Fästset för etiketter – SD krävs för att montera en plast- (Trafolyte) ID eller en typetikett. Med hjälp av detta set kan du montera ID- eller typetikett direkt på locket. Denna etikettsats med fästmaterial har utvecklats särskilt för denna användning. Endast med denna sats med fästmaterial kan man säkerställa att inga läckor uppstår i kapslingen eller att skylten skadas.

Två- Det universella fästsetet – TPSD har tagits fram för att möjliggöra säker och snabb installation av exempelvis typetikethållare, regnskydd eller dokumenthållare.

Genom att använda detta fästset kan risken för läckor minimeras, om inte helt förhindras.

Allmänna beställningsdata

Typ	SD FIXING SET	Utförande
Art.nr.	1285200000	Klippon TB (Terminal Box), ID-plåt, fixeringsset, Höjd: 12 mm, Bredd:
GTIN (EAN)	4050118075472	12 mm, Djup: 16.4 mm, Grundläggande material: Rostfritt stål,
Förp.	1 ST	obehandlad, Silver
Typ	TPSD FIXING SET KTB	Utförande
Art.nr.	1252190000	Klippon TB (Terminal Box), Märkplåt, fixeringsset, Grundläggande
GTIN (EAN)	4050118043969	material: Rostfritt stål, obehandlad, Silver
Förp.	1 ST	

Jordningsbultar



Integrera, bygg ut och individualisera -

Den passande kompletteringen för all typ av användning Systemtillbehören i den nya kapslingsserien Klippon® TB har en genomgående struktur och möjliggör en enkel anpassning av kapslingarna till respektive applikations speciella krav.

Jordningsbult

Jordningsbult för utbyte som komplett komponent, i två varianter, mässing och rostfritt stål.

Allmänna beställningsdata

Typ	PEBZ M10 KTB BR SET	Utförande
Art.nr.	1192680000	Klippon TB (Terminal Box), Jordningsbultar, övriga, Höjd: 21 mm,
GTIN (EAN)	4032248974641	Bredd: 21 mm, Djup: 48.7 mm, Grundläggande material: Mässing,
Förp.	1 ST	obehandlad, Silver

KTB MH 484820 S4E2

Weidmüller Interface GmbH & Co. KG
 Klingenbergstraße 26
 D-32758 Detmold
 Germany

www.weidmueller.com

Tillbehör

Typ	PEBZ M10 KTB S4 SET	Utförande
Art.nr.	1192690000	Klippon TB (Terminal Box), Jordningsbultar, övriga, Höjd: 21 mm,
GTIN (EAN)	4032248974658	Bredd: 21 mm, Djup: 48.7 mm, Grundläggande material: Rostfritt stål
Förp.	1 ST	1.4404 (316 L), obehandlad, Silver

Dokumenthållare



Integrera, expandera och individualisera: den passande kompletteringen för varje användningsområde. Systemtillbehören i den nya kapslingsserien Klippon® TB har en genomgående struktur som möjliggör en enkel anpassning av kapslingarna till respektive applikations speciella krav. Dokumenthållare Dokumenthållare för fackmässig förvaring av dokument i kapslingen.

Allmänna beställningsdata

Typ	DOHA KTB A6 S2 R	Utförande
Art.nr.	1252780000	Klippon TB (Terminal Box), Dokumenthållare, Nitad, Höjd: 110 mm,
GTIN (EAN)	4050118045512	Bredd: 130 mm, Djup: 20 mm, Grundläggande material: Rostfritt stål
Förp.	1 ST	1.4301 (304), Mirror polished, Silver
Typ	DOHA KTB A5 S2 R	Utförande
Art.nr.	1252750000	Klippon TB (Terminal Box), Dokumenthållare, Nitad, Höjd: 150 mm,
GTIN (EAN)	4050118045390	Bredd: 180 mm, Djup: 20 mm, Grundläggande material: Rostfritt stål
Förp.	1 ST	1.4301 (304), Mirror polished, Silver
Typ	DOHA KTB A4 S2 R	Utförande
Art.nr.	1252730000	Klippon TB (Terminal Box), Dokumenthållare, Nitad, Höjd: 200 mm,
GTIN (EAN)	4050118045383	Bredd: 240 mm, Djup: 20 mm, Grundläggande material: Rostfritt stål
Förp.	1 ST	1.4301 (304), Mirror polished, Silver

Jordningsband

Det helt strukturerade utbudet av systemtillbehör för nya Klippon® TB-kapslingsserien möjliggör en enkel anpassning av kapslingarna till respektive applikations speciella krav. Följande tillval finns:

- Förslutningselement
- Dokumenthållare
- Jordningsbult
- Flänsplattor
- Installationsmaterial
- Montageplattor
- Regnskydd
- Distanshållare
- Montageskenor
- Typmärkningshållare

Allmänna beställningsdata

Typ	PECD WIRE 6/200/D6 SET	Utförande
Art.nr.	2475490000	Klippon TB (Terminal Box), Jordningsband, Skruvad, Grundläggande
GTIN (EAN)	4050118487206	material: Stål, grön/gul
Förp.	1 ST	

KTB MH 484820 S4E2

Weidmüller Interface GmbH & Co. KG
 Klingenbergstraße 26
 D-32758 Detmold
 Germany

www.weidmueller.com

Tillbehör

Rostfritt stål 1.4404 (316L)



Integrera, bygg ut och individualisera -
 Den passande kompletteringen för all typ av användning
 Systemtillbehören i den nya kapslingsserien Klippon®
 TB har en genomgående struktur och möjliggör en enkel
 anpassning av kapslingarna till respektive applikations
 speciella krav.

Regnhuvar

En huv ger ett perfekt extra skydd för kapslingen när den
 monteras i särskilt påfrestande klimatområden, som t.ex.
 kraftig regnpåverkan eller ökad solstrålning.

Allmänna beställningsdata

Typ	KTB RNHD XX4820 S4E R	Utförande
Art.nr.	1314230000	Klippon TB (Terminal Box), Regnkåpa, Höjd: 55.9 mm, Bredd: 485
GTIN (EAN)	4050118117349	mm, Djup: 211.2 mm, Grundläggande material: Rostfritt stål 1.4404
Förp.	1 ST	(316 L), elektroplaterad, Silver

Djup 7,5 mm



Integrera, utöka och anpassa: Rätt tillägg för varje
 applikation

Det strukturerade utbudet av tillbehör för nya Klippon®
 TB-kapslingsserien gör att du enkelt kan anpassa
 kapslingarna till de särskilda kraven i respektive
 applikation.

Montageskenor

Montageskenorna finns i två storlekar för montering av
 komponenter på DIN-skena (t.ex. elektronik, plintar) i
 kapslingarna.

Allmänna beställningsdata

Typ	TS35X7.5 ST KTB4848 HOR	Utförande
Art.nr.	8000006725	Montageskena, TS 35, TS 35 x 7.5, Bredd: 419 mm, utan avlångt hål,
GTIN (EAN)	4050118652987	Stål, förzinkad, förkromad
Förp.	20 ST	
Typ	TS35X7.5 ST KTB4848 VER	Utförande
Art.nr.	8000006714	Montageskena, TS 35, TS 35 x 7.5, Bredd: 425 mm, utan avlångt hål,
GTIN (EAN)	4050118652871	Stål, förzinkad, förkromad
Förp.	20 ST	

Montageplattor



Montageplattor, med eller utan hålmönster, för längs- eller
 tvärgående montering av DIN-skenor, eller komponenter
 direkt på montageplattan.

KTB MH 484820 S4E2

Weidmüller Interface GmbH & Co. KG
Klingenbergstraße 26
D-32758 Detmold
Germany

www.weidmueller.com

Tillbehör

Allmänna beställningsdata

Typ	GFSC M5X10 TX20 SET	Utförande
Art.nr.	1274150000	Klippon EB (Essential Box), Montageskruv, Höjd: 13.3 mm, Bredd: 8.5 mm, Djup: 8.5 mm, Grundläggande material: Stål förzinkat, galvanisk förzinkad och passiverad, Silver
GTIN (EAN)	4050118063820	
Förp.	1 ST	

Djup 15 mm



Integrera, utöka och anpassa: Rätt tillägg för varje applikation
Det strukturerade utbudet av tillbehör för nya Klippon® TB-kapslingsserien gör att du enkelt kan anpassa kapslingarna till de särskilda kraven i respektive applikation.
Montageskenor
Montageskenorna finns i två storlekar för montering av komponenter på DIN-skena (t.ex. elektronik, plintar) i kapslingarna.

Allmänna beställningsdata

Typ	TS35X15 ST KTB4848 HOR	Utförande
Art.nr.	8000073119	Montageskena, TS 35, TS 35 x 15, Bredd: 419 mm, utan avlångt hål, Stål, galvanisk förzinkad och passiverad
GTIN (EAN)	4064675340751	
Förp.	20 ST	
Typ	TS35X15 ST KTB4848 VER	Utförande
Art.nr.	8000073120	Montageskena, TS 35, TS 35 x 15, Bredd: 425 mm, utan avlångt hål, Stål, galvanisk förzinkad och passiverad
GTIN (EAN)	4064675340768	
Förp.	20 ST	

Monteringsmaterial



Integrera, expandera och individualisera: den passande kompletteringen för varje användningsområde.
Systemtillbehören i den nya kapslingsserien Klippon® TB har en genomgående struktur som möjliggör en enkel anpassning av kapslingarna till respektive applikations speciella krav.
Satsar med fästmaterial
Satsar med fästmaterial finns för snabb och enkel installation av typetikethållare, dokumenthållare och regnkåpor.
Två- Fästset för etiketter – SD krävs för att montera en plast- (Trafolyte) ID eller en typetikett. Med hjälp av detta set kan du montera ID- eller typetikett direkt på locket. Denna etikettsats med fästmaterial har utvecklats särskilt för denna användning. Endast med denna sats med fästmaterial kan man säkerställa att inga läckor uppstår i kapslingen eller att skylten skadas.
Två- Det universella fästsetet – TPSD har tagits fram för att möjliggöra säker och snabb installation av exempelvis typetikethållare, regnskydd eller dokumenthållare. Genom att använda detta fästset kan risken för läckor minimeras, om inte helt förhindras.

Tillbehör**Allmänna beställningsdata**

Typ	FKSC M6X8 D9/SW3	Utförande
Art.nr.	064260000	Klippon TB (Terminal Box), Montageskruv, Grundläggande material:
GTIN (EAN)	4008190058258	Stål
Förp.	50 ST	