

## KTB MH 484820 S4E1

Weidmüller Interface GmbH & Co. KG

Klingenbergstraße 26

D-32758 Detmold

Germany

www.weidmueller.com

### Produktillustration



Klippon® TB-kapslingsserien erbjuder utmärkta prestandaegenskaper, även under de svåraste omgivningsförhållanden. Dessutom uppfyller den de strängare kraven för potentiellt explosiva atmosfärer, särskilt inom process- eller kraftverksindustrin. Klippon® TB MH-kapslingsserien erbjuder ytterligare förbättringar av en redan mycket framgångsrik och marknadsledande produktserie. Klippon® TB MH-kapslingsserien uppvisar följande fördelar:

- Finns i 22 storlekar och 3 standarddjup
- Utrustade med upp till 4 flänsplåtar
- Kompressionsskydd av tätningen
- Helt avtagbar hänslåsbygel
- Locklösning utanför tätningssområdet
- Förbättrade temperaturprestanda
- IP-skydd från IP66/IP67
- Helt avtagbart lock – utan verktyg
- Jordningsbult svetsad i locket och botten av kapslingen
- Påsvetsade montagefötter
- Internationella godkännanden

### Allmänna beställningsdata

Utförande	Klippon TB MH (Terminal Box - Multi Hinge), Tom kapsling, Rostfria stål kapslingar, Höjd: 480 mm, Bredd: 480 mm, Djup: 200 mm, Flänsplåtar: nedre, Grundläggande material: Rostfritt stål 1.4404 (316 L), elektrolyterad, Silver
Art.nr.	<a href="#">1195160000</a>
Typ	KTB MH 484820 S4E1
GTIN (EAN)	4032248978175
Förp.	1 items

Tekniska data

Godkännanden

Godkännanden



ROHS	Uppfyllelse
UL File Number Search	<a href="#">UL-webbplats</a>
Certifikat-Nr. (cULus)	E243298

Mått och vikter

Djup	200 mm	Byggdjup (tum)	7.874 inch
Höjd	480 mm	Bygghöjd (tum)	18.8976 inch
Bredd	480 mm	Byggbredd (tum)	18.8976 inch
Montagemått höjd	327 mm	Montagemått bredd	506 mm
Nettovikt	12420 g		

Temperaturer

Drifttemperatur	-60 °C... 135 °C	Anmärkning: omgivningstemperatur (service)	För användning i temperaturområdet över 105°C är IP-klassen begränsad till IP66.
-----------------	------------------	--	--

Miljööverensstämmelse för produkt

RoHS-kompatibilitetsstatus	Kompatibel med undantag
RoHS-undantag (om tillämpligt/känt)	6c
REACH SVHC	Lead 7439-92-1
SCIP	8d5fcdfe-c58e-44e1-a6b4-74d2bbccc9dd

Allmänna uppgifter

Materialtjocklek lock	1.5 mm	Materialtjocklek fläns	3 mm
Materialtjocklek kapsling	1.5 mm	Drifttemperatur, max	135 °C
Drifttemperatur, min.	-60 °C	Fastsättning av lock	4 gängjärn och M6 sexkantspårskruvar SW10
Normer	DIN EN 62208 – Standard tomma kapslingar, DIN EN 61373 Class 1B**, DIN EN 15085-2, EN 60079-0, EN 60079-7, EN 60079-31, IEC 60079-0, IEC 60079-7, IEC 60079-31	Yta	elektropolerad
Slagtålighet	7 J ATEX-Version, 10 J standardversion	Nyckelbredd	10 mm
Skyddsklass	IP66, IP67	Grundläggande material	Rostfritt stål 1.4404 (316 L)

**KTB MH 484820 S4E1**

**Weidmüller Interface GmbH & Co. KG**

Klingenbergstraße 26  
D-32758 Detmold  
Germany

www.weidmueller.com

**Tekniska data**

Tätningmaterial	Silikon	Vridmoment för lockskravar	2.5 Nm
Komponentfastsättning	4,6 resp. 9 bultar M6 inngänga	Kapslingens fastsättning	4 påsvetsade montagefötter med 11 mm hålstorlek (2 spår- och 2 korsformade montagefötter)
Anmärkning: Skyddsklass	Vid användning i temperatur över 105 °C är kapslingsklassen begränsad till IP 66.	Montering av flänsplatta	M6 sexkantsskravar 10 SW
Tätningmaterial för flänsplatta	Silikon	Skyddsklass (UL)	Type 3, Type 4X, Type 12
Antal lockskravar	4	Flänsplattor	nedre
Kartongmått	640x680x290	Åtkomstöppning Bredd	421 mm
Öppningsvinkel lock	130.00 °	Totalmått	491 x 531 x 215
Flänsplåt	Ja	max. last	92 kg
Lock	Ja	Åtkomstöppning Höjd	427 mm
Position PE-skruv	Kapslingssida C	Användningsområden	Explosionsfarliga områden, Processindustri, Olje- och gasindustri, Kemisk industri, Offshore, Onshore

**Bestyckning horisontal**

WDU 10 / ZDU 10	3x37	WDU 16 / ZDU 16	2x31
WDU 2,5 / ZDU 2,5 / IDU 2,5	4x74	WDU 35 / ZDU 35	2x23
WDU 4 / ZDU 4	3x62	WDU 6 / ZDU 6	3x46

**Bestyckning vertikal**

WDU 10 / ZDU 10	2x38	WDU 16 / ZDU 16	2x31
WDU 2,5 / ZDU 2,5 / IDU 2,5	4x75	WDU 35 / ZDU 35	1x23
WDU 4 / ZDU 4	3x62	WDU 6 / ZDU 6	3x47

**Certifikatnummer kapsling**

Certifikat-nr. för UL Haz.Loc.	E223792	Försäkran om överensstämmelse nr. (DoC LVD)	DE PS261X 160412 001ISS03
Certifikat-nr. för UL Ord.Loc.	E243298	Certifikat-nr. för UL 508A	E223801
Intyg om överensstämmelse nr. (AoC)	DE PS261X 160309 001ISS06	Certifikat-nr. för UL plintbox	E223792
Certifikat-nr. för elektronikbox (NEPSI)	2020322303003289	Certifikatnummer för tom kapsling (ECAS)	21-09-25241/ E21-09-053807
Certifikat-nr. för plintbox (KOSHA)	16-AV4BO-0245X	Certifikatnummer för tom kapsling (INMETRO)	LMP 21.0016U
Certifikat-nr (DNV)	TAE000013S	Certifikat-nr. för plintbox (AEx)	E223792
Certifikat-nr (CCOE)	P461058_1	Certifikat-nr. för plintbox (ATEX)	IBExU14ATEX1050
Certifikatnummer för tom kapsling (ATEX)	IBExU14ATEX1028 U	Certifikat-nr. för plintbox (INMETRO)	LMP 21.0017
Certifikat-Nr. (INMETRO)	IEX13.0007	Certifikat-nr. för plintbox (IECEX)	IECEXIBE14.0013
Certifikatnummer för tom kapsling (IECEX)	IECEX IBE 14.0004U	Certifikat nr. (IECEX)	IECEXPTB11.0071
Certifikat nr. (ATEX)	PTB11ATEX2019	DEF  Villkor för godkännande	ATEX, CCoE, DNV, IECEX, INMETRO, KC, NEPSI, CCC, UL AEx Class Div., UL AEx Class Zone, cULus
Certifikat-Nr. (cULus)	E243298		

**Förskruvningar**

M63	4	M75	3
M12	60	M50	4

**KTB MH 484820 S4E1**

**Weidmüller Interface GmbH & Co. KG**  
 Klingenbergstraße 26  
 D-32758 Detmold  
 Germany

www.weidmueller.com

**Tekniska data**

M16	40	M32	12
M25	21	M20	26
M40	10		

**Förskruvningar höger**

M25	21	M63	4
M75	3	M16	40
M40	10	M50	4
M32	12	M20	26
M12	60		

**Förskruvningar uppe / nere**

M20	29	M12	65
M63	4	M40	11
M32	13	M25	24
M50	5	M75	3
M16	44		

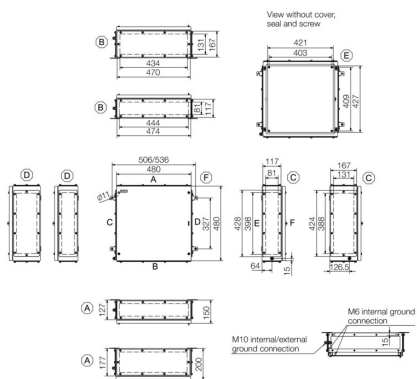
**Jordning kapsling**

Jordning, kapsling, lock	Påsvetsad M6 jordskruv i rostfritt stål i kapslingsunderdel och lock.	Jordning, kapsling, extern	Kontinuerlig M10 jordbult i kapslingsunderdel
Jordning, kapsling, intern	Påsvetsad M6 jordskruv i rostfritt stål i kapslingsunderdel och lock.		

**Klassificeringar**

ETIM 8.0	EC002503	ETIM 9.0	EC002503
ETIM 10.0	EC002503	ECLASS 14.0	27-18-05-02
ECLASS 15.0	27-18-05-02		

Profilritning



## KTB MH 484820 S4E1

**Weidmüller Interface GmbH & Co. KG**  
Klingenbergstraße 26  
D-32758 Detmold  
Germany

## Tillbehör

www.weidmueller.com

## 480 x 480mm



Integrera, bygg ut och individualisera -  
Den passande kompletteringen för all typ av användning Systemtillbehören i den nya kapslingsserien Klippon® TB har en genomgående struktur och möjliggör en enkel anpassning av kapslingarna till respektive applikations speciella krav.

## Montageplattor

Montageplattor med och utan hålbild, för längs- eller tvärmontering av montageskenor eller komponenter direkt på montageplattan.

## Allmänna beställningsdata

Typ	KTB MOPL 4848 MSZN	Utförande
Art.nr.	<a href="#">1194000000</a>	Klippon TB (Terminal Box), Montageplatta, Höjd: 425 mm, Bredd: 419 mm, Djup: 1.5 mm, Grundläggande material: Stålblåt, förzinkad, Silver
GTIN (EAN)	4050118028607	
Förp.	1 ST	
Typ	KTB MOPL 4848 S2N	Utförande
Art.nr.	<a href="#">1193870000</a>	Klippon TB (Terminal Box), Montageplatta, Höjd: 425 mm, Bredd: 419 mm, Djup: 1.5 mm, Grundläggande material: Rostfritt stål 1.4301 (304), obehandlad, Silver
GTIN (EAN)	4050118028478	
Förp.	1 ST	
Typ	KTB MOPL 4848 MSZN H	Utförande
Art.nr.	<a href="#">2022610000</a>	Klippon TB (Terminal Box), Montageplatta, förstansat, Höjd: 425 mm, Bredd: 419 mm, Djup: 1.5 mm, Grundläggande material: Stålblåt, förzinkad, Silver
GTIN (EAN)	4050118403374	
Förp.	1 ST	
Typ	KTB MOPL 4848 S2N H	Utförande
Art.nr.	<a href="#">1257710000</a>	Klippon TB (Terminal Box), Montageplatta, förstansat, Höjd: 425 mm, Bredd: 419 mm, Djup: 1.5 mm, Grundläggande material: Rostfritt stål 1.4301 (304), obehandlad, Silver
GTIN (EAN)	4050118049336	
Förp.	1 ST	

## Gland plates without earthing studs



Integrera, bygg ut och individualisera -  
Den passande kompletteringen för all typ av användning Systemtillbehören i den nya kapslingsserien Klippon® TB har en genomgående struktur och möjliggör en enkel anpassning av kapslingarna till respektive applikations speciella krav.

## Flänsplattor

Flänsplattor i två material och två tjocklekar för enkelt byte av förbestyckade flänsplattor på plats.

## Allmänna beställningsdata

Typ	KTB GP XX4820 AB S4 3MM	Utförande
Art.nr.	<a href="#">1281130000</a>	Klippon TB (Terminal Box), Flänsplatta, Rak, Höjd: 470 mm, Bredd: 167 mm, Djup: 3 mm, Flänsplattor: övre, nedre, Grundläggande material: Rostfritt stål 1.4404, Rostfritt stål 1.4404 (316 L), elektropolerad, Silver
GTIN (EAN)	4050118071573	
Förp.	1 ST	

## KTB MH 484820 S4E1

**Weidmüller Interface GmbH & Co. KG**  
 Klingenbergstraße 26  
 D-32758 Detmold  
 Germany

## Tillbehör

www.weidmueller.com

## Genomföringsplattor tillverkade av rostfritt stål - 6 mm



Integrera, bygg ut och individualisera -  
 Den passande kompletteringen för all typ av användning Systemtillbehören i den nya kapslingsserien Klippon® TB har en genomgående struktur och möjliggör en enkel anpassning av kapslingarna till respektive applikations speciella krav.

## Flänsplattor

Flänsplattor i två material och två tjocklekar för enkelt byte av förbestyckade flänsplattor på plats.

## Allmänna beställningsdata

Typ	KTB GP XX4820 AB S4 6MM	Utförande
Art.nr.	<a href="#">1256550000</a>	Klippon TB (Terminal Box), Flänsplatta, Rak, Höjd: 470 mm, Bredd: 167 mm, Djup: 6 mm, Flänsplattor: övre, nedre, Grundläggande
GTIN (EAN)	4050118093902	material: Rostfritt stål 1.4404, Rostfritt stål 1.4404 (316 L), elektroplaterad, Silver
Förp.	1 ST	

## Gland plates with earthing studs



Integrera, bygg ut och individualisera -  
 Den passande kompletteringen för all typ av användning Systemtillbehören i den nya kapslingsserien Klippon® TB har en genomgående struktur och möjliggör en enkel anpassning av kapslingarna till respektive applikations speciella krav.

## Flänsplattor

Flänsplattor i två material och två tjocklekar för enkelt byte av förbestyckade flänsplattor på plats.

## Allmänna beställningsdata

Typ	KTB GP XX4820 AB S4 PE	Utförande
Art.nr.	<a href="#">2023580000</a>	Klippon TB (Terminal Box), Flänsplatta, Rak, Höjd: 470 mm, Bredd: 167 mm, Djup: 3 mm, Flänsplattor: övre, nedre, Grundläggande
GTIN (EAN)	4050118404111	material: Rostfritt stål 1.4404, elektroplaterad, Silver
Förp.	1 ST	

## Rostfritt stål 1.4301



Integrera, bygg ut och individualisera -  
 Den passande kompletteringen för all typ av användning Systemtillbehören i den nya kapslingsserien Klippon® TB har en genomgående struktur och möjliggör en enkel anpassning av kapslingarna till respektive applikations speciella krav.

## Regnhuvar

En huv ger ett perfekt extra skydd för kapslingen när den monteras i särskilt påfrestande klimatområden, som t.ex. kraftig regnpåverkan eller ökad solstrålning.

## KTB MH 484820 S4E1

**Weidmüller Interface GmbH & Co. KG**  
 Klingenbergstraße 26  
 D-32758 Detmold  
 Germany

www.weidmueller.com

## Tillbehör

## Allmänna beställningsdata

Typ	KTB RNHD 484820 R	Utförande
Art.nr.	<a href="#">1281480000</a>	Klippon TB (Terminal Box), Regnkåpa, Höjd: 55.9 mm, Bredd: 485
GTIN (EAN)	4050118072198	mm, Djup: 211.2 mm, Grundläggande material: Rostfritt stål 1.4301,
Förp.	1 ST	Mirror polished, Silver

## Typetikethållare



Integrera, bygg ut och individualisera -  
 Den passande kompletteringen för all typ av användning  
 Systemtillbehören i den nya kapslingsserien Klippon®  
 TB har en genomgående struktur och möjliggör en enkel  
 anpassning av kapslingarna till respektive applikations  
 speciella krav.  
 Typskyltshållare  
 För väl synlig placering av nödvändiga och extra  
 typskyltar finns hållare i olika utföranden.

## Allmänna beställningsdata

Typ	TPSDHA KTB 100X25 S2 2R	Utförande
Art.nr.	<a href="#">1257640000</a>	Klippon TB (Terminal Box), Typskyltshållare, Nitad, Höjd: 25 mm,
GTIN (EAN)	4050118070354	Bredd: 141 mm, Djup: 16.5 mm, Grundläggande material: Rostfritt
Förp.	1 ST	stål 1.4301, Rostfritt stål 1.4301 (304), Mirror polished, Silver
Typ	TPSDHA KTB 130X50 S2 R	Utförande
Art.nr.	<a href="#">1283450000</a>	Klippon TB (Terminal Box), Typskyltshållare, Nitad, Höjd: 50 mm,
GTIN (EAN)	4050118073621	Bredd: 171 mm, Djup: 16.5 mm, Grundläggande material: Rostfritt
Förp.	1 ST	stål 1.4301, Rostfritt stål 1.4301 (304), Mirror polished, Silver
Typ	TPSDHA KTB 70X70M3 S2 R	Utförande
Art.nr.	<a href="#">1279320000</a>	Klippon TB (Terminal Box), Typskyltshållare, Nitad, Höjd: 70 mm,
GTIN (EAN)	4050118070101	Bredd: 70 mm, Djup: 20 mm, Grundläggande material: Rostfritt stål
Förp.	1 ST	1.4301, Rostfritt stål 1.4301 (304), Mirror polished, Silver

## KTB MH 484820 S4E1

Weidmüller Interface GmbH &amp; Co. KG

Klingenbergstraße 26

D-32758 Detmold

Germany

www.weidmueller.com

## Tillbehör

## Monteringsmaterial



Integrera, expandera och individualisera: den passande kompletteringen för varje användningsområde.

Systemtillbehören i den nya kapslingsserien Klippon® TB har en genomgående struktur som möjliggör en enkel anpassning av kapslingarna till respektive applikations speciella krav.

Satser med fästmaterial

Satser med fästmaterial finns för snabb och enkel installation av typetikethållare, dokumenthållare och regnkåpor.

Två- Fästset för etiketter – SD krävs för att montera en plast- (Trafolyte) ID eller en typetikett. Med hjälp av detta set kan du montera ID- eller typetikett direkt på locket. Denna etikettsats med fästmaterial har utvecklats särskilt för denna användning. Endast med denna sats med fästmaterial kan man säkerställa att inga läckor uppstår i kapslingen eller att skylten skadas.

Två- Det universella fästsetet – TPSD har tagits fram för att möjliggöra säker och snabb installation av exempelvis typetikethållare, regnskydd eller dokumenthållare.

Genom att använda detta fästset kan risken för läckor minimeras, om inte helt förhindras.

## Allmänna beställningsdata

Typ	SD FIXING SET	Utförande
Art.nr.	<a href="#">1285200000</a>	Klippon TB (Terminal Box), ID-plåt, fixeringsset, Höjd: 12 mm, Bredd:
GTIN (EAN)	4050118075472	12 mm, Djup: 16.4 mm, Grundläggande material: Rostfritt stål,
Förp.	1 ST	obehandlad, Silver
Typ	TPSD FIXING SET KTB	Utförande
Art.nr.	<a href="#">1252190000</a>	Klippon TB (Terminal Box), Märkplåt, fixeringsset, Grundläggande
GTIN (EAN)	4050118043969	material: Rostfritt stål, obehandlad, Silver
Förp.	20 ST	

## Jordningsbultar



Integrera, bygg ut och individualisera -

Den passande kompletteringen för all typ av användning Systemtillbehören i den nya kapslingsserien Klippon® TB har en genomgående struktur och möjliggör en enkel anpassning av kapslingarna till respektive applikations speciella krav.

Jordningsbult

Jordningsbult för utbyte som komplett komponent, i två varianter, mässing och rostfritt stål.

## Allmänna beställningsdata

Typ	PEBZ M10 KTB BR SET	Utförande
Art.nr.	<a href="#">1192680000</a>	Klippon TB (Terminal Box), Jordningsbultar, övriga, Höjd: 21 mm,
GTIN (EAN)	4032248974641	Bredd: 21 mm, Djup: 48.7 mm, Grundläggande material: Mässing,
Förp.	1 ST	obehandlad, Silver

**KTB MH 484820 S4E1**

**Weidmüller Interface GmbH & Co. KG**  
 Klingenbergstraße 26  
 D-32758 Detmold  
 Germany

www.weidmueller.com

**Tillbehör**

Typ	PEBZ M10 KTB S4 SET	Utförande
Art.nr.	<a href="#">1192690000</a>	Klippon TB (Terminal Box), Jordningsbultar, övriga, Höjd: 21 mm,
GTIN (EAN)	4032248974658	Bredd: 21 mm, Djup: 48.7 mm, Grundläggande material: Rostfritt stål
Förp.	1 ST	1.4404 (316 L), obehandlad, Silver

**Dokumenthållare**



Integrera, expandera och individualisera: den passande kompletteringen för varje användningsområde. Systemtillbehören i den nya kapslingsserien Klippon® TB har en genomgående struktur som möjliggör en enkel anpassning av kapslingarna till respektive applikations speciella krav. Dokumenthållare Dokumenthållare för fackmässig förvaring av dokument i kapslingen.

**Allmänna beställningsdata**

Typ	DOHA KTB A6 S2 R	Utförande
Art.nr.	<a href="#">1252780000</a>	Klippon TB (Terminal Box), Dokumenthållare, Nitad, Höjd: 110 mm,
GTIN (EAN)	4050118045512	Bredd: 130 mm, Djup: 20 mm, Grundläggande material: Rostfritt stål
Förp.	1 ST	1.4301, Rostfritt stål 1.4301 (304), Mirror polished, Silver
Typ	DOHA KTB A5 S2 R	Utförande
Art.nr.	<a href="#">1252750000</a>	Klippon TB (Terminal Box), Dokumenthållare, Nitad, Höjd: 150 mm,
GTIN (EAN)	4050118045390	Bredd: 180 mm, Djup: 20 mm, Grundläggande material: Rostfritt stål
Förp.	1 ST	1.4301, Rostfritt stål 1.4301 (304), Mirror polished, Silver
Typ	DOHA KTB A4 S2 R	Utförande
Art.nr.	<a href="#">1252730000</a>	Klippon TB (Terminal Box), Dokumenthållare, Nitad, Höjd: 200 mm,
GTIN (EAN)	4050118045383	Bredd: 240 mm, Djup: 20 mm, Grundläggande material: Rostfritt stål
Förp.	1 ST	1.4301, Rostfritt stål 1.4301 (304), Mirror polished, Silver

**Jordningsband**

Det helt strukturerade utbudet av systemtillbehör för nya Klippon® TB-kapslingsserien möjliggör en enkel anpassning av kapslingarna till respektive applikations speciella krav. Följande tillval finns:

- Förslutningselement
- Dokumenthållare
- Jordningsbult
- Flänsplattor
- Installationsmaterial
- Montageplattor
- Regnskydd
- Distanshållare
- Montageskenor
- Typmärkningshållare

**Allmänna beställningsdata**

Typ	PECD WIRE 6/200/D6 SET	Utförande
Art.nr.	<a href="#">2475490000</a>	Klippon TB (Terminal Box), Jordningsband, Skruvad, Grundläggande
GTIN (EAN)	4050118487206	material: Stål, grön/gul
Förp.	1 ST	

## KTB MH 484820 S4E1

**Weidmüller Interface GmbH & Co. KG**  
 Klingenbergstraße 26  
 D-32758 Detmold  
 Germany

www.weidmueller.com

## Tillbehör

## Rostfritt stål 1.4404 (316L)



Integrera, bygg ut och individualisera -  
 Den passande kompletteringen för all typ av användning  
 Systemtillbehören i den nya kapslingsserien Klippon®  
 TB har en genomgående struktur och möjliggör en enkel  
 anpassning av kapslingarna till respektive applikations  
 speciella krav.

## Regnhuvar

En huv ger ett perfekt extra skydd för kapslingen när den  
 monteras i särskilt påfrestande klimatområden, som t.ex.  
 kraftig regnpåverkan eller ökad solstrålning.

## Allmänna beställningsdata

Typ	KTB RNHD XX4820 S4E R	Utförande
Art.nr.	<a href="#">1314230000</a>	Klippon TB (Terminal Box), Regnkåpa, Höjd: 55.9 mm, Bredd: 485
GTIN (EAN)	4050118117349	mm, Djup: 211.2 mm, Grundläggande material: Rostfritt stål 1.4404
Förp.	1 ST	(316 L), elektroplerad, Silver

## Djup 7,5 mm



Integrera, utöka och anpassa: Rätt tillägg för varje  
 applikation

Det strukturerade utbudet av tillbehör för nya Klippon®  
 TB-kapslingsserien gör att du enkelt kan anpassa  
 kapslingarna till de särskilda kraven i respektive  
 applikation.

## Montageskenor

Montageskenorna finns i två storlekar för montering av  
 komponenter på DIN-skena (t.ex. elektronik, plintar) i  
 kapslingarna.

## Allmänna beställningsdata

Typ	TS35X7.5 ST KTB4848 HOR	Utförande
Art.nr.	<a href="#">800006725</a>	Montageskena, TS 35, TS 35 x 7.5, Bredd: 419 mm, utan avlångt hål,
GTIN (EAN)	4050118652987	Stål, förzinkad, förkromad
Förp.	20 ST	
Typ	TS35X7.5 ST KTB4848 VER	Utförande
Art.nr.	<a href="#">800006714</a>	Montageskena, TS 35, TS 35 x 7.5, Bredd: 425 mm, utan avlångt hål,
GTIN (EAN)	4050118652871	Stål, förzinkad, förkromad
Förp.	20 ST	

## Montageplattor



Montageplattor, med eller utan hålmönster, för längs- eller  
 tvärgående montering av DIN-skenor, eller komponenter  
 direkt på montageplattan.

## KTB MH 484820 S4E1

**Weidmüller Interface GmbH & Co. KG**  
 Klingenbergstraße 26  
 D-32758 Detmold  
 Germany

www.weidmueller.com

## Tillbehör

## Allmänna beställningsdata

Typ	GFSC M5X10 TX20 SET	Utförande
Art.nr.	<a href="#">1274150000</a>	Klippon EB (Essential Box), Montageskruv, Höjd: 13.3 mm, Bredd: 8.5 mm, Djup: 8.5 mm, Grundläggande material: Stål förzinkat, galvanisk förzinkad och passiverad, Silver
GTIN (EAN)	4050118063820	
Förp.	1 ST	

## Djup 15 mm



Integrera, utöka och anpassa: Rätt tillägg för varje applikation

Det strukturerade utbudet av tillbehör för nya Klippon® TB-kapslingsserien gör att du enkelt kan anpassa kapslingarna till de särskilda kraven i respektive applikation.

Montageskenor

Montageskenorna finns i två storlekar för montering av komponenter på DIN-skena (t.ex. elektronik, plintar) i kapslingarna.

## Allmänna beställningsdata

Typ	TS35X15 ST KTB4848 HOR	Utförande
Art.nr.	<a href="#">8000073119</a>	Montageskena, TS 35, TS 35 x 15, Bredd: 419 mm, utan avlångt hål, Stål, galvanisk förzinkad och passiverad
GTIN (EAN)	4064675340751	
Förp.	20 ST	
Typ	TS35X15 ST KTB4848 VER	Utförande
Art.nr.	<a href="#">8000073120</a>	Montageskena, TS 35, TS 35 x 15, Bredd: 425 mm, utan avlångt hål, Stål, galvanisk förzinkad och passiverad
GTIN (EAN)	4064675340768	
Förp.	20 ST	

## Monteringsmaterial



Integrera, expandera och individualisera: den passande kompletteringen för varje användningsområde.

Systemtillbehören i den nya kapslingsserien Klippon® TB har en genomgående struktur som möjliggör en enkel anpassning av kapslingarna till respektive applikations speciella krav.

Satser med fästmaterial

Satser med fästmaterial finns för snabb och enkel installation av typetikethållare, dokumenthållare och regnkåpor.

Två- Fästset för etiketter – SD krävs för att montera en plast- (Trafolyte) ID eller en typetikett. Med hjälp av detta set kan du montera ID- eller typetikett direkt på locket. Denna etikettsats med fästmaterial har utvecklats särskilt för denna användning. Endast med denna sats med fästmaterial kan man säkerställa att inga läckor uppstår i kapslingen eller att skylten skadas.

Två- Det universella fästsetet – TPSD har tagits fram för att möjliggöra säker och snabb installation av exempelvis typetikethållare, regnskydd eller dokumenthållare. Genom att använda detta fästset kan risken för läckor minimeras, om inte helt förhindras.

**KTB MH 484820 S4E1**

**Weidmüller Interface GmbH & Co. KG**  
Klingenbergstraße 26  
D-32758 Detmold  
Germany

[www.weidmueller.com](http://www.weidmueller.com)

**Tillbehör****Allmänna beställningsdata**

Typ	FKSC M6X8 D9/SW3	Utförande
Art.nr.	<a href="#">064260000</a>	Klippon TB (Terminal Box), Montageskruv, Grundläggande material:
GTIN (EAN)	4008190058258	Stål
Förp.	50 ST	