

KTB MH 484815 S4E0

Weidmüller Interface GmbH & Co. KG

Klingenbergstraße 26

D-32758 Detmold

Germany

www.weidmueller.com

Bildliknande



Abbildung ähnlich

Klippon® TB-kapslingsserien erbjuder utmärkta prestandaegenskaper, även under de svåraste omgivningsförhållanden. Dessutom uppfyller den de strängare kraven för potentiellt explosiva atmosfärer, särskilt inom process- eller kraftverksindustrin. Klippon® TB MH-kapslingsserien erbjuder ytterligare förbättringar av en redan mycket framgångsrik och marknadsledande produktserie. Klippon® TB MH-kapslingsserien uppvisar följande fördelar:

- Finns i 22 storlekar och 3 standarddjup
- Utrustade med upp till 4 flänsplåtar
- Kompressionsskydd av tätningen
- Helt avtagbar hänglåsbygel
- Locklösning utanför tätningområdet
- Förbättrade temperaturprestanda
- IP-skydd från IP66/IP67
- Helt avtagbart lock – utan verktyg
- Jordningsbult svetsad i locket och botten av kapslingen
- Påsvetsade montagefötter
- Internationella godkännanden

Allmänna beställningsdata

Utförande	Klippon TB MH (Terminal Box - Multi Hinge), Tom kapsling, Rostfria stål kapslingar, Höjd: 480 mm, Bredd: 480 mm, Djup: 150 mm, Grundläggande material: Rostfritt stål 1.4404 (316 L), elektropolerad, Silver
Art.nr.	1195100000
Typ	KTB MH 484815 S4E0
GTIN (EAN)	4032248977871
Förp.	1 items

Tekniska data

Godkännanden

Godkännanden



ROHS	Uppfyllelse
UL File Number Search	UL-webbplats
Certifikat-Nr. (cULus)	E243298

Mått och vikter

Djup	150 mm	Byggdjup (tum)	5.9055 inch
Höjd	480 mm	Bygghöjd (tum)	18.8976 inch
Bredd	480 mm	Byggbredd (tum)	18.8976 inch
Montagemått höjd	327 mm	Montagemått bredd	506 mm
Nettovikt	12160 g		

Temperaturer

Drifttemperatur	-60 °C... 135 °C	Anmärkning: omgivningstemperatur (service)	För användning i temperaturområdet över 105°C är IP-klassen begränsad till IP66.
-----------------	------------------	--	--

Miljööverensstämmelse för produkt

RoHS-kompatibilitetsstatus	Kompatibel med undantag
RoHS-undantag (om tillämpligt/känt)	6c
REACH SVHC	Lead 7439-92-1
SCIP	8d5fcdfe-c58e-44e1-a6b4-74d2bbccc9dd

Allmänna uppgifter

Materialtjocklek lock	1.5 mm	Materialtjocklek kapsling	1.5 mm
Drifttemperatur, max	135 °C	Drifttemperatur, min.	-60 °C
Fastsättning av lock	4 gängjärn och M6 sexkantspåskruvar SW10	Normer	DIN EN 62208 – Standard tomma kapslingar, DIN EN 61373 Class 1B**, DIN EN 15085-2, EN 60079-0, EN 60079-7, EN 60079-31, IEC 60079-0, IEC 60079-7, IEC 60079-31
Yta	elektroplerad	Slagtålighet	7 J ATEX-Version, 10 J standardversion
Nyckelbredd	10 mm	Skyddsklass	IP66, IP67
Grundläggande material	Rostfritt stål 1.4404 (316 L)	Tätningmaterial	Silikon

KTB MH 484815 S4E0

Weidmüller Interface GmbH & Co. KG

Klingenbergstraße 26
D-32758 Detmold
Germany

www.weidmueller.com

Tekniska data

Vridmoment för lockskravar	2.5 Nm	Komponentfastsättning	4,6 resp. 9 bultar M6 innergånga
Kapslingens fastsättning	4 påsvetsade montagefötter med 11 mm hålstorlek (2 spår- och 2 korsformade montagefötter)	Anmärkning: Skyddsklass	Vid användning i temperatur över 105 °C är kapslingsklassen begränsad till IP 66.
Tätningmaterial för flänsplatta	Silikon	Skyddsklass (UL)	Type 3, Type 4X, Type 12
Antal lockskravar	4	Kartongmått	640x680x240
Åtkomstöppning Bredd	421 mm	Öppningsvinkel lock	130.00 °
Totalmått	480 x 531 x 165	Flänsplåt	Nej
max. last	92 kg	Lock	Ja
Åtkomstöppning Höjd	427 mm	Position PE-skruv	Kapslingssida C
Användningsområden	Explosionsfarliga områden, Processindustri, Olje- och gasindustri, Kemisk industri, Offshore, Onshore		

Bestyckning horisontal

WDU 10 / ZDU 10	3x37	WDU 16 / ZDU 16	2x31
WDU 2,5 / ZDU 2,5 / IDU 2,5	4x74	WDU 35 / ZDU 35	2x23
WDU 4 / ZDU 4	3x62	WDU 6 / ZDU 6	3x46

Bestyckning vertikal

WDU 10 / ZDU 10	2x38	WDU 16 / ZDU 16	2x31
WDU 2,5 / ZDU 2,5 / IDU 2,5	4x75	WDU 35 / ZDU 35	1x23
WDU 4 / ZDU 4	3x62	WDU 6 / ZDU 6	3x47

Certifikatnummer kapsling

Certifikat-nr. för UL Haz.Loc.	E223792	Försäkran om överensstämmelse nr. (DoC LVD)	DE PS261X 160412 001ISS03
Certifikat-nr. för UL Ord.Loc.	E243298	Certifikat-nr. för UL 508A	E223801
Intyg om överensstämmelse nr. (AoC)	DE PS261X 160309 001ISS06	Certifikat-nr. för UL plintbox	E223792
Certifikat-nr. för elektronikbox (NEPSI)	2020322303003289	Certifikatnummer för tom kapsling (ECAS)	21-09-25241/ E21-09-053807
Certifikat-nr. för plintbox (KOSHA)	16-AV4BO-0245X	Certifikatnummer för tom kapsling (INMETRO)	LMP 21.0016U
Certifikat-nr (DNV)	TAE000013S	Certifikat-nr. för plintbox (AEx)	E223792
Certifikat-nr (CCOE)	P461058_1	Certifikat-nr. för plintbox (ATEX)	IBExU14ATEX1050
Certifikatnummer för tom kapsling (ATEX)	IBExU14ATEX1028 U	Certifikat-nr. för plintbox (INMETRO)	LMP 21.0017
Certifikat-Nr. (INMETRO)	IEX13.0006U	Certifikat-nr. för plintbox (IECEX)	IECEXIBE14.0013
Certifikatnummer för tom kapsling (IECEX)	IECEX IBE 14.0004U	Certifikat nr. (IECEX)	IECEXPTB11.0071
Certifikat nr. (ATEX)	PTB11ATEX2019	DEF Villkor för godkännande	ATEX, CCoE, DNV, IECEX, INMETRO, KC, NEPSI, CCC, UL AEx Class Div., UL AEx Class Zone, cULus
Certifikat-Nr. (cULus)	E243298		

Förskruvningar

M63	0	M75	0
M12	36	M50	4
M16	20	M32	6
M25	7	M20	17

Tekniska data

M40	5		
-----	---	--	--

Förskruvningar höger

M25	7	M63	0
M75	0	M16	20
M40	5	M50	4
M32	6	M20	17
M12	36		

Förskruvningar uppe / nere

M20	19	M12	39
M63	0	M40	6
M32	7	M25	8
M50	5	M75	0
M16	22		

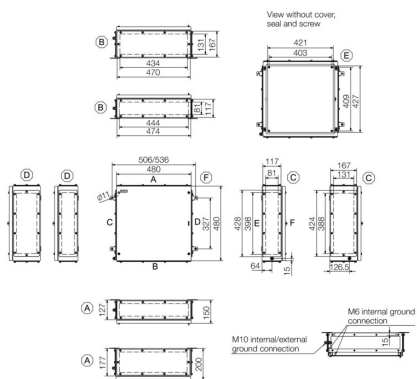
Jordning kapsling

Jordning, kapsling, lock	Påsvetsad M6 jordskruv i rostfritt stål i kapslingsunderdel och lock.	Jordning, kapsling, extern	Kontinuerlig M10 jordbult i kapslingsunderdel
Jordning, kapsling, intern	Påsvetsad M6 jordskruv i rostfritt stål i kapslingsunderdel och lock.		

Klassificeringar

ETIM 8.0	EC002503	ETIM 9.0	EC002503
ETIM 10.0	EC002503	ECLASS 14.0	27-18-05-02
ECLASS 15.0	27-18-05-02		

Profilritning



KTB MH 484815 S4E0

Weidmüller Interface GmbH & Co. KG
 Klingenbergstraße 26
 D-32758 Detmold
 Germany

Tillbehör

www.weidmueller.com

480 x 480mm



Integrera, bygg ut och individualisera -
 Den passande kompletteringen för all typ av användning Systemtillbehören i den nya kapslingsserien Klippon® TB har en genomgående struktur och möjliggör en enkel anpassning av kapslingarna till respektive applikations speciella krav.

Montageplattor

Montageplattor med och utan hålbild, för längs- eller tvärmontering av montageskenor eller komponenter direkt på montageplattan.

Allmänna beställningsdata

Typ	KTB MOPL 4848 MSZN	Utförande
Art.nr.	1194000000	Klippon TB (Terminal Box), Montageplatta, Höjd: 425 mm, Bredd: 419 mm, Djup: 1.5 mm, Grundläggande material: Stålblåt, förzinkad, Silver
GTIN (EAN)	4050118028607	
Förp.	1 ST	
Typ	KTB MOPL 4848 S2N	Utförande
Art.nr.	1193870000	Klippon TB (Terminal Box), Montageplatta, Höjd: 425 mm, Bredd: 419 mm, Djup: 1.5 mm, Grundläggande material: Rostfritt stål 1.4301 (304), obehandlad, Silver
GTIN (EAN)	4050118028478	
Förp.	1 ST	
Typ	KTB MOPL 4848 MSZN H	Utförande
Art.nr.	2022610000	Klippon TB (Terminal Box), Montageplatta, förstansat, Höjd: 425 mm, Bredd: 419 mm, Djup: 1.5 mm, Grundläggande material: Stålblåt, förzinkad, Silver
GTIN (EAN)	4050118403374	
Förp.	1 ST	
Typ	KTB MOPL 4848 S2N H	Utförande
Art.nr.	1257710000	Klippon TB (Terminal Box), Montageplatta, förstansat, Höjd: 425 mm, Bredd: 419 mm, Djup: 1.5 mm, Grundläggande material: Rostfritt stål 1.4301 (304), obehandlad, Silver
GTIN (EAN)	4050118049336	
Förp.	1 ST	

Rostfritt stål 1.4301

Integrera, bygg ut och individualisera -

Den passande kompletteringen för all typ av användning Systemtillbehören i den nya kapslingsserien Klippon® TB har en genomgående struktur och möjliggör en enkel anpassning av kapslingarna till respektive applikations speciella krav.

Regnhuvar

En huv ger ett perfekt extra skydd för kapslingen när den monteras i särskilt påfrestande klimatområden, som t.ex. kraftig regnpåverkan eller ökad solstrålning.

Allmänna beställningsdata

Typ	KTB RNHD 484815 R	Utförande
Art.nr.	1281470000	Klippon TB (Terminal Box), Regnkåpa, Höjd: 53.4 mm, Bredd: 485 mm, Djup: 160.5 mm, Grundläggande material: Rostfritt stål 1.4301, Mirror polished, Silver
GTIN (EAN)	4050118072112	
Förp.	1 ST	

KTB MH 484815 S4E0

Weidmüller Interface GmbH & Co. KG
 Klingenbergstraße 26
 D-32758 Detmold
 Germany

Tillbehör

www.weidmueller.com

Typetikethållare



Integrera, bygg ut och individualisera -
 Den passande kompletteringen för all typ av användning
 Systemtillbehören i den nya kapslingsserien Klippon®
 TB har en genomgående struktur och möjliggör en enkel
 anpassning av kapslingarna till respektive applikations
 speciella krav.
 Typskyltshållare
 För väl synlig placering av nödvändiga och extra
 typskyltar finns hållare i olika utföranden.

Allmänna beställningsdata

Typ	TPSDHA KTB 100X25 S2 2R	Utförande
Art.nr.	1257640000	Klippon TB (Terminal Box), Typskyltshållare, Nitad, Höjd: 25 mm,
GTIN (EAN)	4050118070354	Bredd: 141 mm, Djup: 16.5 mm, Grundläggande material: Rostfritt
Förp.	1 ST	stål 1.4301, Rostfritt stål 1.4301 (304), Mirror polished, Silver
Typ	TPSDHA KTB 130X50 S2 R	Utförande
Art.nr.	1283450000	Klippon TB (Terminal Box), Typskyltshållare, Nitad, Höjd: 50 mm,
GTIN (EAN)	4050118073621	Bredd: 171 mm, Djup: 16.5 mm, Grundläggande material: Rostfritt
Förp.	1 ST	stål 1.4301, Rostfritt stål 1.4301 (304), Mirror polished, Silver
Typ	TPSDHA KTB 70X70M3 S2 R	Utförande
Art.nr.	1279320000	Klippon TB (Terminal Box), Typskyltshållare, Nitad, Höjd: 70 mm,
GTIN (EAN)	4050118070101	Bredd: 70 mm, Djup: 20 mm, Grundläggande material: Rostfritt stål
Förp.	1 ST	1.4301, Rostfritt stål 1.4301 (304), Mirror polished, Silver

Monteringsmaterial



Integrera, expandera och individualisera: den passande
 kompletteringen för varje användningsområde.
 Systemtillbehören i den nya kapslingsserien Klippon® TB
 har en genomgående struktur som möjliggör en enkel
 anpassning av kapslingarna till respektive applikations
 speciella krav.

Satser med fästmaterial

Satser med fästmaterial finns för snabb och enkel
 installation av typetikethållare, dokumenthållare och
 regnkåpor.

Två- Fästset för etiketter – SD krävs för att montera en
 plast- (Trafolyte) ID eller en typetikett. Med hjälp av detta
 set kan du montera ID- eller typetikett direkt på locket.
 Denna etikettsats med fästmaterial har utvecklats särskilt
 för denna användning. Endast med denna sats med
 fästmaterial kan man säkerställa att inga läckor uppstår i
 kapslingen eller att skylten skadas.

Två- Det universella fästsetet – TPSD har tagits fram för
 att möjliggöra säker och snabb installation av exempelvis
 typetikethållare, regnskydd eller dokumenthållare.
 Genom att använda detta fästset kan risken för läckor
 minimeras, om inte helt förhindras.

KTB MH 484815 S4E0

Weidmüller Interface GmbH & Co. KG

Klingenbergstraße 26

D-32758 Detmold

Germany

www.weidmueller.com

Tillbehör

Allmänna beställningsdata

Typ	SD FIXING SET	Utförande
Art.nr.	1285200000	Klippon TB (Terminal Box), ID-plåt, fixeringsset, Höjd: 12 mm, Bredd:
GTIN (EAN)	4050118075472	12 mm, Djup: 16.4 mm, Grundläggande material: Rostfritt stål,
Förp.	1 ST	obehandlad, Silver
Typ	TPSD FIXING SET KTB	Utförande
Art.nr.	1252190000	Klippon TB (Terminal Box), Märkplåt, fixeringsset, Grundläggande
GTIN (EAN)	4050118043969	material: Rostfritt stål, obehandlad, Silver
Förp.	20 ST	

Jordningsbultar



Integrera, bygg ut och individualisera -

Den passande kompletteringen för all typ av användning Systemtillbehören i den nya kapslingsserien Klippon® TB har en genomgående struktur och möjliggör en enkel anpassning av kapslingarna till respektive applikations speciella krav.

Jordningsbult

Jordningsbult för utbyte som komplett komponent, i två varianter, mässing och rostfritt stål.

Allmänna beställningsdata

Typ	PEBZ M10 KTB BR SET	Utförande
Art.nr.	1192680000	Klippon TB (Terminal Box), Jordningsbultar, övriga, Höjd: 21 mm,
GTIN (EAN)	4032248974641	Bredd: 21 mm, Djup: 48.7 mm, Grundläggande material: Mässing,
Förp.	1 ST	obehandlad, Silver
Typ	PEBZ M10 KTB S4 SET	Utförande
Art.nr.	1192690000	Klippon TB (Terminal Box), Jordningsbultar, övriga, Höjd: 21 mm,
GTIN (EAN)	4032248974658	Bredd: 21 mm, Djup: 48.7 mm, Grundläggande material: Rostfritt stål
Förp.	1 ST	1.4404 (316 L), obehandlad, Silver

Dokumenthållare



Integrera, expandera och individualisera: den passande kompletteringen för varje användningsområde.

Systemtillbehören i den nya kapslingsserien Klippon® TB har en genomgående struktur som möjliggör en enkel anpassning av kapslingarna till respektive applikations speciella krav.

Dokumenthållare

Dokumenthållare för fackmässig förvaring av dokument i kapslingen.

Allmänna beställningsdata

Typ	DOHA KTB A6 S2 R	Utförande
Art.nr.	1252780000	Klippon TB (Terminal Box), Dokumenthållare, Nitad, Höjd: 110 mm,
GTIN (EAN)	4050118045512	Bredd: 130 mm, Djup: 20 mm, Grundläggande material: Rostfritt stål
Förp.	1 ST	1.4301, Rostfritt stål 1.4301 (304), Mirror polished, Silver
Typ	DOHA KTB A5 S2 R	Utförande
Art.nr.	1252750000	Klippon TB (Terminal Box), Dokumenthållare, Nitad, Höjd: 150 mm,
GTIN (EAN)	4050118045390	Bredd: 180 mm, Djup: 20 mm, Grundläggande material: Rostfritt stål
Förp.	1 ST	1.4301, Rostfritt stål 1.4301 (304), Mirror polished, Silver

Skapandedatum 13.03.2026 01:35:23 MEZ

Katalogversion / Ritningar

KTB MH 484815 S4E0

Weidmüller Interface GmbH & Co. KG

Klingenbergstraße 26
D-32758 Detmold
Germany

www.weidmueller.com

Tillbehör

Typ	DOHA KTB A4 S2 R	Utförande
Art.nr.	1252730000	Klippon TB (Terminal Box), Dokumenthållare, Nitad, Höjd: 200 mm,
GTIN (EAN)	4050118045383	Bredd: 240 mm, Djup: 20 mm, Grundläggande material: Rostfritt stål
Förp.	1 ST	1.4301, Rostfritt stål 1.4301 (304), Mirror polished, Silver

Jordningsband

Det helt strukturerade utbudet av systemtillbehör för nya Klippon® TB-kapslingsserien möjliggör en enkel anpassning av kapslingarna till respektive applikations speciella krav. Följande tillval finns:

- Förslutningselement
- Dokumenthållare
- Jordningsbult
- Flänsplattor
- Installationsmaterial
- Montageplattor
- Regnskydd
- Distanshållare
- Montageskenor
- Typmärkningshållare

Allmänna beställningsdata

Typ	PECD WIRE 6/200/D6 SET	Utförande
Art.nr.	2475490000	Klippon TB (Terminal Box), Jordningsband, Skruvad, Grundläggande
GTIN (EAN)	4050118487206	material: Stål, grön/gul
Förp.	1 ST	

Rostfritt stål 1.4404 (316L)



Integrera, bygg ut och individualisera -

Den passande kompletteringen för all typ av användning Systemtillbehören i den nya kapslingsserien Klippon® TB har en genomgående struktur och möjliggör en enkel anpassning av kapslingarna till respektive applikations speciella krav.

Regnhuvar

En huv ger ett perfekt extra skydd för kapslingen när den monteras i särskilt påfrestande klimatområden, som t.ex. kraftig regnpåverkan eller ökad solstrålning.

Allmänna beställningsdata

Typ	KTB RNHD XX4815 S4E R	Utförande
Art.nr.	1314220000	Klippon TB (Terminal Box), Regnkåpa, Höjd: 53.4 mm, Bredd: 485
GTIN (EAN)	4050118117493	mm, Djup: 160.5 mm, Grundläggande material: Rostfritt stål 1.4404
Förp.	1 ST	(316 L), elektropolerad, Silver

KTB MH 484815 S4E0

Weidmüller Interface GmbH & Co. KG
 Klingenbergstraße 26
 D-32758 Detmold
 Germany

www.weidmueller.com

Tillbehör

Djup 7,5 mm



Integrera, utöka och anpassa: Rätt tillägg för varje applikation

Det strukturerade utbudet av tillbehör för nya Klippon® TB-kapslingsserien gör att du enkelt kan anpassa kapslingarna till de särskilda kraven i respektive applikation.

Montageskenor

Montageskenorna finns i två storlekar för montering av komponenter på DIN-skena (t.ex. elektronik, plintar) i kapslingarna.

Allmänna beställningsdata

Typ	TS35X7.5 ST KTB4848 HOR	Utförande
Art.nr.	800006725	Montageskena, TS 35, TS 35 x 7.5, Bredd: 419 mm, utan avlångt hål,
GTIN (EAN)	4050118652987	Stål, förzinkad, förkromad
Förp.	20 ST	
Typ	TS35X7.5 ST KTB4848 VER	Utförande
Art.nr.	800006714	Montageskena, TS 35, TS 35 x 7.5, Bredd: 425 mm, utan avlångt hål,
GTIN (EAN)	4050118652871	Stål, förzinkad, förkromad
Förp.	20 ST	

Montageplattor



Montageplattor, med eller utan hålmönster, för längs- eller tvärgående montering av DIN-skenor, eller komponenter direkt på montageplattan.

Allmänna beställningsdata

Typ	GFSC M5X10 TX20 SET	Utförande
Art.nr.	1274150000	Klippon EB (Essential Box), Montageskruv, Höjd: 13.3 mm, Bredd: 8.5
GTIN (EAN)	4050118063820	mm, Djup: 8.5 mm, Grundläggande material: Stål förzinkat, galvanisk
Förp.	1 ST	förzinkad och passiverad, Silver

Djup 15 mm



Integrera, utöka och anpassa: Rätt tillägg för varje applikation

Det strukturerade utbudet av tillbehör för nya Klippon® TB-kapslingsserien gör att du enkelt kan anpassa kapslingarna till de särskilda kraven i respektive applikation.

Montageskenor

Montageskenorna finns i två storlekar för montering av komponenter på DIN-skena (t.ex. elektronik, plintar) i kapslingarna.

KTB MH 484815 S4E0

Weidmüller Interface GmbH & Co. KG

Klingenbergstraße 26

D-32758 Detmold

Germany

www.weidmueller.com

Tillbehör

Allmänna beställningsdata

Typ	TS35X15 ST KTB4848 HOR	Utförande
Art.nr.	8000073119	Montageskena, TS 35, TS 35 x 15, Bredd: 419 mm, utan avlångt hål,
GTIN (EAN)	4064675340751	Stål, galvanisk förzinkad och passiverad
Förp.	20 ST	
Typ	TS35X15 ST KTB4848 VER	Utförande
Art.nr.	8000073120	Montageskena, TS 35, TS 35 x 15, Bredd: 425 mm, utan avlångt hål,
GTIN (EAN)	4064675340768	Stål, galvanisk förzinkad och passiverad
Förp.	20 ST	

Monteringsmaterial



Integrera, expandera och individualisera: den passande kompletteringen för varje användningsområde.

Systemtillbehören i den nya kapslingsserien Klippon® TB har en genomgående struktur som möjliggör en enkel anpassning av kapslingarna till respektive applikations speciella krav.

Satser med fästmaterial

Satser med fästmaterial finns för snabb och enkel installation av typetikethållare, dokumenthållare och regnkåpor.

Två- Fästset för etiketter – SD krävs för att montera en plast- (Trafolyte) ID eller en typetikett. Med hjälp av detta set kan du montera ID- eller typetikett direkt på locket. Denna etikettsats med fästmaterial har utvecklats särskilt för denna användning. Endast med denna sats med fästmaterial kan man säkerställa att inga läckor uppstår i kapslingen eller att skylten skadas.

Två- Det universella fästsetet – TPSD har tagits fram för att möjliggöra säker och snabb installation av exempelvis typetikethållare, regnskydd eller dokumenthållare. Genom att använda detta fästset kan risken för läckor minimeras, om inte helt förhindras.

Allmänna beställningsdata

Typ	FKSC M6X8 D9/SW3	Utförande
Art.nr.	0642600000	Klippon TB (Terminal Box), Montageskruv, Grundläggande material:
GTIN (EAN)	4008190058258	Stål
Förp.	50 ST	