

KTB MH 352620 S4E3

Weidmüller Interface GmbH & Co. KG

Klingenbergstraße 26

D-32758 Detmold

Germany

www.weidmueller.com

Bildliknande



Abbildung ähnlich

Klippon® TB-kapslingsserien erbjuder utmärkta prestandaegenskaper, även under de svåraste omgivningsförhållanden. Dessutom uppfyller den de strängare kraven för potentiellt explosiva atmosfärer, särskilt inom process- eller kraftverksindustrin. Klippon® TB MH-kapslingsserien erbjuder ytterligare förbättringar av en redan mycket framgångsrik och marknadsledande produktserie. Klippon® TB MH-kapslingsserien uppvisar följande fördelar:

- Finns i 22 storlekar och 3 standarddjup
- Utrustade med upp till 4 flänsplåtar
- Kompressionsskydd av tätningen
- Helt avtagbar hänglåsbygel
- Locklåsning utanför tätningssområdet
- Förbättrade temperaturprestanda
- IP-skydd från IP66/IP67
- Helt avtagbart lock – utan verktyg
- Jordningsbult svetsad i locket och botten av kapslingen
- Påsvetsade montagefötter
- Internationella godkännanden

Allmänna beställningsdata

| | |
|------------|---|
| Utförande | Klippon TB MH (Terminal Box - Multi Hinge), Tom kapsling, Rostfria stål kapslingar, Höjd: 350 mm, Bredd: 260 mm, Djup: 200 mm, Flänsplattor: nedre, vänster, höger, Grundläggande material: Rostfritt stål 1.4404 (316 L), elektropolerad, Silver |
| Art.nr. | 1194880000 |
| Typ | KTB MH 352620 S4E3 |
| GTIN (EAN) | 4032248977505 |
| Förp. | 1 items |

Tekniska data

Godkännanden

Godkännanden



| | |
|------------------------|------------------------------|
| ROHS | Uppfyllelse |
| UL File Number Search | UL-webbplats |
| Certifikat-Nr. (cULus) | E243298 |

Mått och vikter

| | | | |
|------------------|--------|-------------------|--------------|
| Djup | 200 mm | Byggdjup (tum) | 7.874 inch |
| Höjd | 350 mm | Bygghöjd (tum) | 13.7795 inch |
| Bredd | 260 mm | Byggbredd (tum) | 10.2362 inch |
| Montagemått höjd | 250 mm | Montagemått bredd | 316 mm |
| Nettovikt | 8380 g | | |

Temperaturer

| | | | |
|-----------------|------------------|--|--|
| Drifttemperatur | -60 °C... 135 °C | Anmärkning: omgivningstemperatur (service) | För användning i temperaturområdet över 105°C är IP-klassen begränsad till IP66. |
|-----------------|------------------|--|--|

Miljööverensstämmelse för produkt

| | |
|-------------------------------------|--------------------------------------|
| RoHS-kompatibilitetsstatus | Kompatibel med undantag |
| RoHS-undantag (om tillämpligt/känt) | 6c |
| REACH SVHC | Lead 7439-92-1 |
| SCIP | 8d5fcdfe-c58e-44e1-a6b4-74d2bbccc9dd |

Allmänna uppgifter

| | | | |
|---------------------------|--|------------------------|---|
| Materialtjocklek lock | 1.5 mm | Materialtjocklek fläns | 3 mm |
| Materialtjocklek kapsling | 1.5 mm | Drifttemperatur, max | 135 °C |
| Drifttemperatur, min. | -60 °C | Fastsättning av lock | 4 gängjärn och M6 sexkantspårskruvar SW10 |
| Normer | DIN EN 62208 – Standard tomma kapslingar, DIN EN 61373 Class 1B**, DIN EN 15085-2, EN 60079-0, EN 60079-7, EN 60079-31, IEC 60079-0, IEC 60079-7, IEC 60079-31 | Yta | elektropolerad |
| Slagtålighet | 7 J ATEX-Version, 10 J standardversion | Nyckelbredd | 10 mm |
| Skyddsklass | IP66, IP67 | Grundläggande material | Rostfritt stål 1.4404 (316 L) |

KTB MH 352620 S4E3

Weidmüller Interface GmbH & Co. KG

Klingenbergstraße 26

D-32758 Detmold

Germany

www.weidmueller.com

Tekniska data

| | | | |
|-------------------------|---|----------------------------|---|
| Tätningmaterial | Silikon | Vridmoment för lockskruvar | 2.5 Nm |
| Komponentfastsättning | 4,6 resp. 9 bultar M6 innergänga | Kapslingens fastsättning | 4 påsvetsade montagefötter med 11 mm hålstorlek (2 spår- och 2 korsformade montagefötter) |
| Anmärkning: Skyddsklass | Vid användning i temperatur över 105 °C är kapslingsklassen begränsad till IP 66. | Montering av flänsplatta | M6 sexkantsskruvar 10 SW |
| Skyddsklass (UL) | Type 3, Type 4X, Type 12 | Antal lockskruvar | 4 |
| Flänsplattor | nedre, vänster, höger | Kartongmått | 450x510x290 |
| Åtkomstöppning Bredd | 201 mm | Öppningsvinkel lock | 130.00 ° |
| Totalmått | 361 x 341 x 215 | Flänsplåt | Ja |
| max. last | 36 kg | Lock | Ja |
| Åtkomstöppning Höjd | 297 mm | Position PE-skruv | Kapslingssida C |
| Användningsområden | Explosionsfarliga områden, Processindustri, Olje- och gasindustri, Kemisk industri, Offshore, Onshore | | |

Bestyckning horisontal

| | | | |
|--|------|---|------|
| Antal av DIN-skenor och plintar (10 mm ² , horisontell) | 2x15 | Number of DIN rails and terminals (16 mm ² , horizontal) | 1x12 |
| Number of DIN rails and terminals (2.5 mm ² , horizontal) | 2x31 | Number of DIN rails and terminals (35 mm ² , horizontal) | 1x9 |
| Number of DIN rails and terminals (4 mm ² , horizontal) | 2x26 | Number of DIN rails and terminals (6 mm ² , horizontal) | 2x19 |

Bestyckning vertikal

| | | | |
|--|------|---|------|
| Number of DIN rails and terminals (10 mm ² , vertical) | 1x25 | Number of DIN rails and terminals (16 mm ² , vertical) | 1x20 |
| Number of DIN rails and terminals (2.5 mm ² , vertical) | 2x49 | Number of DIN rails and terminals (35 mm ² , vertical) | 1x15 |
| Number of DIN rails and terminals (4 mm ² , vertical) | 1x41 | Number of DIN rails and terminals (6 mm ² , vertical) | 1x31 |

Certifikatnummer kapsling

| | | | |
|---|---------------------------|---|--|
| Certifikat-nr. för UL Haz.Loc. | E223792 | Försäkran om överensstämmelse nr. (DoC LVD) | DE PS261X 160412 001ISS03 |
| Certifikat-nr. för UL Ord.Loc. | E243298 | Certifikat-nr. för UL 508A | E223801 |
| Intyg om överensstämmelse nr. (AoC) | DE PS261X 160309 001ISS06 | Certifikat-nr. för UL plintbox | E223792 |
| Certifikat-nr. för elektronikbox (NEPSI) | 2020322303003289 | Certifikatnummer för tom kapsling (ECAS) | 21-09-25241/ E21-09-053807 |
| Certifikat-nr. för plintbox (KOSHA) | 16-AV4BO-0245X | Certifikatnummer för tom kapsling (INMETRO) | LMP 21.0016U |
| Certifikat-nr (DNV) | TAE000013S | Certifikat-nr. för plintbox (AEx) | E223792 |
| Certifikat-nr (CCOE) | P461058_1 | Certifikat-nr. för plintbox (ATEX) | IBExU14ATEX1050 |
| Certifikatnummer för tom kapsling (ATEX) | IBExU14ATEX1028 U | Certifikat-nr. för plintbox (INMETRO) | LMP 21.0017 |
| Certifikat-Nr. (INMETRO) | IEX13.0006U | Certifikat-nr. för plintbox (IECEX) | IECEXIBE14.0013 |
| Certifikatnummer för tom kapsling (IECEX) | IECEX IBE 14.0004U | Certifikat nr. (IECEX) | IECEXPTB11.0071 |
| Certifikat nr. (ATEX) | PTB11ATEX2019 | DEF Villkor för godkännande | ATEX, CCoE, DNV, IECEX, INMETRO, KC, NEPSI, CCC, UL AEx Class Div., UL AEx Class Zone, cULus |
| Certifikat-Nr. (cULus) | E243298 | | |

Tekniska data

Förskruvningar

| | | | |
|-----|----|-----|----|
| M63 | 2 | M75 | 2 |
| M12 | 38 | M50 | 3 |
| M16 | 26 | M32 | 7 |
| M25 | 14 | M20 | 17 |
| M40 | 6 | | |

Förskruvningar höger

| | | | |
|-----|----|-----|----|
| M25 | 14 | M63 | 2 |
| M75 | 2 | M16 | 26 |
| M40 | 6 | M50 | 3 |
| M32 | 7 | M20 | 17 |
| M12 | 38 | | |

Förskruvningar uppe / nere

| | | | |
|-----|----|-----|----|
| M20 | 14 | M12 | 33 |
| M63 | 2 | M40 | 5 |
| M32 | 6 | M25 | 12 |
| M50 | 2 | M75 | 1 |
| M16 | 22 | | |

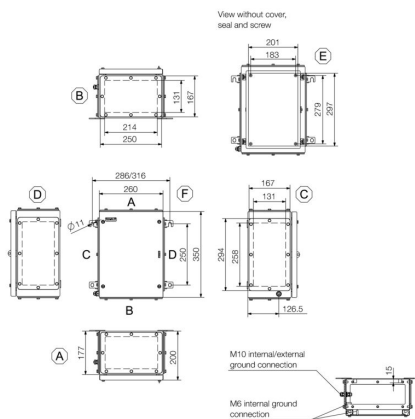
Jordning kapsling

| | | | |
|----------------------------|---|----------------------------|---|
| Jordning, kapsling, lock | Påsvetsad M6 jordskruv i rostfritt stål i kapslingsunderdel och lock. | Jordning, kapsling, extern | Kontinuerlig M10 jordbult i kapslingsunderdel |
| Jordning, kapsling, intern | Påsvetsad M6 jordskruv i rostfritt stål i kapslingsunderdel och lock. | | |

Klassificeringar

| | | | |
|-------------|-------------|-------------|-------------|
| ETIM 8.0 | EC002503 | ETIM 9.0 | EC002503 |
| ETIM 10.0 | EC002503 | ECLASS 14.0 | 27-18-05-02 |
| ECLASS 15.0 | 27-18-05-02 | | |

Profilritning



KTB MH 352620 S4E3

Weidmüller Interface GmbH & Co. KG
Klingenbergstraße 26
D-32758 Detmold
Germany

www.weidmueller.com

Tillbehör

350 x 260mm



Integrera, bygg ut och individualisera -
Den passande kompletteringen för all typ av användning Systemtillbehören i den nya kapslingsserien Klippon® TB har en genomgående struktur och möjliggör en enkel anpassning av kapslingarna till respektive applikations speciella krav.

Montageplattor

Montageplattor med och utan hålbild, för längs- eller tvärmontering av montageskenor eller komponenter direkt på montageplattan.

Allmänna beställningsdata

| | | |
|------------|----------------------------|--|
| Typ | KTB MOPL 3526 MSZN | Utförande |
| Art.nr. | 1193970000 | Klippon TB (Terminal Box), Montageplatta, Höjd: 295 mm, Bredd: 199 mm, Djup: 1.5 mm, Grundläggande material: Stålblåt, förzinkad, Silver |
| GTIN (EAN) | 4050118028577 | |
| Förp. | 1 ST | |
| Typ | KTB MOPL 3526 S2N | Utförande |
| Art.nr. | 1193840000 | Klippon TB (Terminal Box), Montageplatta, Höjd: 295 mm, Bredd: 199 mm, Djup: 1.5 mm, Grundläggande material: Rostfritt stål 1.4301 (304), obehandlad, Silver |
| GTIN (EAN) | 4050118028447 | |
| Förp. | 1 ST | |
| Typ | KTB MOPL 3526 MSZN H | Utförande |
| Art.nr. | 2022310000 | Klippon TB (Terminal Box), Montageplatta, förstansat, Höjd: 295 mm, Bredd: 199 mm, Djup: 1.5 mm, Grundläggande material: Stålblåt, förzinkad, Silver |
| GTIN (EAN) | 4050118403633 | |
| Förp. | 1 ST | |
| Typ | KTB MOPL 3526 S2N H | Utförande |
| Art.nr. | 1257680000 | Klippon TB (Terminal Box), Montageplatta, förstansat, Höjd: 295 mm, Bredd: 199 mm, Djup: 1.5 mm, Grundläggande material: Rostfritt stål 1.4301 (304), obehandlad, Silver |
| GTIN (EAN) | 4050118049282 | |
| Förp. | 1 ST | |

Gland plates without earthing studs



Integrera, bygg ut och individualisera -
Den passande kompletteringen för all typ av användning Systemtillbehören i den nya kapslingsserien Klippon® TB har en genomgående struktur och möjliggör en enkel anpassning av kapslingarna till respektive applikations speciella krav.

Flänsplattor

Flänsplattor i två material och två tjocklekar för enkelt byte av förbestyckade flänsplattor på plats.

Allmänna beställningsdata

| | | |
|------------|----------------------------|---|
| Typ | KTB GP 352620 AB S4 | Utförande |
| Art.nr. | 1281010000 | Klippon TB (Terminal Box), Flänsplatta, Rak, Höjd: 250 mm, Bredd: 167 mm, Djup: 3 mm, Flänsplattor: övre, nedre, Grundläggande material: Rostfritt stål 1.4404, elektropolerad, Silver |
| GTIN (EAN) | 4050118071795 | |
| Förp. | 1 ST | |
| Typ | KTB GP 352620 CD S4 | Utförande |
| Art.nr. | 1281020000 | Klippon TB (Terminal Box), Flänsplatta, Rak, Höjd: 294 mm, Bredd: 167 mm, Djup: 3 mm, Flänsplattor: vänster, höger, Grundläggande material: Rostfritt stål 1.4404, elektropolerad, Silver |
| GTIN (EAN) | 4050118071788 | |
| Förp. | 1 ST | |

KTB MH 352620 S4E3

Weidmüller Interface GmbH & Co. KG
 Klingenbergstraße 26
 D-32758 Detmold
 Germany

Tillbehör

www.weidmueller.com

Genomföringsplattor tillverkade av rostfritt stål - 6 mm



Integrera, bygg ut och individualisera -
 Den passande kompletteringen för all typ av användning
 Systemtillbehören i den nya kapslingsserien Klippon®
 TB har en genomgående struktur och möjliggör en enkel
 anpassning av kapslingarna till respektive applikations
 speciella krav.

Flänsplattor

Flänsplattor i två material och två tjocklekar för enkelt
 byte av förbestyckade flänsplattor på plats.

Allmänna beställningsdata

| | | |
|------------|----------------------------|---|
| Typ | KTB GP 352620 AB S4 6MM | Utförande |
| Art.nr. | 1256410000 | Klippon TB (Terminal Box), Flänsplatta, Rak, Höjd: 250 mm, Bredd: |
| GTIN (EAN) | 4050118093810 | 167 mm, Djup: 6 mm, Flänsplattor: övre, nedre, Grundläggande |
| Förp. | 1 ST | material: Rostfritt stål 1.4404, elektrolyterad, Silver |
| Typ | KTB GP 352620 CD S4 6MM | Utförande |
| Art.nr. | 1256420000 | Klippon TB (Terminal Box), Flänsplatta, Rak, Höjd: 294 mm, Bredd: |
| GTIN (EAN) | 4050118093827 | 167 mm, Djup: 6 mm, Flänsplattor: vänster, höger, Grundläggande |
| Förp. | 1 ST | material: Rostfritt stål 1.4404, elektrolyterad, Silver |

Gland plates with earthing studs



Integrera, bygg ut och individualisera -
 Den passande kompletteringen för all typ av användning
 Systemtillbehören i den nya kapslingsserien Klippon®
 TB har en genomgående struktur och möjliggör en enkel
 anpassning av kapslingarna till respektive applikations
 speciella krav.

Flänsplattor

Flänsplattor i två material och två tjocklekar för enkelt
 byte av förbestyckade flänsplattor på plats.

Allmänna beställningsdata

| | | |
|------------|----------------------------|---|
| Typ | KTB GP 352620 AB S4 PE | Utförande |
| Art.nr. | 203230000 | Klippon TB (Terminal Box), Flänsplatta, Rak, Höjd: 250 mm, Bredd: |
| GTIN (EAN) | 4050118403985 | 167 mm, Djup: 3 mm, Flänsplattor: övre, nedre, Grundläggande |
| Förp. | 1 ST | material: Rostfritt stål 1.4404, elektrolyterad, Silver |
| Typ | KTB GP 352620 CD S4 PE | Utförande |
| Art.nr. | 2032380000 | Klippon TB (Terminal Box), Flänsplatta, Rak, Höjd: 294 mm, Bredd: |
| GTIN (EAN) | 4050118403930 | 167 mm, Djup: 3 mm, Flänsplattor: vänster, höger, Grundläggande |
| Förp. | 1 ST | material: Rostfritt stål 1.4404, elektrolyterad, Silver |

KTB MH 352620 S4E3

Weidmüller Interface GmbH & Co. KG
Klingenbergstraße 26
D-32758 Detmold
Germany

www.weidmueller.com

Tillbehör

Rostfritt stål 1.4301



Integrera, bygg ut och individualisera -
Den passande kompletteringen för all typ av användning Systemtillbehören i den nya kapslingsserien Klippon® TB har en genomgående struktur och möjliggör en enkel anpassning av kapslingarna till respektive applikations speciella krav.

Regnhuvar

En huv ger ett perfekt extra skydd för kapslingen när den monteras i särskilt påfrestande klimatområden, som t.ex. kraftig regnpåverkan eller ökad solstrålning.

Allmänna beställningsdata

| | | |
|------------|----------------------------|--|
| Typ | KTB RNHD 352620 R | Utförande |
| Art.nr. | 1281420000 | Klippon TB (Terminal Box), Regnkåpa, Höjd: 55.9 mm, Bredd: 265 |
| GTIN (EAN) | 4050118072099 | mm, Djup: 211.2 mm, Grundläggande material: Rostfritt stål 1.4301, |
| Förp. | 1 ST | Mirror polished, Silver |

Typetikethållare



Integrera, bygg ut och individualisera -
Den passande kompletteringen för all typ av användning Systemtillbehören i den nya kapslingsserien Klippon® TB har en genomgående struktur och möjliggör en enkel anpassning av kapslingarna till respektive applikations speciella krav.

Typskyltshållare

För väl synlig placering av nödvändiga och extra typskyltar finns hållare i olika utföranden.

Allmänna beställningsdata

| | | |
|------------|----------------------------|---|
| Typ | TPSDHA KTB 100X25 S2 2R | Utförande |
| Art.nr. | 1257640000 | Klippon TB (Terminal Box), Typskyltshållare, Nitad, Höjd: 25 mm, |
| GTIN (EAN) | 4050118070354 | Bredd: 141 mm, Djup: 16.5 mm, Grundläggande material: Rostfritt |
| Förp. | 1 ST | stål 1.4301 (304), Mirror polished, Silver |
| Typ | TPSDHA KTB 130X50 S2 R | Utförande |
| Art.nr. | 1283450000 | Klippon TB (Terminal Box), Typskyltshållare, Nitad, Höjd: 50 mm, |
| GTIN (EAN) | 4050118073621 | Bredd: 171 mm, Djup: 16.5 mm, Grundläggande material: Rostfritt |
| Förp. | 1 ST | stål 1.4301, Rostfritt stål 1.4301 (304), Mirror polished, Silver |
| Typ | TPSDHA KTB 70X70M3 S2 R | Utförande |
| Art.nr. | 1279320000 | Klippon TB (Terminal Box), Typskyltshållare, Nitad, Höjd: 70 mm, |
| GTIN (EAN) | 4050118070101 | Bredd: 70 mm, Djup: 20 mm, Grundläggande material: Rostfritt stål |
| Förp. | 1 ST | 1.4301, Rostfritt stål 1.4301 (304), Mirror polished, Silver |

KTB MH 352620 S4E3

Weidmüller Interface GmbH & Co. KG
Klingenbergstraße 26
D-32758 Detmold
Germany

www.weidmueller.com

Tillbehör

Monteringsmaterial



Integrera, expandera och individualisera: den passande kompletteringen för varje användningsområde. Systemtillbehören i den nya kapslingsserien Klippon® TB har en genomgående struktur som möjliggör en enkel anpassning av kapslingarna till respektive applikations speciella krav.

Satser med fästmaterial

Satser med fästmaterial finns för snabb och enkel installation av typetikethållare, dokumenthållare och regnkåpor.

Två- Fästset för etiketter – SD krävs för att montera en plast- (Trafolyte) ID eller en typetikett. Med hjälp av detta set kan du montera ID- eller typetikett direkt på locket. Denna etikettsats med fästmaterial har utvecklats särskilt för denna användning. Endast med denna sats med fästmaterial kan man säkerställa att inga läckor uppstår i kapslingen eller att skylten skadas.

Två- Det universella fästsetet – TPSD har tagits fram för att möjliggöra säker och snabb installation av exempelvis typetikethållare, regnskydd eller dokumenthållare.

Genom att använda detta fästset kan risken för läckor minimeras, om inte helt förhindras.

Allmänna beställningsdata

| | | |
|------------|----------------------------|---|
| Typ | SD FIXING SET | Utförande |
| Art.nr. | 1285200000 | Klippon TB (Terminal Box), ID-plåt, fixeringsset, Höjd: 12 mm, Bredd: |
| GTIN (EAN) | 4050118075472 | 12 mm, Djup: 16.4 mm, Grundläggande material: Rostfritt stål, |
| Förp. | 1 ST | obehandlad, Silver |
| Typ | TPSD FIXING SET KTB | Utförande |
| Art.nr. | 1252190000 | Klippon TB (Terminal Box), Märkplåt, fixeringsset, Grundläggande |
| GTIN (EAN) | 4050118043969 | material: Rostfritt stål, obehandlad, Silver |
| Förp. | 1 ST | |

Jordningsbultar



Integrera, bygg ut och individualisera -

Den passande kompletteringen för all typ av användning Systemtillbehören i den nya kapslingsserien Klippon® TB har en genomgående struktur och möjliggör en enkel anpassning av kapslingarna till respektive applikations speciella krav.

Jordningsbult

Jordningsbult för utbyte som komplett komponent, i två varianter, mässing och rostfritt stål.

Allmänna beställningsdata

| | | |
|------------|----------------------------|--|
| Typ | PEBZ M10 KTB BR SET | Utförande |
| Art.nr. | 1192680000 | Klippon TB (Terminal Box), Jordningsbultar, övriga, Höjd: 21 mm, |
| GTIN (EAN) | 4032248974641 | Bredd: 21 mm, Djup: 48.7 mm, Grundläggande material: Mässing, |
| Förp. | 1 ST | obehandlad, Silver |

KTB MH 352620 S4E3

Weidmüller Interface GmbH & Co. KG

Klingenbergstraße 26
D-32758 Detmold
Germany

www.weidmueller.com

Tillbehör

| | | |
|------------|----------------------------|---|
| Typ | PEBZ M10 KTB S4 SET | Utförande |
| Art.nr. | 1192690000 | Klippon TB (Terminal Box), Jordningsbultar, övriga, Höjd: 21 mm, |
| GTIN (EAN) | 4032248974658 | Bredd: 21 mm, Djup: 48.7 mm, Grundläggande material: Rostfritt stål |
| Förp. | 1 ST | 1.4404 (316 L), obehandlad, Silver |

Dokumenthållare



Integrera, expandera och individualisera: den passande kompletteringen för varje användningsområde. Systemtillbehören i den nya kapslingsserien Klippon® TB har en genomgående struktur som möjliggör en enkel anpassning av kapslingarna till respektive applikations speciella krav. Dokumenthållare Dokumenthållare för fackmässig förvaring av dokument i kapslingen.

Allmänna beställningsdata

| | | |
|------------|----------------------------|--|
| Typ | DOHA KTB A6 S2 R | Utförande |
| Art.nr. | 1252780000 | Klippon TB (Terminal Box), Dokumenthållare, Nitad, Höjd: 110 mm, |
| GTIN (EAN) | 4050118045512 | Bredd: 130 mm, Djup: 20 mm, Grundläggande material: Rostfritt stål |
| Förp. | 1 ST | 1.4301 (304), Mirror polished, Silver |

Jordningsband

Det helt strukturerade utbudet av systemtillbehör för nya Klippon® TB-kapslingsserien möjliggör en enkel anpassning av kapslingarna till respektive applikations speciella krav. Följande tillval finns:

- Förslutningselement
- Dokumenthållare
- Jordningsbult
- Flänsplattor
- Installationsmaterial
- Montageplattor
- Regnskydd
- Distanshållare
- Montageskenor
- Typmärkningshållare

Allmänna beställningsdata

| | | |
|------------|----------------------------|--|
| Typ | PECD WIRE 6/200/D6 SET | Utförande |
| Art.nr. | 2475490000 | Klippon TB (Terminal Box), Jordningsband, Skruvad, Grundläggande |
| GTIN (EAN) | 4050118487206 | material: Stål, grön/gul |
| Förp. | 1 ST | |

KTB MH 352620 S4E3

Weidmüller Interface GmbH & Co. KG
Klingenbergstraße 26
D-32758 Detmold
Germany

www.weidmueller.com

Tillbehör

Rostfritt stål 1.4404 (316L)



Integrera, bygg ut och individualisera -
Den passande kompletteringen för all typ av användning
Systemtillbehören i den nya kapslingsserien Klippon®
TB har en genomgående struktur och möjliggör en enkel
anpassning av kapslingarna till respektive applikations
speciella krav.

Regnhuvar

En huv ger ett perfekt extra skydd för kapslingen när den
monteras i särskilt påfrestande klimatområden, som t.ex.
kraftig regnpåverkan eller ökad solstrålning.

Allmänna beställningsdata

| | | |
|------------|----------------------------|---|
| Typ | KTB RNHD XX2620 S4E R | Utförande |
| Art.nr. | 1314150000 | Klippon TB (Terminal Box), Regnkåpa, Höjd: 55.9 mm, Bredd: 265 |
| GTIN (EAN) | 4050118117516 | mm, Djup: 211.2 mm, Grundläggande material: Rostfritt stål 1.4404 |
| Förp. | 1 ST | (316 L), elektroplerad, Silver |

Djup 7,5 mm



Integrera, utöka och anpassa: Rätt tillägg för varje
applikation

Det strukturerade utbudet av tillbehör för nya Klippon®
TB-kapslingsserien gör att du enkelt kan anpassa
kapslingarna till de särskilda kraven i respektive
applikation.

Montageskenor

Montageskenorna finns i två storlekar för montering av
komponenter på DIN-skena (t.ex. elektronik, plintar) i
kapslingarna.

Allmänna beställningsdata

| | | |
|------------|---------------------------|--|
| Typ | TS35X7.5 ST KTB3526 VER | Utförande |
| Art.nr. | 800006711 | Montageskena, TS 35, TS 35 x 7.5, Bredd: 295 mm, utan avlångt hål, |
| GTIN (EAN) | 4050118652840 | Stål, förzinkad, förkromad |
| Förp. | 20 ST | |
| Typ | TS35X7.5 ST KTB3526 HOR | Utförande |
| Art.nr. | 800006721 | Montageskena, TS 35, TS 35 x 7.5, Bredd: 199 mm, utan avlångt hål, |
| GTIN (EAN) | 4050118652895 | Stål, förzinkad, förkromad |
| Förp. | 20 ST | |

Montageplattor



Montageplattor, med eller utan hålmönster, för längs- eller
tvärgående montering av DIN-skenor, eller komponenter
direkt på montageplattan.

KTB MH 352620 S4E3

Weidmüller Interface GmbH & Co. KG
 Klingenbergstraße 26
 D-32758 Detmold
 Germany

www.weidmueller.com

Tillbehör

Allmänna beställningsdata

| | | |
|------------|----------------------------|--|
| Typ | GFSC M5X10 TX20 SET | Utförande |
| Art.nr. | 1274150000 | Klippon EB (Essential Box), Montageskruv, Höjd: 13.3 mm, Bredd: 8.5 mm, Djup: 8.5 mm, Grundläggande material: Stål förzinkat, galvanisk förzinkad och passiverad, Silver |
| GTIN (EAN) | 4050118063820 | |
| Förp. | 1 ST | |

Djup 15 mm



Integrera, utöka och anpassa: Rätt tillägg för varje applikation

Det strukturerade utbudet av tillbehör för nya Klippon® TB-kapslingsserien gör att du enkelt kan anpassa kapslingarna till de särskilda kraven i respektive applikation.

Montageskenor

Montageskenorna finns i två storlekar för montering av komponenter på DIN-skena (t.ex. elektronik, plintar) i kapslingarna.

Allmänna beställningsdata

| | | |
|------------|----------------------------|--|
| Typ | TS35X15 ST KTB3526 HOR | Utförande |
| Art.nr. | 8000073113 | Montageskena, TS 35, TS 35 x 15, Bredd: 199 mm, utan avlångt hål, Stål, galvanisk förzinkad och passiverad |
| GTIN (EAN) | 4064675340669 | |
| Förp. | 20 ST | |
| Typ | TS35X15 ST KTB3526 VER | Utförande |
| Art.nr. | 8000073114 | Montageskena, TS 35, TS 35 x 15, Bredd: 295 mm, utan avlångt hål, Stål, galvanisk förzinkad och passiverad |
| GTIN (EAN) | 4064675340676 | |
| Förp. | 20 ST | |

Monteringsmaterial



Integrera, expandera och individualisera: den passande kompletteringen för varje användningsområde.

Systemtillbehören i den nya kapslingsserien Klippon® TB har en genomgående struktur som möjliggör en enkel anpassning av kapslingarna till respektive applikations speciella krav.

Satser med fästmaterial

Satser med fästmaterial finns för snabb och enkel installation av typetikethållare, dokumenthållare och regnkåpor.

Två- Fästset för etiketter – SD krävs för att montera en plast- (Trafolyte) ID eller en typetikett. Med hjälp av detta set kan du montera ID- eller typetikett direkt på locket. Denna etikettsats med fästmaterial har utvecklats särskilt för denna användning. Endast med denna sats med fästmaterial kan man säkerställa att inga läckor uppstår i kapslingen eller att skylten skadas.

Två- Det universella fästsetet – TPSD har tagits fram för att möjliggöra säker och snabb installation av exempelvis typetikethållare, regnskydd eller dokumenthållare. Genom att använda detta fästset kan risken för läckor minimeras, om inte helt förhindras.

KTB MH 352620 S4E3

Weidmüller Interface GmbH & Co. KG
Klingenbergstraße 26
D-32758 Detmold
Germany

www.weidmueller.com

Tillbehör**Allmänna beställningsdata**

| | | |
|------------|---------------------------|--|
| Typ | FKSC M6X8 D9/SW3 | Utförande |
| Art.nr. | 064260000 | Klippon TB (Terminal Box), Montageskruv, Grundläggande material: |
| GTIN (EAN) | 4008190058258 | Stål |
| Förp. | 50 ST | |