

KTB MH 352615 S4N2

Weidmüller Interface GmbH & Co. KG

Klingenbergstraße 26

D-32758 Detmold

Germany

www.weidmueller.com

Bildliknande



Abbildung ähnlich

Klippon® TB-kapslingsserien erbjuder utmärkta prestandaegenskaper, även under de svåraste omgivningsförhållanden. Dessutom uppfyller den de strängare kraven för potentiellt explosiva atmosfärer, särskilt inom process- eller kraftverksindustrin. Klippon® TB MH-kapslingsserien erbjuder ytterligare förbättringar av en redan mycket framgångsrik och marknadsledande produktserie. Klippon® TB MH-kapslingsserien uppvisar följande fördelar:

- Finns i 22 storlekar och 3 standarddjup
- Utrustade med upp till 4 flänsplåtar
- Kompressionsskydd av tätningen
- Helt avtagbar hänslåsbygel
- Locklåsning utanför tätningssområdet
- Förbättrade temperaturprestanda
- IP-skydd från IP66/IP67
- Helt avtagbart lock – utan verktyg
- Jordningsbult svetsad i locket och botten av kapslingen
- Påsvetsade montagefötter
- Internationella godkännanden

Allmänna beställningsdata

Utförande	Klippon TB MH (Terminal Box - Multi Hinge), Tom kapsling, Rostfria stål kapslingar, Höjd: 350 mm, Bredd: 260 mm, Djup: 150 mm, Flänsplattor: nedre, övre, Grundläggande material: Rostfritt stål 1.4404 (316 L), obehandlad, Silver
Art.nr.	1194820002
Typ	KTB MH 352615 S4N2
GTIN (EAN)	4050118107388
Förp.	1 items

Tekniska data

Godkännanden

Godkännanden



ROHS	Uppfyllelse
UL File Number Search	UL-webbplats
Certifikat-Nr. (cULus)	E243298

Mått och vikter

Djup	150 mm	Byggdjup (tum)	5.9055 inch
Höjd	350 mm	Bygghöjd (tum)	13.7795 inch
Bredd	260 mm	Byggbredd (tum)	10.2362 inch
Montagemått höjd	250 mm	Montagemått bredd	286 mm
Nettovikt	11306.19 g		

Temperaturer

Drifttemperatur	-60 °C... 135 °C	Anmärkning: omgivningstemperatur (service)	För användning i temperaturområdet över 105°C är IP-klassen begränsad till IP66.
-----------------	------------------	--	--

Miljööverensstämmelse för produkt

RoHS-kompatibilitetsstatus	Kompatibel med undantag
RoHS-undantag (om tillämpligt/känt)	6c
REACH SVHC	Lead 7439-92-1
SCIP	8d5fcdfe-c58e-44e1-a6b4-74d2bbccc9dd

Allmänna uppgifter

Materialtjocklek lock	1.5 mm	Materialtjocklek fläns	3 mm
Materialtjocklek kapsling	1.5 mm	Drifttemperatur, max	135 °C
Drifttemperatur, min.	-60 °C	Fastsättning av lock	4 gängjärn och M6 sexkantspåskruvar SW10
Normer	DIN EN 62208 – Standard tomma kapslingar, DIN EN 61373 Class 1B**, DIN EN 15085-2, EN 60079-0, EN 60079-7, EN 60079-31, IEC 60079-0, IEC 60079-7, IEC 60079-31	Yta	obehandlad
Slagtålighet	7 J ATEX-Version, 10 J standardversion	Nyckelbredd	10 mm
Skyddsklass	IP66, IP67	Grundläggande material	Rostfritt stål 1.4404 (316 L)

KTB MH 352615 S4N2

Weidmüller Interface GmbH & Co. KG

Klingenbergstraße 26
D-32758 Detmold
Germany

www.weidmueller.com

Tekniska data

Tätningmaterial	Silikon	Vridmoment för lockskruvar	2.5 Nm
Komponentfastsättning	4,6 resp. 9 bultar M6 innergंगा	Kapslingens fastsättning	4 påsvetsade montagefötter med 11 mm hålstorlek (2 spår- och 2 korsformade montagefötter)
Anmärkning: Skyddsklass	Vid användning i temperatur över 105 °C är kapslingsklassen begränsad till IP 66.	Montering av flänsplatta	M6 sexkantsskruvar 10 SW
Skyddsklass (UL)	Type 3, Type 4X, Type 12	Antal lockskruvar	4
Flänsplattor	nedre, övre	Kartongmått	450 x 510 x 240
Åtkomstöppning Bredd	201 mm	Öppningsvinkel lock	130.00 °
Totalmått	372 x 311 x 165	Flänsplåt	Ja
max. last	36 kg	Lock	Ja
Åtkomstöppning Höjd	297 mm	Position PE-skruv	Kapslingssida C
Användningsområden	Explosionsfarliga områden, Processindustri, Olje- och gasindustri, Kemisk industri, Offshore, Onshore		

Bestyckning horisontal

WDU 10 / ZDU 10	2x15	WDU 16 / ZDU 16	1x12
WDU 2,5 / ZDU 2,5 / IDU 2,5	2x31	WDU 35 / ZDU 35	1x9
WDU 4 / ZDU 4	2x26	WDU 6 / ZDU 6	2x19

Bestyckning vertikal

WDU 10 / ZDU 10	1x25	WDU 16 / ZDU 16	1x20
WDU 2,5 / ZDU 2,5 / IDU 2,5	2x49	WDU 35 / ZDU 35	1x15
WDU 4 / ZDU 4	1x41	WDU 6 / ZDU 6	1x31

Certifikatnummer kapsling

Certifikat-nr. för UL Haz.Loc.	E223792	Försäkran om överensstämmelse nr. (DoC LVD)	DE PS261X 160412 001ISS03
Certifikat-nr. för UL Ord.Loc.	E243298	Certifikat-nr. för UL 508A	E223801
Intyg om överensstämmelse nr. (AoC)	DE PS261X 160309 001ISS06	Certifikat-nr. för UL plintbox	E223792
Certifikat-nr. för elektronikbox (NEPSI)	2020322303003289	Certifikatnummer för tom kapsling (ECAS)	21-09-25241/ E21-09-053807
Certifikatnummer för tom kapsling (INMETRO)	LMP 21.0016U	Certifikat-nr (DNV)	TAE000013S
Certifikat-nr (CCOE)	P461058_1	Certifikat-nr. för plintbox (INMETRO)	LMP 21.0017
Certifikat-Nr. (INMETRO)	IEX17.0020U	Certifikat nr. (IECEX)	IECEXPTB11.0071
Certifikat nr. (ATEX)	PTB11ATEX2019	DEF Villkor för godkännande	ATEX, CCoE, DNV, IECEX, INMETRO, KC, NEPSI, CCC, UL AEx Class Div., UL AEx Class Zone, cULus
Certifikat-Nr. (cULus)	E243298		

Förskruvningar

M63	0	M75	0
M12	23	M50	3
M16	13	M32	4
M25	5	M20	11
M40	3		

Tekniska data

Förskruvningar höger

M25	5	M63	0
M75	0	M16	13
M40	3	M50	3
M32	4	M20	11
M12	23		

Förskruvningar uppe / nere

M20	9	M12	20
M63	0	M40	3
M32	3	M25	4
M50	2	M75	0
M16	11		

Jordning kapsling

Jordning, kapsling, intern	Påsvetsad M6 jordskruv i rostfritt stål i kapslingsunderdel och lock.
----------------------------	--

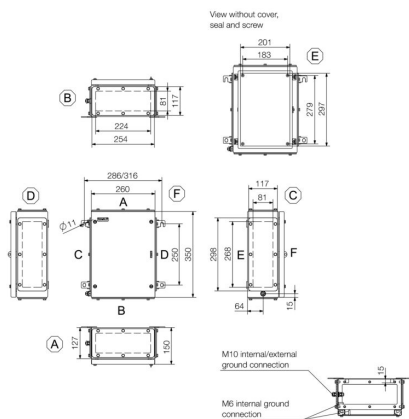
Viktig hänvisningstext

Produktinformation	Minimum order quantity (5 pieces)
--------------------	-----------------------------------

Klassificeringar

ETIM 8.0	EC002503	ETIM 9.0	EC002503
ETIM 10.0	EC002503	ECLASS 14.0	27-18-05-02
ECLASS 15.0	27-18-05-02		

Profilritning



KTB MH 352615 S4N2

Weidmüller Interface GmbH & Co. KG
 Klingenbergstraße 26
 D-32758 Detmold
 Germany

www.weidmueller.com

Tillbehör

350 x 260mm



Integrera, bygg ut och individualisera -
 Den passande kompletteringen för all typ av användning Systemtillbehören i den nya kapslingsserien Klippon® TB har en genomgående struktur och möjliggör en enkel anpassning av kapslingarna till respektive applikations speciella krav.

Montageplattor

Montageplattor med och utan hålbild, för längs- eller tvärmontering av montageskenor eller komponenter direkt på montageplattan.

Allmänna beställningsdata

Typ	KTB MOPL 3526 MSZN	Utförande
Art.nr.	1193970000	Klippon TB (Terminal Box), Montageplatta, Höjd: 295 mm, Bredd: 199 mm, Djup: 1.5 mm, Grundläggande material: Stålplåt, förzinkad, Silver
GTIN (EAN)	4050118028577	
Förp.	1 ST	
Typ	KTB MOPL 3526 S2N	Utförande
Art.nr.	1193840000	Klippon TB (Terminal Box), Montageplatta, Höjd: 295 mm, Bredd: 199 mm, Djup: 1.5 mm, Grundläggande material: Rostfritt stål 1.4301 (304), obehandlad, Silver
GTIN (EAN)	4050118028447	
Förp.	1 ST	
Typ	KTB MOPL 3526 MSZN H	Utförande
Art.nr.	2022310000	Klippon TB (Terminal Box), Montageplatta, förstansat, Höjd: 295 mm, Bredd: 199 mm, Djup: 1.5 mm, Grundläggande material: Stålplåt, förzinkad, Silver
GTIN (EAN)	4050118403633	
Förp.	1 ST	
Typ	KTB MOPL 3526 S2N H	Utförande
Art.nr.	1257680000	Klippon TB (Terminal Box), Montageplatta, förstansat, Höjd: 295 mm, Bredd: 199 mm, Djup: 1.5 mm, Grundläggande material: Rostfritt stål 1.4301 (304), obehandlad, Silver
GTIN (EAN)	4050118049282	
Förp.	1 ST	

Gland plates without earthing studs



Integrera, bygg ut och individualisera -
 Den passande kompletteringen för all typ av användning Systemtillbehören i den nya kapslingsserien Klippon® TB har en genomgående struktur och möjliggör en enkel anpassning av kapslingarna till respektive applikations speciella krav.

Flänsplattor

Flänsplattor i två material och två tjocklekar för enkelt byte av förbestyckade flänsplattor på plats.

Allmänna beställningsdata

Typ	KTB GP XX2615 AB S4 3MM	Utförande
Art.nr.	1280990000	Klippon TB (Terminal Box), Flänsplatta, Rak, Höjd: 254 mm, Bredd: 117 mm, Djup: 3 mm, Flänsplattor: övre, nedre, Grundläggande material: Rostfritt stål 1.4404, Rostfritt stål 1.4404 (316 L), elektropolerad, Silver
GTIN (EAN)	4050118071900	
Förp.	1 ST	

KTB MH 352615 S4N2

Weidmüller Interface GmbH & Co. KG
Klingenbergstraße 26
D-32758 Detmold
Germany

www.weidmueller.com

Tillbehör

Genomföringsplattor tillverkade av rostfritt stål - 6 mm



Integrera, bygg ut och individualisera -
Den passande kompletteringen för all typ av användning Systemtillbehören i den nya kapslingsserien Klippon® TB har en genomgående struktur och möjliggör en enkel anpassning av kapslingarna till respektive applikations speciella krav.

Flänsplattor

Flänsplattor i två material och två tjocklekar för enkelt byte av förbestyckade flänsplattor på plats.

Allmänna beställningsdata

Typ	KTB GP XX2615 AB S4 6MM	Utförande
Art.nr.	1256380000	Klippon TB (Terminal Box), Flänsplatta, Rak, Höjd: 254 mm, Bredd: 117 mm, Djup: 6 mm, Flänsplattor: övre, nedre, Grundläggande
GTIN (EAN)	4050118093797	material: Rostfritt stål 1.4404, elektropolerad, Silver
Förp.	1 ST	

Gland plates with earthing studs



Integrera, bygg ut och individualisera -
Den passande kompletteringen för all typ av användning Systemtillbehören i den nya kapslingsserien Klippon® TB har en genomgående struktur och möjliggör en enkel anpassning av kapslingarna till respektive applikations speciella krav.

Flänsplattor

Flänsplattor i två material och två tjocklekar för enkelt byte av förbestyckade flänsplattor på plats.

Allmänna beställningsdata

Typ	KTB GP XX2615 AB S4 PE	Utförande
Art.nr.	2023160000	Klippon TB (Terminal Box), Flänsplatta, Rak, Höjd: 254 mm, Bredd: 117 mm, Djup: 3 mm, Flänsplattor: övre, nedre, Grundläggande
GTIN (EAN)	4050118403794	material: Rostfritt stål 1.4404, elektropolerad, Silver
Förp.	1 ST	

Rostfritt stål 1.4301



Integrera, bygg ut och individualisera -
Den passande kompletteringen för all typ av användning Systemtillbehören i den nya kapslingsserien Klippon® TB har en genomgående struktur och möjliggör en enkel anpassning av kapslingarna till respektive applikations speciella krav.

Regnhuvar

En huv ger ett perfekt extra skydd för kapslingen när den monteras i särskilt påfrestande klimatområden, som t.ex. kraftig regnpåverkan eller ökad solstrålning.

Allmänna beställningsdata

Typ	KTB RNHD 352615 R	Utförande
Art.nr.	1281410000	Klippon TB (Terminal Box), Regnkåpa, Höjd: 53.4 mm, Bredd: 265 mm, Djup: 160.5 mm, Grundläggande material: Rostfritt stål 1.4301,
GTIN (EAN)	4050118071955	Mirror polished, Silver
Förp.	1 ST	

Tillbehör

Typetikethållare



Integrera, bygg ut och individualisera - Den passande kompletteringen för all typ av användning Systemtillbehören i den nya kapslingsserien Klippon® TB har en genomgående struktur och möjliggör en enkel anpassning av kapslingarna till respektive applikations speciella krav.
Typskyltshållare
För väl synlig placering av nödvändiga och extra typskyltar finns hållare i olika utföranden.

Allmänna beställningsdata

Typ	TPSDHA KTB 100X25 S2 2R	Utförande
Art.nr.	1257640000	Klippon TB (Terminal Box), Typskyltshållare, Nitad, Höjd: 25 mm,
GTIN (EAN)	4050118070354	Bredd: 141 mm, Djup: 16.5 mm, Grundläggande material: Rostfritt
Förp.	1 ST	stål 1.4301, Rostfritt stål 1.4301 (304), Mirror polished, Silver
Typ	TPSDHA KTB 130X50 S2 R	Utförande
Art.nr.	1283450000	Klippon TB (Terminal Box), Typskyltshållare, Nitad, Höjd: 50 mm,
GTIN (EAN)	4050118073621	Bredd: 171 mm, Djup: 16.5 mm, Grundläggande material: Rostfritt
Förp.	1 ST	stål 1.4301, Rostfritt stål 1.4301 (304), Mirror polished, Silver
Typ	TPSDHA KTB 70X70M3 S2 R	Utförande
Art.nr.	1279320000	Klippon TB (Terminal Box), Typskyltshållare, Nitad, Höjd: 70 mm,
GTIN (EAN)	4050118070101	Bredd: 70 mm, Djup: 20 mm, Grundläggande material: Rostfritt stål
Förp.	1 ST	1.4301, Rostfritt stål 1.4301 (304), Mirror polished, Silver

Monteringsmaterial



Integrera, expandera och individualisera: den passande kompletteringen för varje användningsområde. Systemtillbehören i den nya kapslingsserien Klippon® TB har en genomgående struktur som möjliggör en enkel anpassning av kapslingarna till respektive applikations speciella krav.

Satser med fästmaterial

Satser med fästmaterial finns för snabb och enkel installation av typetikethållare, dokumenthållare och regnkåpor.

Två- Fästset för etiketter – SD krävs för att montera en plast- (Trafolyte) ID eller en typetikett. Med hjälp av detta set kan du montera ID- eller typetikett direkt på locket. Denna etikettsats med fästmaterial har utvecklats särskilt för denna användning. Endast med denna sats med fästmaterial kan man säkerställa att inga läckor uppstår i kapslingen eller att skylten skadas.

Två- Det universella fästsetet – TPSD har tagits fram för att möjliggöra säker och snabb installation av exempelvis typetikethållare, regnskydd eller dokumenthållare. Genom att använda detta fästset kan risken för läckor minimeras, om inte helt förhindras.

KTB MH 352615 S4N2

Weidmüller Interface GmbH & Co. KG

Klingenbergstraße 26

D-32758 Detmold

Germany

www.weidmueller.com

Tillbehör

Allmänna beställningsdata

Typ	SD FIXING SET	Utförande
Art.nr.	1285200000	Klippon TB (Terminal Box), ID-plåt, fixeringsset, Höjd: 12 mm, Bredd:
GTIN (EAN)	4050118075472	12 mm, Djup: 16.4 mm, Grundläggande material: Rostfritt stål,
Förp.	1 ST	obehandlad, Silver
Typ	TPSD FIXING SET KTB	Utförande
Art.nr.	1252190000	Klippon TB (Terminal Box), Märkplåt, fixeringsset, Grundläggande
GTIN (EAN)	4050118043969	material: Rostfritt stål, obehandlad, Silver
Förp.	20 ST	

Jordningsbultar



Integrera, bygg ut och individualisera -

Den passande kompletteringen för all typ av användning Systemtillbehören i den nya kapslingsserien Klippon® TB har en genomgående struktur och möjliggör en enkel anpassning av kapslingarna till respektive applikations speciella krav.

Jordningsbult

Jordningsbult för utbyte som komplett komponent, i två varianter, mässing och rostfritt stål.

Allmänna beställningsdata

Typ	PEBZ M10 KTB BR SET	Utförande
Art.nr.	1192680000	Klippon TB (Terminal Box), Jordningsbultar, övriga, Höjd: 21 mm,
GTIN (EAN)	4032248974641	Bredd: 21 mm, Djup: 48.7 mm, Grundläggande material: Mässing,
Förp.	1 ST	obehandlad, Silver
Typ	PEBZ M10 KTB S4 SET	Utförande
Art.nr.	1192690000	Klippon TB (Terminal Box), Jordningsbultar, övriga, Höjd: 21 mm,
GTIN (EAN)	4032248974658	Bredd: 21 mm, Djup: 48.7 mm, Grundläggande material: Rostfritt stål
Förp.	1 ST	1.4404 (316 L), obehandlad, Silver

Dokumenthållare



Integrera, expandera och individualisera: den passande kompletteringen för varje användningsområde.

Systemtillbehören i den nya kapslingsserien Klippon® TB har en genomgående struktur som möjliggör en enkel anpassning av kapslingarna till respektive applikations speciella krav.

Dokumenthållare

Dokumenthållare för fackmässig förvaring av dokument i kapslingen.

Allmänna beställningsdata

Typ	DOHA KTB A6 S2 R	Utförande
Art.nr.	1252780000	Klippon TB (Terminal Box), Dokumenthållare, Nitad, Höjd: 110 mm,
GTIN (EAN)	4050118045512	Bredd: 130 mm, Djup: 20 mm, Grundläggande material: Rostfritt stål
Förp.	1 ST	1.4301, Rostfritt stål 1.4301 (304), Mirror polished, Silver

Tillbehör

Jordningsband

Det helt strukturerade utbudet av systemtillbehör för nya Klippon® TB-kapslingsserien möjliggör en enkel anpassning av kapslingarna till respektive applikations speciella krav. Följande tillval finns:

- Förslutningselement
- Dokumenthållare
- Jordningsbult
- Flänsplattor
- Installationsmaterial
- Montageplattor
- Regnskydd
- Distanshållare
- Montageskenor
- Typmärkningshållare

Allmänna beställningsdata

Typ	PECD WIRE 6/200/D6 SET	Utförande
Art.nr.	2475490000	Klippon TB (Terminal Box), Jordningsband, Skruvad, Grundläggande
GTIN (EAN)	4050118487206	material: Stål, grön/gul
Förp.	1 ST	

Rostfritt stål 1.4404 (316L)



Integrera, bygg ut och individualisera -

Den passande kompletteringen för all typ av användning Systemtillbehören i den nya kapslingsserien Klippon® TB har en genomgående struktur och möjliggör en enkel anpassning av kapslingarna till respektive applikations speciella krav.

Regnhuvar

En huv ger ett perfekt extra skydd för kapslingen när den monteras i särskilt påfrestande klimatområden, som t.ex. kraftig regnpåverkan eller ökad solstrålning.

Allmänna beställningsdata

Typ	KTB RNHD XX2615 S4E R	Utförande
Art.nr.	1314140000	Klippon TB (Terminal Box), Regnkåpa, Höjd: 53.4 mm, Bredd: 265
GTIN (EAN)	4050118117509	mm, Djup: 160.5 mm, Grundläggande material: Rostfritt stål 1.4404
Förp.	1 ST	(316 L), elektroplerad, Silver

Djup 7,5 mm



Integrera, utöka och anpassa: Rätt tillägg för varje applikation

Det strukturerade utbudet av tillbehör för nya Klippon® TB-kapslingsserien gör att du enkelt kan anpassa kapslingarna till de särskilda kraven i respektive applikation.

Montageskenor

Montageskenorna finns i två storlekar för montering av komponenter på DIN-skena (t.ex. elektronik, plintar) i kapslingarna.

KTB MH 352615 S4N2

Weidmüller Interface GmbH & Co. KG
Klingenbergstraße 26
D-32758 Detmold
Germany

www.weidmueller.com

Tillbehör

Allmänna beställningsdata

Typ	TS35X7.5 ST KTB3526 VER	Utförande
Art.nr.	8000006711	Montageskena, TS 35, TS 35 x 7.5, Bredd: 295 mm, utan avlångt hål,
GTIN (EAN)	4050118652840	Stål, förzinkad, förkromad
Förp.	20 ST	
Typ	TS35X7.5 ST KTB3526 HOR	Utförande
Art.nr.	8000006721	Montageskena, TS 35, TS 35 x 7.5, Bredd: 199 mm, utan avlångt hål,
GTIN (EAN)	4050118652895	Stål, förzinkad, förkromad
Förp.	20 ST	

Montageplattor



Montageplattor, med eller utan hålmönster, för längs- eller tvärgående montering av DIN-skenor, eller komponenter direkt på montageplattan.

Allmänna beställningsdata

Typ	GFSC M5X10 TX20 SET	Utförande
Art.nr.	1274150000	Klippon EB (Essential Box), Montageskruv, Höjd: 13.3 mm, Bredd: 8.5
GTIN (EAN)	4050118063820	mm, Djup: 8.5 mm, Grundläggande material: Stål förzinkat, galvanisk
Förp.	1 ST	förzinkad och passiverad, Silver

Djup 15 mm



Integrera, utöka och anpassa: Rätt tillägg för varje applikation
Det strukturerade utbudet av tillbehör för nya Klippon® TB-kapslingsserien gör att du enkelt kan anpassa kapslingarna till de särskilda kraven i respektive applikation.
Montageskenor
Montageskenorna finns i två storlekar för montering av komponenter på DIN-skena (t.ex. elektronik, plintar) i kapslingarna.

Allmänna beställningsdata

Typ	TS35X15 ST KTB3526 HOR	Utförande
Art.nr.	8000073113	Montageskena, TS 35, TS 35 x 15, Bredd: 199 mm, utan avlångt hål,
GTIN (EAN)	4064675340669	Stål, galvanisk förzinkad och passiverad
Förp.	20 ST	
Typ	TS35X15 ST KTB3526 VER	Utförande
Art.nr.	8000073114	Montageskena, TS 35, TS 35 x 15, Bredd: 295 mm, utan avlångt hål,
GTIN (EAN)	4064675340676	Stål, galvanisk förzinkad och passiverad
Förp.	20 ST	

Monteringsmaterial



Integrera, expandera och individualisera: den passande kompletteringen för varje användningsområde.

Systemtillbehören i den nya kapslingsserien Klippon® TB har en genomgående struktur som möjliggör en enkel anpassning av kapslingarna till respektive applikations speciella krav.

Satser med fästmaterial

Satser med fästmaterial finns för snabb och enkel installation av typetikethållare, dokumenthållare och regnkåpor.

Två- Fästset för etiketter – SD krävs för att montera en plast- (Trafolyte) ID eller en typetikett. Med hjälp av detta set kan du montera ID- eller typetikett direkt på locket. Denna etikettsats med fästmaterial har utvecklats särskilt för denna användning. Endast med denna sats med fästmaterial kan man säkerställa att inga läckor uppstår i kapslingen eller att skylten skadas.

Två- Det universella fästsetet – TPSD har tagits fram för att möjliggöra säker och snabb installation av exempelvis typetikethållare, regnskydd eller dokumenthållare.

Genom att använda detta fästset kan risken för läckor minimeras, om inte helt förhindras.

Allmänna beställningsdata

Typ	FKSC M6X8 D9/SW3	Utförande
Art.nr.	064260000	Klippon TB (Terminal Box), Montageskruv, Grundläggande material:
GTIN (EAN)	4008190058258	Stål
Förp.	50 ST	