

## KTB MH 221513 S4N2

**Weidmüller Interface GmbH & Co. KG**

Klingenbergstraße 26

D-32758 Detmold

Germany

[www.weidmueller.com](http://www.weidmueller.com)

### Bildliknande



Abbildung ähnlich

Klippon® TB-kapslingsserien erbjuder utmärkta prestandaegenskaper, även under de svåraste omgivningsförhållanden. Dessutom uppfyller den de strängare kraven för potentiellt explosiva atmosfärer, särskilt inom process- eller kraftverksindustrin. Klippon® TB MH-kapslingsserien erbjuder ytterligare förbättringar av en redan mycket framgångsrik och marknadsledande produktserie.

Klippon® TB MH-kapslingsserien uppvisar följande fördelar:

- Finns i 22 storlekar och 3 standarddjup
- Utrustade med upp till 4 flänsplåtar
- Kompressionsskydd av tätningen
- Helt avtagbar hänglåsbygel
- Locklåsning utanför tätningssområdet
- Förbättrade temperaturprestanda
- IP-skydd från IP66/IP67
- Helt avtagbart lock – utan verktyg
- Jordningsbult svetsad i locket och botten av kapslingen
- Påsvetsade montagefötter
- Internationella godkännanden

### Allmänna beställningsdata

|            |   |
|------------|---|
| Utförande  | Klippon TB MH (Terminal Box - Multi Hinge), Tom kapsling, Rostfria stål kapslingar, Höjd: 229 mm, Bredd: 152 mm, Djup: 133 mm, Flänsplattor: nedre, övre, Grundläggande material: Rostfritt stål 1.4404 (316 L), obehandlad, Silver |
| Art.nr.    | <a href="#">1194570002</a>  |
| Typ        | KTB MH 221513 S4N2  |
| GTIN (EAN) | 4050118108132   |
| Förp.      | 1 items   |

Tekniska data

Godkännanden

Godkännanden



|                        |                              |
|------------------------|------------------------------|
| ROHS                   | Uppfyllelse                  |
| UL File Number Search  | <a href="#">UL-webbplats</a> |
| Certifikat-Nr. (cULus) | E243298                      |

Mått och vikter

|                  |           |                   |             |
|------------------|-----------|-------------------|-------------|
| Djup             | 133 mm    | Byggdjup (tum)    | 5.2362 inch |
| Höjd             | 229 mm    | Bygghöjd (tum)    | 9.0157 inch |
| Bredd            | 152 mm    | Byggbredd (tum)   | 5.9842 inch |
| Montagemått höjd | 152 mm    | Montagemått bredd | 178 mm      |
| Nettovikt        | 7707.59 g |                   |             |

Temperaturer

|                 |                  |  |  |
|-----------------|------------------|--|--|
| Drifttemperatur | -60 °C... 135 °C | Anmärkning: omgivningstemperatur (service) | För användning i temperaturområdet över 105°C är IP-klassen begränsad till IP66. |
|-----------------|------------------|--|--|

Miljööverensstämmelse för produkt

|                                     |                                      |
|-------------------------------------|--------------------------------------|
| RoHS-kompatibilitetsstatus          | Kompatibel med undantag              |
| RoHS-undantag (om tillämpligt/känt) | 6c                                   |
| REACH SVHC                          | Lead 7439-92-1                       |
| SCIP                                | 8d5fcdfe-c58e-44e1-a6b4-74d2bbccc9dd |

Allmänna uppgifter

|                           |  |                        |   |
|---------------------------|--|------------------------|---|
| Materialtjocklek lock     | 1.5 mm   | Materialtjocklek fläns | 3 mm                                      |
| Materialtjocklek kapsling | 1.5 mm   | Drifttemperatur, max   | 135 °C                                    |
| Drifttemperatur, min.     | -60 °C   | Fastsättning av lock   | 4 gängjärn och M6 sexkantspårskravar SW10 |
| Normer                    | DIN EN 62208 – Standard tomma kapslingar, DIN EN 61373 Class 1B**, DIN EN 15085-2, EN 60079-0, EN 60079-7, EN 60079-31, IEC 60079-0, IEC 60079-7, IEC 60079-31 | Yta                    | obehandlad                                |
| Slagtålighet              | 7 J ATEX-Version, 10 J standardversion   | Nyckelbredd            | 10 mm                                     |
| Skyddsklass               | IP66, IP67   | Grundläggande material | Rostfritt stål 1.4404 (316 L)             |

**KTB MH 221513 S4N2**

**Weidmüller Interface GmbH & Co. KG**  
 Klingenbergstraße 26  
 D-32758 Detmold  
 Germany

www.weidmueller.com

**Tekniska data**

|                         |   |                            |   |
|-------------------------|---|----------------------------|---|
| Tätningmaterial         | Silikon   | Vridmoment för lockskruvar | 2.5 Nm  |
| Komponentfastsättning   | 4,6 resp. 9 bultar M6 inngänga  | Kapslingens fastsättning   | 4 påsvetsade montagefötter med 11 mm hålstorlek (2 spår- och 2 korsformade montagefötter) |
| Anmärkning: Skyddsklass | Vid användning i temperatur över 105 °C är kapslingsklassen begränsad till IP 66.                     | Montering av flänsplatta   | M6 sexkantsskruvar 10 SW  |
| Skyddsklass (UL)        | Type 3, Type 4X, Type 12  | Antal lockskruvar          | 4   |
| Flänsplattor            | nedre, övre   | Kartongmått                | 350 x 390 x 220   |
| Åtkomstöppning Bredd    | 93 mm   | Öppningsvinkel lock        | 130.00 °  |
| Totalmått               | 251 x 203 x 148   | Flänsplåt                  | Ja  |
| max. last               | 14 kg   | Lock                       | Ja  |
| Åtkomstöppning Höjd     | 176 mm  | Position PE-skruv          | Kapslingssida C   |
| Användningsområden      | Explosionsfarliga områden, Processindustri, Olje- och gasindustri, Kemisk industri, Offshore, Onshore |                            |   |

**Bestyckning horisontal**

|                             |      |                 |     |
|-----------------------------|------|-----------------|-----|
| WDU 10 / ZDU 10             | 1x4  | WDU 16 / ZDU 16 | 1x3 |
| WDU 2,5 / ZDU 2,5 / IDU 2,5 | 1x10 | WDU 35 / ZDU 35 | 1x2 |
| WDU 4 / ZDU 4               | 1x8  | WDU 6 / ZDU 6   | 1x6 |

**Bestyckning vertikal**

|                             |      |                 |      |
|-----------------------------|------|-----------------|------|
| WDU 10 / ZDU 10             | 1x13 | WDU 16 / ZDU 16 | 1x10 |
| WDU 2,5 / ZDU 2,5 / IDU 2,5 | 1x26 | WDU 35 / ZDU 35 | 1x7  |
| WDU 4 / ZDU 4               | 1x21 | WDU 6 / ZDU 6   | 1x16 |

**Certifikatnummer kapsling**

|   |                           |   |  |
|---|---------------------------|---|--|
| Certifikat-nr. för UL Haz.Loc.              | E223792                   | Försäkran om överensstämmelse nr. (DoC LVD) | DE PS261X 160412 001ISS03  |
| Certifikat-nr. för UL Ord.Loc.              | E243298                   | Certifikat-nr. för UL 508A                  | E223801  |
| Intyg om överensstämmelse nr. (AoC)         | DE PS261X 160309 001ISS06 | Certifikat-nr. för UL plintbox              | E223792  |
| Certifikat-nr. för elektronikbox (NEPSI)    | 2020322303003289          | Certifikatnummer för tom kapsling (ECAS)    | 21-09-25241/ E21-09-053807   |
| Certifikatnummer för tom kapsling (INMETRO) | LMP 21.0016U              | Certifikat-nr (DNV)                         | TAE000013S   |
| Certifikat-nr (CCOE)                        | P461058_1                 | Certifikat-nr. för plintbox (INMETRO)       | LMP 21.0017  |
| Certifikat-Nr. (INMETRO)                    | IEX17.0020U               | Certifikat nr. (IECEX)                      | IECEXPTB11.0071  |
| Certifikat nr. (ATEX)                       | PTB11ATEX2019             | DEF   Villkor för godkännande               | ATEX, CCoE, DNV, IECEX, INMETRO, KC, NEPSI, CCC, UL AEx Class Div., UL AEx Class Zone, cULus |
| Certifikat-Nr. (cULus)                      | E243298                   |   |  |

**Förskruvningar**

|     |   |     |   |
|-----|---|-----|---|
| M63 | 0 | M75 | 0 |
| M12 | 8 | M50 | 0 |
| M16 | 6 | M32 | 2 |
| M25 | 2 | M20 | 3 |
| M40 | 2 |     |   |

**Tekniska data**

**Förskruvningar höger**

|     |   |     |   |
|-----|---|-----|---|
| M25 | 2 | M63 | 0 |
| M75 | 0 | M16 | 6 |
| M40 | 2 | M50 | 0 |
| M32 | 2 | M20 | 3 |
| M12 | 8 |     |   |

**Förskruvningar uppe / nere**

|     |   |     |   |
|-----|---|-----|---|
| M20 | 2 | M12 | 6 |
| M63 | 0 | M40 | 1 |
| M32 | 1 | M25 | 2 |
| M50 | 0 | M75 | 0 |
| M16 | 5 |     |   |

**Jordning kapsling**

|                            |  |
|----------------------------|--|
| Jordning, kapsling, intern | Påsvetsad M6<br>jordskruv i rostfritt stål i<br>kapslingsunderdel och<br>lock. |
|----------------------------|--|

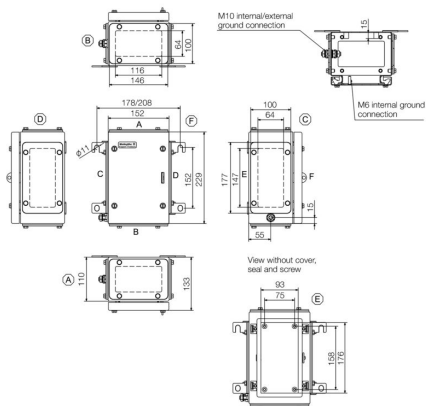
**Viktig hänvisningstext**

|                    |                                   |
|--------------------|-----------------------------------|
| Produktinformation | Minimum order quantity (5 pieces) |
|--------------------|-----------------------------------|

**Klassificeringar**

|             |             |             |             |
|-------------|-------------|-------------|-------------|
| ETIM 8.0    | EC002503    | ETIM 9.0    | EC002503    |
| ETIM 10.0   | EC002503    | ECLASS 14.0 | 27-18-05-02 |
| ECLASS 15.0 | 27-18-05-02 |             |             |

Profilritning



## KTB MH 221513 S4N2

**Weidmüller Interface GmbH & Co. KG**  
 Klingenbergstraße 26  
 D-32758 Detmold  
 Germany

## Tillbehör

www.weidmueller.com

## 229 x 152mm



Integrera, bygg ut och individualisera -  
 Den passande kompletteringen för all typ av användning Systemtillbehören i den nya kapslingsserien Klippon® TB har en genomgående struktur och möjliggör en enkel anpassning av kapslingarna till respektive applikations speciella krav.

## Montageplattor

Montageplattor med och utan hålbild, för längs- eller tvärmontering av montageskenor eller komponenter direkt på montageplattan.

## Allmänna beställningsdata

|            |                            |   |
|------------|----------------------------|---|
| Typ        | KTB MOPL 2215 MSZN         | Utförande   |
| Art.nr.    | <a href="#">1193930000</a> | Klippon TB (Terminal Box), Montageplatta, Höjd: 174 mm, Bredd: 91 mm, Djup: 1.5 mm, Grundläggande material: Stålblåt, förzinkad, Silver                                 |
| GTIN (EAN) | 4050118028546              |   |
| Förp.      | 1 ST                       |   |
| Typ        | KTB MOPL 2215 S2N          | Utförande   |
| Art.nr.    | <a href="#">1193810000</a> | Klippon TB (Terminal Box), Montageplatta, Höjd: 174 mm, Bredd: 91 mm, Djup: 1.5 mm, Grundläggande material: Rostfritt stål 1.4301 (304), obehandlad, Silver             |
| GTIN (EAN) | 4050118028409              |   |
| Förp.      | 1 ST                       |   |
| Typ        | KTB MOPL 2215 MSZN H       | Utförande   |
| Art.nr.    | <a href="#">2022050000</a> | Klippon TB (Terminal Box), Montageplatta, förstansat, Höjd: 174 mm, Bredd: 91 mm, Djup: 1.5 mm, Grundläggande material: Stålblåt, förzinkad, Silver                     |
| GTIN (EAN) | 4050118403442              |   |
| Förp.      | 1 ST                       |   |
| Typ        | KTB MOPL 2215 S2N H        | Utförande   |
| Art.nr.    | <a href="#">1257650000</a> | Klippon TB (Terminal Box), Montageplatta, förstansat, Höjd: 174 mm, Bredd: 91 mm, Djup: 1.5 mm, Grundläggande material: Rostfritt stål 1.4301 (304), obehandlad, Silver |
| GTIN (EAN) | 4050118049305              |   |
| Förp.      | 1 ST                       |   |

## Gland plates without earthing studs



Integrera, bygg ut och individualisera -  
 Den passande kompletteringen för all typ av användning Systemtillbehören i den nya kapslingsserien Klippon® TB har en genomgående struktur och möjliggör en enkel anpassning av kapslingarna till respektive applikations speciella krav.

## Flänsplattor

Flänsplattor i två material och två tjocklekar för enkelt byte av förbestyckade flänsplattor på plats.

## Allmänna beställningsdata

|            |                            |   |
|------------|----------------------------|---|
| Typ        | KTB GP XX1513V AB S4 3MM   | Utförande   |
| Art.nr.    | <a href="#">1280890000</a> | Klippon TB (Terminal Box), Flänsplatta, Rak, Höjd: 146 mm, Bredd: 100 mm, Djup: 3 mm, Flänsplattor: övre, nedre, Grundläggande material: Rostfritt stål 1.4404, Rostfritt stål 1.4404 (316 L), elektropolerad, Silver |
| GTIN (EAN) | 4050118071627              |   |
| Förp.      | 1 ST                       |   |

## KTB MH 221513 S4N2

**Weidmüller Interface GmbH & Co. KG**  
 Klingenbergstraße 26  
 D-32758 Detmold  
 Germany

www.weidmueller.com

## Tillbehör

## Genomföringsplattor tillverkade av rostfritt stål - 6 mm



Integrera, bygg ut och individualisera -  
 Den passande kompletteringen för all typ av användning Systemtillbehören i den nya kapslingsserien Klippon® TB har en genomgående struktur och möjliggör en enkel anpassning av kapslingarna till respektive applikations speciella krav.

## Flänsplattor

Flänsplattor i två material och två tjocklekar för enkelt byte av förbestyckade flänsplattor på plats.

## Allmänna beställningsdata

|            |                            |  |
|------------|----------------------------|--|
| Typ        | KTB GP XX1513V AB S4 6MM   | Utförande  |
| Art.nr.    | <a href="#">1256270000</a> | Klippon TB (Terminal Box), Flänsplatta, Rak, Höjd: 146 mm, Bredd: 100 mm, Djup: 6 mm, Flänsplattor: övre, nedre, Grundläggande |
| GTIN (EAN) | 4050118092592              | material: Rostfritt stål 1.4404, elektropolerad, Silver  |
| Förp.      | 1 ST                       |  |

## Gland plates with earthing studs



Integrera, bygg ut och individualisera -  
 Den passande kompletteringen för all typ av användning Systemtillbehören i den nya kapslingsserien Klippon® TB har en genomgående struktur och möjliggör en enkel anpassning av kapslingarna till respektive applikations speciella krav.

## Flänsplattor

Flänsplattor i två material och två tjocklekar för enkelt byte av förbestyckade flänsplattor på plats.

## Allmänna beställningsdata

|            |                            |  |
|------------|----------------------------|--|
| Typ        | KTB GP XX1513V AB S4 PE    | Utförande  |
| Art.nr.    | <a href="#">2022770000</a> | Klippon TB (Terminal Box), Flänsplatta, Rak, Höjd: 146 mm, Bredd: 100 mm, Djup: 3 mm, Flänsplattor: övre, nedre, Grundläggande |
| GTIN (EAN) | 4050118403916              | material: Rostfritt stål 1.4404, elektropolerad, Silver  |
| Förp.      | 1 ST                       |  |

## Rostfritt stål 1.4301



Integrera, bygg ut och individualisera -  
 Den passande kompletteringen för all typ av användning Systemtillbehören i den nya kapslingsserien Klippon® TB har en genomgående struktur och möjliggör en enkel anpassning av kapslingarna till respektive applikations speciella krav.

## Regnhuvar

En huv ger ett perfekt extra skydd för kapslingen när den monteras i särskilt påfrestande klimatområden, som t.ex. kraftig regnpåverkan eller ökad solstrålning.

## Allmänna beställningsdata

|            |                            |   |
|------------|----------------------------|---|
| Typ        | KTB RNHD 221513 R          | Utförande   |
| Art.nr.    | <a href="#">1281360000</a> | Klippon TB (Terminal Box), Regnkåpa, Höjd: 50.9 mm, Bredd: 157 mm, Djup: 142.8 mm, Grundläggande material: Rostfritt stål 1.4301, |
| GTIN (EAN) | 4050118072075              | Mirror polished, Silver   |
| Förp.      | 1 ST                       |   |

## KTB MH 221513 S4N2

Weidmüller Interface GmbH &amp; Co. KG

Klingenbergstraße 26

D-32758 Detmold

Germany

www.weidmueller.com

## Tillbehör

## Typetikethållare



Integrera, bygg ut och individualisera -

Den passande kompletteringen för all typ av användning Systemtillbehören i den nya kapslingsserien Klippon® TB har en genomgående struktur och möjliggör en enkel anpassning av kapslingarna till respektive applikations speciella krav.

Typskyltshållare

För väl synlig placering av nödvändiga och extra typskyltar finns hållare i olika utföranden.

## Allmänna beställningsdata

|            |                            |   |
|------------|----------------------------|---|
| Typ        | TPSDHA KTB 70X70M3 S2 R    | Utförande   |
| Art.nr.    | <a href="#">1279320000</a> | Klippon TB (Terminal Box), Typskyltshållare, Nitad, Höjd: 70 mm,  |
| GTIN (EAN) | 4050118070101              | Bredd: 70 mm, Djup: 20 mm, Grundläggande material: Rostfritt stål |
| Förp.      | 1 ST                       | 1.4301, Rostfritt stål 1.4301 (304), Mirror polished, Silver      |

## Monteringsmaterial



Integrera, expandera och individualisera: den passande kompletteringen för varje användningsområde.

Systemtillbehören i den nya kapslingsserien Klippon® TB har en genomgående struktur som möjliggör en enkel anpassning av kapslingarna till respektive applikations speciella krav.

Satser med fästmaterial

Satser med fästmaterial finns för snabb och enkel installation av typetikethållare, dokumenthållare och regnkåpor.

Två- Fästset för etiketter – SD krävs för att montera en plast- (Trafolyte) ID eller en typetikett. Med hjälp av detta set kan du montera ID- eller typetikett direkt på locket. Denna etikettsats med fästmaterial har utvecklats särskilt för denna användning. Endast med denna sats med fästmaterial kan man säkerställa att inga läckor uppstår i kapslingen eller att skylten skadas.

Två- Det universella fästsetet – TPSD har tagits fram för att möjliggöra säker och snabb installation av exempelvis typetikethållare, regnskydd eller dokumenthållare.

Genom att använda detta fästset kan risken för läckor minimeras, om inte helt förhindras.

## Allmänna beställningsdata

|            |                            |   |
|------------|----------------------------|---|
| Typ        | SD FIXING SET              | Utförande   |
| Art.nr.    | <a href="#">1285200000</a> | Klippon TB (Terminal Box), ID-plåt, fixeringsset, Höjd: 12 mm, Bredd: |
| GTIN (EAN) | 4050118075472              | 12 mm, Djup: 16.4 mm, Grundläggande material: Rostfritt stål,         |
| Förp.      | 1 ST                       | obehandlad, Silver  |
| Typ        | TPSD FIXING SET KTB        | Utförande   |
| Art.nr.    | <a href="#">1252190000</a> | Klippon TB (Terminal Box), Märkplåt, fixeringsset, Grundläggande      |
| GTIN (EAN) | 4050118043969              | material: Rostfritt stål, obehandlad, Silver                          |
| Förp.      | 20 ST                      |   |

## KTB MH 221513 S4N2

**Weidmüller Interface GmbH & Co. KG**  
 Klingenbergstraße 26  
 D-32758 Detmold  
 Germany

## Tillbehör

www.weidmueller.com

## Jordningsbultar



Integrera, bygg ut och individualisera -  
 Den passande kompletteringen för all typ av användning  
 Systemtillbehören i den nya kapslingsserien Klippon®  
 TB har en genomgående struktur och möjliggör en enkel  
 anpassning av kapslingarna till respektive applikations  
 speciella krav.

Jordningsbult

Jordningsbult för utbyte som komplett komponent, i två  
 varianter, mässing och rostfritt stål.

## Allmänna beställningsdata

|            |                            |   |
|------------|----------------------------|---|
| Typ        | PEBZ M10 KTB BR SET        | Utförande   |
| Art.nr.    | <a href="#">1192680000</a> | Klippon TB (Terminal Box), Jordningsbultar, övriga, Höjd: 21 mm,    |
| GTIN (EAN) | 4032248974641              | Bredd: 21 mm, Djup: 48.7 mm, Grundläggande material: Mässing,       |
| Förp.      | 1 ST                       | obehandlad, Silver  |
| Typ        | PEBZ M10 KTB S4 SET        | Utförande   |
| Art.nr.    | <a href="#">1192690000</a> | Klippon TB (Terminal Box), Jordningsbultar, övriga, Höjd: 21 mm,    |
| GTIN (EAN) | 4032248974658              | Bredd: 21 mm, Djup: 48.7 mm, Grundläggande material: Rostfritt stål |
| Förp.      | 1 ST                       | 1.4404 (316 L), obehandlad, Silver                                  |

## Jordningsband

Det helt strukturerade utbudet av systemtillbehör för  
 nya Klippon® TB-kapslingsserien möjliggör en enkel  
 anpassning av kapslingarna till respektive applikations  
 speciella krav. Följande tillval finns:

- Förslutningselement
- Dokumenthållare
- Jordningsbult
- Flänsplattor
- Installationsmaterial
- Montageplattor
- Regnskydd
- Distanshållare
- Montageskenor
- Typmärkningshållare

## Allmänna beställningsdata

|            |                            |  |
|------------|----------------------------|--|
| Typ        | PECD WIRE 6/200/D6 SET     | Utförande  |
| Art.nr.    | <a href="#">2475490000</a> | Klippon TB (Terminal Box), Jordningsband, Skruvad, Grundläggande |
| GTIN (EAN) | 4050118487206              | material: Stål, grön/gul   |
| Förp.      | 1 ST                       |  |

## KTB MH 221513 S4N2

Weidmüller Interface GmbH & Co. KG  
Klingenbergstraße 26  
D-32758 Detmold  
Germany

www.weidmueller.com

## Tillbehör

## Rostfritt stål 1.4404 (316L)



Integrera, bygg ut och individualisera -  
Den passande kompletteringen för all typ av användning  
Systemtillbehören i den nya kapslingsserien Klippon®  
TB har en genomgående struktur och möjliggör en enkel  
anpassning av kapslingarna till respektive applikations  
speciella krav.

## Regnhuvar

En huv ger ett perfekt extra skydd för kapslingen när den  
monteras i särskilt påfrestande klimatområden, som t.ex.  
kraftig regnpåverkan eller ökad solstrålning.

## Allmänna beställningsdata

|            |                            |   |
|------------|----------------------------|---|
| Typ        | KTB RNHD XX15 13V S4E R    | Utförande   |
| Art.nr.    | <a href="#">1314090000</a> | Klippon TB (Terminal Box), Regnkåpa, Höjd: 50.9 mm, Bredd: 157    |
| GTIN (EAN) | 4050118117332              | mm, Djup: 142.8 mm, Grundläggande material: Rostfritt stål 1.4404 |
| Förp.      | 1 ST                       | (316 L), elektroplerad, Silver                                    |

## Djup 7,5 mm



Integrera, utöka och anpassa: Rätt tillägg för varje  
applikation

Det strukturerade utbudet av tillbehör för nya Klippon®  
TB-kapslingsserien gör att du enkelt kan anpassa  
kapslingarna till de särskilda kraven i respektive  
applikation.

## Montageskenor

Montageskenorna finns i två storlekar för montering av  
komponenter på DIN-skena (t.ex. elektronik, plintar) i  
kapslingarna.

## Allmänna beställningsdata

|            |                           |  |
|------------|---------------------------|--|
| Typ        | TS35X7.5 ST KTB2215 HOR   | Utförande  |
| Art.nr.    | <a href="#">800006720</a> | Montageskena, TS 35, TS 35 x 7.5, Bredd: 91 mm, utan avlångt hål,  |
| GTIN (EAN) | 4050118652888             | Stål, förzinkad, förkromad   |
| Förp.      | 20 ST                     |  |
| Typ        | TS35X7.5 ST KTB2215 VER   | Utförande  |
| Art.nr.    | <a href="#">800006708</a> | Montageskena, TS 35, TS 35 x 7.5, Bredd: 174 mm, utan avlångt hål, |
| GTIN (EAN) | 4050118652819             | Stål, förzinkad, förkromad   |
| Förp.      | 20 ST                     |  |

## Montageplattor



Montageplattor, med eller utan hålmönster, för längs- eller  
tvärgående montering av DIN-skenor, eller komponenter  
direkt på montageplattan.

## KTB MH 221513 S4N2

**Weidmüller Interface GmbH & Co. KG**  
 Klingenbergstraße 26  
 D-32758 Detmold  
 Germany

www.weidmueller.com

## Tillbehör

## Allmänna beställningsdata

|            |                            |  |
|------------|----------------------------|--|
| Typ        | GFSC M5X10 TX20 SET        | Utförande  |
| Art.nr.    | <a href="#">1274150000</a> | Klippon EB (Essential Box), Montageskruv, Höjd: 13.3 mm, Bredd: 8.5 mm, Djup: 8.5 mm, Grundläggande material: Stål förzinkat, galvanisk förzinkad och passiverad, Silver |
| GTIN (EAN) | 4050118063820              |  |
| Förp.      | 1 ST                       |  |

## Djup 15 mm



Integrera, utöka och anpassa: Rätt tillägg för varje applikation

Det strukturerade utbudet av tillbehör för nya Klippon® TB-kapslingsserien gör att du enkelt kan anpassa kapslingarna till de särskilda kraven i respektive applikation.

Montageskenor

Montageskenorna finns i två storlekar för montering av komponenter på DIN-skena (t.ex. elektronik, plintar) i kapslingarna.

## Allmänna beställningsdata

|            |                            |  |
|------------|----------------------------|--|
| Typ        | TS35X15 ST KTB2215 HOR     | Utförande  |
| Art.nr.    | <a href="#">8000073108</a> | Montageskena, TS 35, TS 35 x 15, Bredd: 91 mm, utan avlångt hål, Stål, galvanisk förzinkad och passiverad  |
| GTIN (EAN) | 4064675340584              |  |
| Förp.      | 20 ST                      |  |
| Typ        | TS35X15 ST KTB2215 VER     | Utförande  |
| Art.nr.    | <a href="#">8000073109</a> | Montageskena, TS 35, TS 35 x 15, Bredd: 174 mm, utan avlångt hål, Stål, galvanisk förzinkad och passiverad |
| GTIN (EAN) | 4064675340591              |  |
| Förp.      | 20 ST                      |  |

## Monteringsmaterial



Integrera, expandera och individualisera: den passande kompletteringen för varje användningsområde.

Systemtillbehören i den nya kapslingsserien Klippon® TB har en genomgående struktur som möjliggör en enkel anpassning av kapslingarna till respektive applikations speciella krav.

Satser med fästmaterial

Satser med fästmaterial finns för snabb och enkel installation av typetikethållare, dokumenthållare och regnkåpor.

Två- Fästset för etiketter – SD krävs för att montera en plast- (Trafolyte) ID eller en typetikett. Med hjälp av detta set kan du montera ID- eller typetikett direkt på locket. Denna etikettsats med fästmaterial har utvecklats särskilt för denna användning. Endast med denna sats med fästmaterial kan man säkerställa att inga läckor uppstår i kapslingen eller att skylten skadas.

Två- Det universella fästsetet – TPSD har tagits fram för att möjliggöra säker och snabb installation av exempelvis typetikethållare, regnskydd eller dokumenthållare. Genom att använda detta fästset kan risken för läckor minimeras, om inte helt förhindras.

**Allmänna beställningsdata**

|            |                           |  |
|------------|---------------------------|--|
| Typ        | FKSC M6X8 D9/SW3          | Utförande  |
| Art.nr.    | <a href="#">064260000</a> | Klippon TB (Terminal Box), Montageskruv, Grundläggande material: |
| GTIN (EAN) | 4008190058258             | Stål   |
| Förp.      | 50 ST                     |  |