

AP 111 BK

Weidmüller Interface GmbH & Co. KG

Klingenbergstraße 26

D-32758 Detmold

Germany

www.weidmueller.com



RS 100 Profi ger dig en flexibel lösning för dina monteringsbehov, eftersom du kan montera både på DIN-skenan och i vägginfästningen. Denna mångsidighet underlättar integreringen i olika omgivningar och användningar. Kapslingen kan användas för Eurocard-kretskortsstandard. Profilen kan klippas till önskad storlek så att du kan anpassa den till just dina specifika behov. För särskilt tunga komponenter kan extra låsanordningar användas för att öka stabiliteten och därmed installationens säkerhet.

En annan praktisk egenskap är alternativet att använda en täckprofil för att skydda stora komponenter.

Allmänna beställningsdata

Utförande	Ändplatta, RS 100 svart, Ändplatta på båda sidor, Bredd: 27.2 mm
Art.nr.	1189900000
Typ	AP 111 BK
GTIN (EAN)	4050118159943
Förp.	10 items

AP 111 BK

Weidmüller Interface GmbH & Co. KG

Klingenbergstraße 26
D-32758 Detmold
Germany

www.weidmueller.com

Tekniska data

Godkännanden

ROHS Uppfyllelse

Mått och vikter

Djup	103.6 mm	Byggdjup (tum)	4.0787 inch
Höjd	108.6 mm	Bygghöjd (tum)	4.2756 inch
Bredd	27.2 mm	Byggbredd (tum)	1.0709 inch
Nettovikt	8 g		

Miljööverensstämmelse för produkt

RoHS-kompatibilitetsstatus Kompatibel utan undantag
REACH SVHC Nej mSvHC över 0,1 viktprocent

Materialdata

Brännbarhetsklass enligt UL 94	V-2	Isoleringsmaterial	PA 66
Isoleringsmaterialgrupp	I	Yta	obehandlad
Grundläggande material	PA 66	CTI (Comparative Tracking Index)	600 ≤ CTI

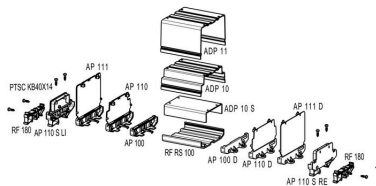
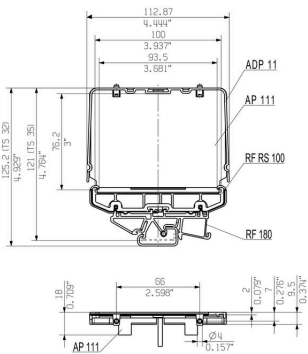
Allmänna data

Färgkod svart Skyddsklass IP20 efter installation
Färgtabell (jämförbar) RAL 9011 Gjutbarhet Nej

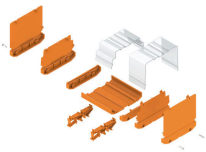
Klassificeringar

ETIM 8.0	EC001031	ETIM 9.0	EC002779
ETIM 10.0	EC002779	ECLASS 14.0	27-19-06-02
ECLASS 15.0	27-19-06-02		

RAIL MOUNTING
 FOR BOTH SIDES (RIGHT AND LEFT)



RS 100 - Profilkapsling



RS 100 Profi ger dig en flexibel lösning för dina monteringsbehov, eftersom du kan montera både på DIN-skenan och i vägginfästningen. Denna mångsidighet underlättar integreringen i olika omgivningar och användningar. Kapslingen kan användas för Eurocard-kretskortsstandard.

Profilen kan klippas till önskad storlek så att du kan anpassa den till just dina specifika behov. För särskilt tunga komponenter kan extra låsanordningar användas för att öka stabiliteten och därmed installationens säkerhet.

En annan praktisk egenskap är alternativet att använda en täckprofil för att skydda stora komponenter.

Allmänna beställningsdata

Typ	PTSC KB40X14	Utförande
Art.nr.	4019420000	Infästningsskruv (plint), 0.00 mm, Stål, Djup: 7 mm, Bredd: 16.9 mm,
GTIN (EAN)	4008190243029	Höjd: 7 mm
Förp.	100 ST	