

TOP 120VAC/48VDC 0.5A RC

Weidmüller Interface GmbH & Co. KG

Klingenbergstraße 26

D-32758 Detmold

Germany

www.weidmueller.com



Avbildning liknande



- 1 slutande kontakt (transistor)
- Säkerställer slitage- och underhållsfri potentialavskiljning i kompakt radplintformat
- Lämpliga tillbehör från överkopplingen till markeringen
- Integrerad skyddskrets för ingångar och utgångar

Allmänna beställningsdata

| | |
|------------|--|
| Utförande | TERMOPTO, Solid-state relä, Märkstyrspänning: 120 V AC $\pm 20\%$, Märkkopplingsspänning: 5...48 V DC, Varaktig ström: 0,5 A, PUSH IN |
| Art.nr. | 1188830000 |
| Typ | TOP 120VAC/48VDC 0.5A RC |
| GTIN (EAN) | 4032248100064 |
| Förp. | 10 items |

Tekniska data

UL94 brännbarhetsklass V-0

Isolationskoordinater

| | | | |
|---------------------------------------|--------------------|--|------------------|
| Märkspänning | 300 V | Nedsmutningsgrad | 2 |
| Överspänningskategori | III | Kryp- och luftsträcka styrsida - belastningssida | > 3 mm |
| Spänningstålighet styrsida - lastsida | 1,2 kVeff / 1 min. | Stöthållspänning | 4 kV (1,2/50 µs) |
| Skyddsklass | IP20 | | |

Ytterligare information om godkännanden/normer

| | |
|------------------------|---------|
| Certifikat-Nr. (cULus) | E223474 |
|------------------------|---------|

Anslutningsdata

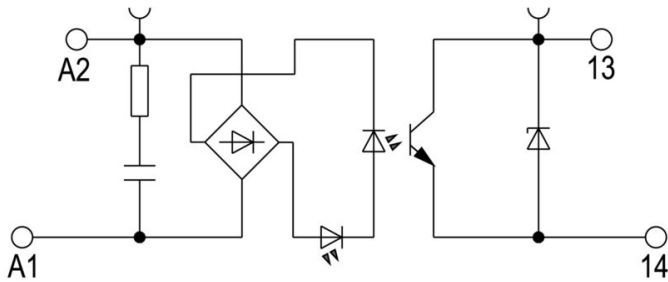
| | | | |
|---|---------------------|---|---------------------|
| Ledaranslutningsteknik | PUSH IN | Avisoleringslängd nominellt | 10 mm |
| Anslutningsområde, märkarea | 1.5 mm ² | Anslutningsområde, min. | 0.5 mm ² |
| Anslutningsområde, max. | 2.5 mm ² | Ledardiameter, AWG, min. | AWG 20 |
| Ledardiameter, AWG, max | AWG 14 | Ledardiameter, entrådlig min. | 0.5 mm ² |
| Ledardiameter, entrådlig max. | 1.5 mm ² | Ledararea, fintrådlig, min. | 0.5 mm ² |
| Ledardiameter, fintrådlig, max. | 1.5 mm ² | Ledardiameter, fintrådlig, min. (AWG) | AWG 20 |
| Ledardiameter, fintrådlig, max. (AWG) | AWG 14 | Ledararea, fintrådlig med ändhylsor DIN 46228/4, min. | 0.5 mm ² |
| Ledararea, fintrådlig med ändhylsa DIN 46228/4, max. | 1.5 mm ² | Ledardiameter, fintrådlig med ändhylsa (DIN 46228/1), min | 0.5 mm ² |
| Ledardiameter, fintrådlig med ändhylsaH (DIN 46228/1), max. | 1.5 mm ² | Klingmått | 6 x 3,5 mm |

Klassificeringar

| | | | |
|-------------|-------------|-------------|-------------|
| ETIM 8.0 | EC001504 | ETIM 9.0 | EC001504 |
| ETIM 10.0 | EC001504 | ECLASS 14.0 | 27-37-16-04 |
| ECLASS 15.0 | 27-37-16-04 | | |

Kopplingsbild

Dimensional drawing

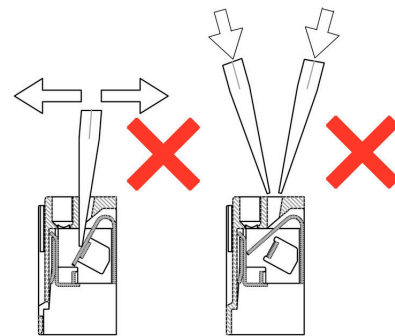


Schaltsymbol



Correct handling PUSH IN connection

Wrong handling PUSH IN connection



Recommended screwdriver



TOP 120VAC/48VDC 0.5A RC

Weidmüller Interface GmbH & Co. KG
 Klingenbergstraße 26
 D-32758 Detmold
 Germany

Ritningar

www.weidmueller.com

Miscellaneous



Typnycklar

TOP 120VAC/48VDC 0.5A RC

Weidmüller Interface GmbH & Co. KG

Klingenbergstraße 26

D-32758 Detmold

Germany

Tillbehör

www.weidmueller.com

Överkopplingar



Fördelningen eller mångfaldigandet av en potential till angränsande kopplingsplinter genomförs via en överkoppling. Ytterligare insatser från kabeldragning kan lätt undvikas. Även om polerna bryts ut är kontaktens tillförlitlighet i kopplingsplintar fortfarande garanterad. Vår portfölj erbjuder pluggbara och skruvbara överkopplingssystem för modulär plintar.

Allmänna beställningsdata

| | | |
|------------|----------------------------|------------------------------|
| Typ | ZQV 4N/20 GE | Utförande |
| Art.nr. | 1909020000 | W-serien, Överkoppling, 32 A |
| GTIN (EAN) | 4032248535644 | |
| Förp. | 20 ST | |
| Typ | ZQV 4N/20 RT | Utförande |
| Art.nr. | 1909150000 | W-serien, Överkoppling, 32 A |
| GTIN (EAN) | 4032248535934 | |
| Förp. | 20 ST | |
| Typ | ZQV 4N/20 BL | Utförande |
| Art.nr. | 1909100000 | W-serien, Överkoppling, 32 A |
| GTIN (EAN) | 4032248535774 | |
| Förp. | 20 ST | |
| Typ | ZQV 4N/2 SW | Utförande |
| Art.nr. | 1793970000 | W-serien, Överkoppling, 32 A |
| GTIN (EAN) | 4032248233762 | |
| Förp. | 60 ST | |
| Typ | ZQV 4N/3 SW | Utförande |
| Art.nr. | 1794000000 | W-serien, Överkoppling, 32 A |
| GTIN (EAN) | 4032248233793 | |
| Förp. | 60 ST | |
| Typ | ZQV 4N/4 SW | Utförande |
| Art.nr. | 1794030000 | W-serien, Överkoppling, 32 A |
| GTIN (EAN) | 4032248233915 | |
| Förp. | 60 ST | |
| Typ | ZQV 4N/10 SW | Utförande |
| Art.nr. | 1794060000 | W-serien, Överkoppling, 32 A |
| GTIN (EAN) | 4032248234059 | |
| Förp. | 20 ST | |
| Typ | ZQV 4N/20 SW | Utförande |
| Art.nr. | 1909120000 | W-serien, Överkoppling, 32 A |
| GTIN (EAN) | 4032248535804 | |
| Förp. | 20 ST | |

TOP 120VAC/48VDC 0.5A RC

Weidmüller Interface GmbH & Co. KG
 Klingenbergstraße 26
 D-32758 Detmold
 Germany

www.weidmueller.com

Tillbehör

Spår-Skruvmejsel



Spårskruvmejsel med rundklinga, SD DIN 5265, ISO 2380/2, klingprofil enligt DIN 5264, ISO 2380/1, Spets krom top, SoftFinish-handtag

Allmänna beställningsdata

| | | |
|------------|----------------------------|--|
| Typ | SDS 0.6X3.5X100 | Utförande |
| Art.nr. | 2749340000 | Skruvmejsel, Klingbredd (B): 3.5 mm, Klinglängd: 100 mm, |
| GTIN (EAN) | 4050118895568 | Klingtjocklek: 0.6 mm |
| Förp. | 1 ST | |

Spårskruvmejsel



VDE isolerad skruvmejsel för arbeten på delar som står under spänning på upp till AC 1000 V och DC 1500 V, DIN EN 60900, IEC 900. Testad säkerhet GS, individuellt testad Klinga av höglegerat krom- vanadium - molybdenstål, genomgående härdad, brunerad

Allmänna beställningsdata

| | | |
|------------|----------------------------|---|
| Typ | SDIS SLIM 0.6X3.5X100 | Utförande |
| Art.nr. | 2749610000 | Montageverktyg, Klingbredd (B): 3.5 mm, Klinglängd: 100 mm, |
| GTIN (EAN) | 4050118896350 | Klingtjocklek: 0.6 mm |
| Förp. | 1 ST | |

Neutral



WS-märkning är det perfekta valet för plintar i W-serien. Tack vare sin systemkompatibilitet kan WS-skyltar också användas i I-serien och Z-serien. De generösa märkytorna tillåter inte bara långa teckensträngar utan även flera rader text.

WS-märkning är idealisk för långa, kundanpassade teckensträngar. Genom det beprövade MultiCard-formatet är det möjligt att utföra märkning med PrintJet CONNECT eller Plotter.

- Monteringsbar i remsor eller enskilt
 - Märkning i beprövat MultiCard-format
- För specialtryck: Skicka en fil till oss av vår märkningsprogramvara M-Print PRO eller M-Print PRO Online (utan installation) för dina märknings-specifikationer.

TOP 120VAC/48VDC 0.5A RC

Weidmüller Interface GmbH & Co. KG
 Klingenbergstraße 26
 D-32758 Detmold
 Germany

www.weidmueller.com

Tillbehör

Allmänna beställningsdata

| | | |
|------------|----------------------------|---|
| Typ | WS 12/6 MC NE WS | Utförande |
| Art.nr. | 1609900000 | WS, Plintmärkning, 12 x 6 mm, Delning i mm (P): 6.00 Weidmueller, |
| GTIN (EAN) | 4008190203467 | Allen-Bradley, vit |
| Förp. | 600 ST | |

Överkopplingar



Fördelningen eller mångfaldigandet av en potential till angränsande kopplingsplintar genomförs via en överkoppling. Ytterligare insatser från kabeldragning kan lätt undvikas. Även om polerna bryts ut är kontaktens tillförlitlighet i kopplingsplintar fortfarande garanterad. Vår portfölj erbjuder pluggbara och skruvbara överkopplingsystem för modulär plintar.

Allmänna beställningsdata

| | | |
|------------|----------------------------|---|
| Typ | ZQV 4N/2 | Utförande |
| Art.nr. | 1527930000 | Överkoppling (plint), instucken, orange, 32 A, Antal poler: 2, Delning i |
| GTIN (EAN) | 4050118332766 | mm (P): 6.10, Isolerad: Ja, Bredd: 9.9 mm |
| Förp. | 60 ST | |
| Typ | ZQV 4N/3 | Utförande |
| Art.nr. | 1527940000 | Överkoppling (plint), instucken, orange, 32 A, Antal poler: 3, Delning i |
| GTIN (EAN) | 4050118332865 | mm (P): 6.10, Isolerad: Ja, Bredd: 16 mm |
| Förp. | 60 ST | |
| Typ | ZQV 4N/4 | Utförande |
| Art.nr. | 1527970000 | Överkoppling (plint), instucken, orange, 32 A, Antal poler: 4, Delning i |
| GTIN (EAN) | 4050118332889 | mm (P): 6.10, Isolerad: Ja, Bredd: 22.1 mm |
| Förp. | 60 ST | |
| Typ | ZQV 4N/10 | Utförande |
| Art.nr. | 1528090000 | Överkoppling (plint), instucken, orange, 32 A, Antal poler: 10, Delning i |
| GTIN (EAN) | 4050118332896 | mm (P): 6.10, Isolerad: Ja, Bredd: 58.7 mm |
| Förp. | 20 ST | |
| Typ | ZQV 4N/2 RD | Utförande |
| Art.nr. | 2460450000 | Överkoppling (plint), instucken, röd, 32 A, Antal poler: 2, Delning i mm |
| GTIN (EAN) | 4050118476149 | (P): 6.10, Isolerad: Ja, Bredd: 9.9 mm |
| Förp. | 60 ST | |
| Typ | ZQV 4N/3 RD | Utförande |
| Art.nr. | 2460810000 | Överkoppling (plint), instucken, röd, 32 A, Antal poler: 3, Delning i mm |
| GTIN (EAN) | 4050118476231 | (P): 6.10, Isolerad: Ja, Bredd: 16 mm |
| Förp. | 60 ST | |
| Typ | ZQV 4N/4 RD | Utförande |
| Art.nr. | 2460800000 | Överkoppling (plint), instucken, röd, 32 A, Antal poler: 4, Delning i mm |
| GTIN (EAN) | 4050118476224 | (P): 6.10, Isolerad: Ja, Bredd: 22.1 mm |
| Förp. | 60 ST | |
| Typ | ZQV 4N/10 RD | Utförande |
| Art.nr. | 2460740000 | Överkoppling (plint), instucken, röd, 32 A, Antal poler: 10, Delning i |
| GTIN (EAN) | 4050118476163 | mm (P): 6.10, Isolerad: Ja, Bredd: 58.7 mm |
| Förp. | 20 ST | |

TOP 120VAC/48VDC 0.5A RC

Weidmüller Interface GmbH & Co. KG

Klingenbergstraße 26

D-32758 Detmold

Germany

www.weidmueller.com

Tillbehör

| | | |
|------------|----------------------------|--|
| Typ | ZQV 4N/2 BL | Utförande |
| Art.nr. | 1528040000 | Överkoppling (plint), instucken, blå, 32 A, Antal poler: 2, Delning i mm |
| GTIN (EAN) | 4050118332773 | (P): 6.10, Isolerad: Ja, Bredd: 9.9 mm |
| Förp. | 60 ST | |
| Typ | ZQV 4N/3 BL | Utförande |
| Art.nr. | 1528080000 | Överkoppling (plint), instucken, blå, 32 A, Antal poler: 3, Delning i mm |
| GTIN (EAN) | 4050118333008 | (P): 6.10, Isolerad: Ja, Bredd: 16 mm |
| Förp. | 60 ST | |
| Typ | ZQV 4N/4 BL | Utförande |
| Art.nr. | 1528120000 | Överkoppling (plint), instucken, blå, 32 A, Antal poler: 4, Delning i mm |
| GTIN (EAN) | 4050118332872 | (P): 6.10, Isolerad: Ja, Bredd: 22.1 mm |
| Förp. | 60 ST | |
| Typ | ZQV 4N/10 BL | Utförande |
| Art.nr. | 1528230000 | Överkoppling (plint), instucken, blå, 32 A, Antal poler: 10, Delning i |
| GTIN (EAN) | 4050118333138 | mm (P): 6.10, Isolerad: Ja, Bredd: 58.7 mm |
| Förp. | 20 ST | |