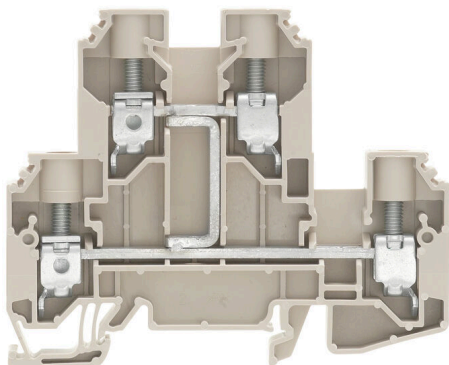


Produktillustration



Att mata genom effekt, signaler och data är det klassiska kravet inom elteknik och styrskåpsbyggnation. Det isolerande materialet, anslutningssystemet och plintarnas design är funktionerna som skiljer sig. En genomgångsradplint är lämplig för anslutning och/eller anslutning av en eller flera ledare. De kan ha en eller flera anslutningsnivåer som är på samma potential eller isolerade mot varandra.

Allmänna beställningsdata

Utförande	Flervånings-radplint, Skruvanslutning, mörkbeige, 10 mm ² , 800 V, Antal anslutningar: 4, Antal våningar: 2, TS 35, V-0
Art.nr.	1186770000
Typ	WDK 10 V
GTIN (EAN)	4050118024647
Förp.	50 items

WDK 10 V

Weidmüller Interface GmbH & Co. KG

Klingenbergstraße 26

D-32758 Detmold

Germany

www.weidmueller.com

Tekniska data

Godkännanden

Godkännanden



ROHS	Uppfyllelse
UL File Number Search	UL-webbplats
Certifikat nr. (UR)	E60693

Mått och vikter

Djup	69 mm	Byggdjup (tum)	2.7165 inch
Byggdjup inkl. montageskena	69.5 mm	Höjd	85 mm
Bygghöjd (tum)	3.3464 inch	Bredd	9.9 mm
Byggbredd (tum)	0.3898 inch	Nettovikt	42.88 g

Temperaturer

Lagertemperatur	-25 °C...55 °C	Omgivningstemperatur	-50 °C...75 °C
Varaktig driftstemperatur, min.	-50 °C	Varaktig driftstemperatur, max.	120 °C

Miljööverensstämmelse för produkt

RoHS-kompatibilitetsstatus	Kompatibel utan undantag
REACH SVHC	Nej mSvHC över 0,1 viktprocent

Allmänt

Ledardiameter, AWG, max	AWG 6	Ledardiameter, AWG, min.	AWG 16
Normer	IEC 60947-7-1	Montageskena obestyckad	TS 35

Klämbara ledare (Märkanslutning)

Tolkdorn enligt 60 947-1	B6	Ledardiameter, AWG, max	AWG 6
Anslutningsriktning	på sidan	Åtdragningsmoment, max.	1.9 Nm
Åtdragningsmoment, min.	1.2 Nm	Avisoleringslängd	12 mm
Anslutningstyp 2	Skruvanslutning	Anslutningstyp	Skruvanslutning
Antal anslutningar	4	Anslutningsområde, max.	16 mm ²
Anslutningsområde, min.	1.5 mm ²	Klämskruv	M 4
Klingmått	1,0 x 5,5 mm	Ledardiameter, AWG, min.	AWG 16
Ledararea, fintrådig med ändhylsa DIN 46228/4, max.	16 mm ²	Ledararea, fintrådig med ändhylsor DIN 46228/4, min.	1.5 mm ²
Ledararea, fintrådig med ändhylsa DIN 46228/1, max.	16 mm ²	Ledararea, fintrådig med ändhylsa DIN 46228/1, min.	1.5 mm ²
Ledardiameter, fintrådig, max.	16 mm ²	Ledararea, fintrådig, min.	1.5 mm ²
Anslutningsarea, flertrådig, max.	16 mm ²	Anslutningsarea, flertrådig, min.	1.5 mm ²
Tvilling-ändhylsa, max.	6 mm ²	Tvilling-ändhylsa, min.	1.5 mm ²
Ledararea, entrådlig, max.	16 mm ²	Ledararea, entrådlig, min.	1.5 mm ²
Anslutningsarea, fintrådig, min.	1.5 mm ²		

Klämbara ledare (ytterligare anslutning)

Anslutningstyp, ytterligare anslutning	Skruvanslutning
--	-----------------

WDK 10 V

Weidmüller Interface GmbH & Co. KG

Klingenbergstraße 26

D-32758 Detmold

Germany

www.weidmueller.com

Tekniska data

Märkdata

Märkarea	10 mm ²	Märkspänning	800 V
Märkspänning DC	800 V	Märkström	57 A
Ström med max. ledare	73 A	Normer	IEC 60947-7-1
Genomgångsmotstånd enligt IEC 60947-7-x	0.56 mΩ	Märkstötspänning	8 kV
Förlusteffekt enligt IEC 60947-7-x	1.82 W	Överspänningskategori	III
Nedsmutningsgrad	3		

Märkdata enligt CSA

Ledararea max. (CSA)	6 AWG	Spänning grupp C (CSA)	600 V
Ström Gr C (CSA)	49 A	Certifikat nr. (CSA)	200039-1057876
Spänning grupp B (CSA)	600 V	Ström Gr B (CSA)	49 A
Spänning grupp D (CSA)	600 V	Ström Gr D (CSA)	5 A
Ledararea min. (CSA)	18 AWG		

Märkdata enligt UL

Spänning grupp B (UR)	600 V	Ledararea min. (UR)	18 AWG
Ström Gr B (UR)	49 A	Ledararea max. (UR)	6 AWG
Ledarstorlek Factory wiring max (UR)	6 AWG	Ström Gr D (UR)	5 A
Ström Gr C (UR)	49 A	Spänning grupp C (UR)	600 V
Ledarstorlek Factory wiring min (UR)	18 AWG	Certifikat nr. (UR)	E60693
Ledarstorlek Field wiring min (UR)	18 AWG	Spänning grupp D (UR)	600 V
Ledarstorlek Field wiring max (UR)	6 AWG		

Materialdata

Grundläggande material	Wemid	Färgkod	mörkbeige
Brännbarhetsklass enligt UL 94	V-0		

Systemparametrar

Utförande	Skruvanslutning, Dubbelplint, Vertikalt överkopplad, för skruvbar överkoppling, öppen på en sida	Ändplatta krävs	Ja
Antal potentialer	1	Antal våningar	2
Antal klämställen per våning	2	Antal potentialer per våning	1
Nivåer internt överkopplade	Ja	PE-anslutning	Nej
Montageskena obestyckad	TS 35	N-Funktion	Nej
PE-Funktion	Nej	PEN-Funktion	Nej

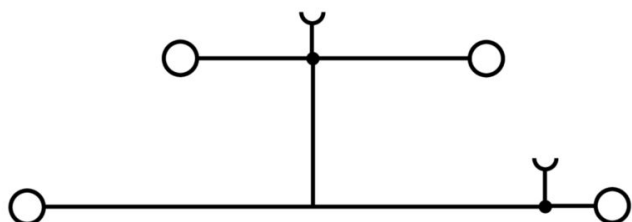
Ytterligare tekniska data

Öppna sidor	höger	explosionstestat utförande	Nej
Monteringstyp	ihakad		

Klassificeringar

ETIM 8.0	EC000897	ETIM 9.0	EC000897
ETIM 10.0	EC000897	ECLASS 14.0	27-25-01-02
ECLASS 15.0	27-25-01-02		

Ritningar



WDK 10 V

Weidmüller Interface GmbH & Co. KG

Klingenbergstraße 26

D-32758 Detmold

Germany

Tillbehör

www.weidmueller.com

Överkopplingar



Fördelningen eller mångfaldigandet av en potential till angränsande kopplingsplinter genomförs via en överkoppling. Ytterligare insatser från kabeldragning kan lätt undvikas. Även om polerna bryts ut är kontaktens tillförlitlighet i kopplingsplintar fortfarande garanterad. Vår portfölj erbjuder pluggbara och skruvbara överkopplingsystem för modulär plintar.

Allmänna beställningsdata

Typ	WQV 10/2	Utförande
Art.nr.	1052560000	Överkoppling (plint), skruvad, gul, 76 A, Antal poler: 2, Delning i mm
GTIN (EAN)	4008190154943	(P): 9.90, Isolerad: Ja, Bredd: 7.55 mm
Förp.	50 ST	
Typ	WQV 10/3	Utförande
Art.nr.	1054960000	Överkoppling (plint), skruvad, gul, 63 A, Antal poler: 3, Delning i mm
GTIN (EAN)	4008190079079	(P): 9.90, Isolerad: Ja, Bredd: 7.55 mm
Förp.	50 ST	
Typ	WQV 10/4	Utförande
Art.nr.	1055060000	Överkoppling (plint), skruvad, gul, 63 A, Antal poler: 4, Delning i mm
GTIN (EAN)	4008190188245	(P): 9.90, Isolerad: Ja, Bredd: 7.55 mm
Förp.	50 ST	
Typ	WQV 10/10	Utförande
Art.nr.	1052460000	Överkoppling (plint), skruvad, gul, 63 A, Antal poler: 10, Delning i mm
GTIN (EAN)	4008190152130	(P): 9.90, Isolerad: Ja, Bredd: 7.55 mm
Förp.	20 ST	

Ändplattor och skiljeplattor



Skiljeplattor och ändplattor är viktiga tillbehör för plintar. Skiljeplattor erbjuder optisk och elektrisk separation av olika potentialer och funktionsgrupper, vilket ökar säkerheten och säkerställer en tydlig struktur inuti kopplingskåpet. Ändplattor stänger plintraden på sidorna, skyddar mot kontakt med spänningsförande delar och säkerställer ett rent, stabilt avslut. Båda komponenter är exakt anpassade till de olika plintserierna från Weidmüller, vilket bidrar till en säker, överensstämmande och professionell ledningsdragning.

Allmänna beställningsdata

Typ	WAP WDK10	Utförande
Art.nr.	1186720000	Ändplatta för plintar, mörkbeige, Höjd: 85 mm, Bredd: 1.5 mm, V-0,
GTIN (EAN)	4050118024661	Wemid, rastbar: Ja
Förp.	20 ST	
Typ	WAP WDK10 BL	Utförande
Art.nr.	1186730000	Ändplatta för plintar, blå, Höjd: 85 mm, Bredd: 1.5 mm, V-0, Wemid,
GTIN (EAN)	4050118024678	rastbar: Ja
Förp.	20 ST	

WDK 10 V

Weidmüller Interface GmbH & Co. KG

Klingenbergstraße 26

D-32758 Detmold

Germany

www.weidmueller.com

Tillbehör

Ändstöd



För att säkerställa en permanent fixering på montageskenan och förhindra sidoförskjutning har Weidmüller ändvinklar i programmet. Det finns utföranden med skruv och skruvlösa utföranden. På ändvinklarna finns märkningsmöjligheter, även för gruppmarkning och möjligheten att förvara teststickkontakter.

Allmänna beställningsdata

Typ	WEW 35/1	Utförande
Art.nr.	1059000000	Ändstöd, mörkbeige, TS 35, V-2, Wemid, Bredd: 12 mm, 100 °C
GTIN (EAN)	4008190172282	
Förp.	50 ST	

Spår-Skruvmejsel



Spårskruvmejsel med rundklinga, SD DIN 5265, ISO 2380/2, klingprofil enligt DIN 5264, ISO 2380/1, Spets krom top, SoftFinish-handtag

Allmänna beställningsdata

Typ	SDS 1.0X5.5X150	Utförande
Art.nr.	9008350000	Skruvmejsel, Skruvmejsel
GTIN (EAN)	4032248056316	
Förp.	1 ST	

Neutral



WAD-plintmärkningen är lämplig för plintar i W-serien och för WEW 35/2 och ZEW 35/2 ändstöd. Märkningarna finns som neutral märkning med specialtecken eller standardtryck med blixtsymbol. WAD MultiCard-märkskyltar är märkningsbara med PrintJet CONNECT skrivare. För specialtryck: Skicka en fil till oss av vår märkningsprogramvara M-Print PRO eller M-Print PRO Online (utan installation) för dina märkningsspecifikationer.

Allmänna beställningsdata

Typ	WAD 8 MC NE GE	Utförande
Art.nr.	1112950000	Gruppmarkning, Övertäckning, 33.3 x 8 mm, Delning i mm (P): 8.00
GTIN (EAN)	4032248891696	WDU 4, WEW 35/2, ZEW 35/2, gul
Förp.	48 ST	

WDK 10 V

Weidmüller Interface GmbH & Co. KG

Klingenbergstraße 26

D-32758 Detmold

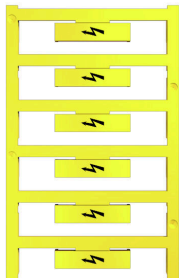
Germany

www.weidmueller.com

Tillbehör

Typ	WAD 8 MC NE WS	Utförande
Art.nr.	1112940000	Gruppmärkning, Övertäckning, 33.3 x 8 mm, Delning i mm (P): 8.00
GTIN (EAN)	4032248891825	WDU 4, WEW 35/2, ZEW 35/2, vit
Förp.	48 ST	

med blix



WAD-plintmärkning är lämplig för plintar i W-serien och för WEW 35/2 och ZEW 35/2 ändstöd. Märkningarna finns som neutral märkning med specialtecken eller standardtryck med blixtsymbol. WAD MultiCard-märkskyltar är märkningsbara med PrintJet CONNECT skrivare. För specialtryck: Skicka en fil till oss av vår märkningsprogramvara M-Print PRO eller M-Print PRO Online (utan installation) för dina märknings-specifikationer.

Allmänna beställningsdata

Typ	WAD 8 MC B GE/SW	Utförande
Art.nr.	1120470000	Gruppmärkning, Övertäckning, 33.3 x 8 mm, Delning i mm (P): 8.00
GTIN (EAN)	4032248901289	WDU 4, WEW 35/2, ZEW 35/2, gul
Förp.	48 ST	

Blank



Dekafix (DEK) märkning är den universella märkningen för alla kabel- och kontaktdon samt för elektroniska underenheter. Systemet är idealiskt för korta talserier och täcker ett brett utbud av färdiga märkningar. Remsmontering för snabb uppmärkning i endast ett arbetssteg. Märkningen är lättläst, kontrastrik och finns i olika bredder.

- Stort urval av märkningar klara att användas
- Remsmontering för snabb uppmärkning
- Anslutningsmärkning som passar till Weidmüllers samtliga kabelkontakter,
- Finns som neutralt MultiCard eller som standardtryck i karta. För specialtryck: Skicka en fil till oss av vår märkningsprogramvara M-Print PRO eller M-Print PRO Online (utan installation) för dina märknings-specifikationer.

Allmänna beställningsdata

Typ	DEK 5/8-11.5 MC NE WS	Utförande
Art.nr.	1341630000	Dekafix, Plintmärkning, 5 x 8 mm, Delning i mm (P): 8.00
GTIN (EAN)	4050118145946	Weidmueller, vit
Förp.	500 ST	

Tillbehör

Märkningshållare



Märkningshållaren ger möjlighet till ytterligare montering av standardmärkning med en delning på 5 eller 5,1 mm. De vinklade hållarna kan köpas som tillval och kan monteras i alla standardmärkningskanaler i Klippon® modulära anslutningsplintar. Kopplingar för märkningstyper kan hittas bland respektive tillbehör för avsedda märkningshållare.

Allmänna beställningsdata

Typ	BZT 1 WS 10/5	Utförande
Art.nr.	1805490000	Tillbehör, Märkningshållare
GTIN (EAN)	4032248270231	
Förp.	100 ST	
Typ	BZT 1 ZA WS 10/5	Utförande
Art.nr.	1805520000	Tillbehör, Märkningshållare
GTIN (EAN)	4032248270248	
Förp.	100 ST	