

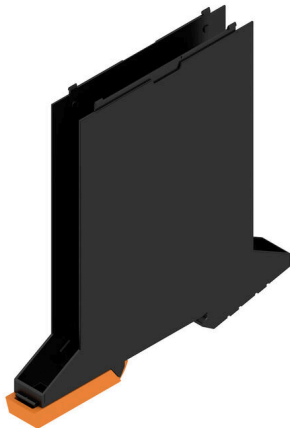
**CH20M12 B BUS BK/OR 2010****Weidmüller Interface GmbH & Co. KG**

Klingenbergstraße 26

D-32758 Detmold

Germany

www.weidmueller.com

**Produktillustration**

Det grundläggande elementet av den modulära CH20M kapslingen erbjuder många fördelar som gör den till ett utmärkt val för dina projekt. Med de speciella utskärningarna för buss- och FE-kontakter är den särskilt flexibel och anpassningsbar.

En annan fördel är möjligheten av lasermärkning på kapslingen, som erbjuder hög precision och möjligheten till individuella designalternativ. Ett brett utbud av färger finns också så att du kan designa din kapsling helt enligt dina önskemål.

CH20M kapslingen är också lämplig för standardmontageskena, vilket underlättar installationen och integrationen i befintliga system.

**Allmänna beställningsdata**

Utförande	Modulär kapsling, OMNIMATE Housing – serie CH20M svart, Baselement, Fördjupning i avspärrningsfotens område för busskontakt, Bredd: 12.5 mm
Art.nr.	<a href="#">1176980000</a>
Typ	CH20M12 B BUS BK/OR 2010
GTIN (EAN)	4032248970469
Förp.	14 items

## CH20M12 B BUS BK/OR 2010

Weidmüller Interface GmbH & Co. KG  
Klingenbergstraße 26  
D-32758 Detmold  
Germany

www.weidmueller.com

## Tekniska data

## Godkännanden

ROHS	Uppfyllelse
------	-------------

## Mått och vikter

Djup	108 mm	Byggdjup (tum)	4.252 inch
Höjd	109.3 mm	Bygghöjd (tum)	4.3031 inch
Bredd	12.5 mm	Byggbredd (tum)	0.4921 inch
Nettovikt	34.57 g		

## Temperaturer

Omgivningstemperatur	-25 °C...85 °C	Temperaturområde för användning	-40...120 °C
Fuktighet	5-93% rel. fuktighet, Tu = 40 °C, ingen kondens		

## Miljööverensstämmelse för produkt

RoHS-kompatibilitetsstatus	Kompatibel utan undantag
REACH SVHC	Nej mSvHC över 0,1 viktprocent

## Materialdata

Brännbarhetsklass enligt UL 94	V-0	Isoleringsmaterial	PA 66 GF 30
Isoleringsmaterialgrupp	I	Yta	obehandlad
Grundläggande material	Plast	CTI (Comparative Tracking Index)	600 ≤ CTI

## Allmänna data

Färgkod	svart	Skyddsklass	IP20 efter installation
Montageskena obestyckad	TS 35	Färgtabell (jämförbar)	RAL 9011
Gjutbarhet	Nej		

## Monteringsegenskaper

Antal uttag för mätthyls Kontaktdon i monterad enhet, max.	6	Antal PCB:er, max.	1
Antal anslutningsnivåer, max.	3	Antal poler, max.	12
Komponenternas höjd på kretskortet, max	6.1 mm	Typ av montering av kretskortet	dubbelsidig

## Mekaniska tester

Enligt standard	DIN EN 61373:1999 (stöt och vibration)	
Testvillkor	fem kapslingar installerade i rad, 100 g ytterligare vikt på kretskortet	
Testade axlar	X, Y, Z	
Slagtest	Allmänna råd för test	Alla mekaniska tester har utförts vid exempelkonfigurering eller med hänsyn till motsvarande reglering. Angivna resultat ersätter inte relevanta tester för godkännande. De är endast avsedda som riktvärden.
	Testkategori	1
	Antal slag per axel	3 i positiv och negativ riktning
	Slagets varaktighet	30 ms
	Acceleration horisontell	30.00 m/s <sup>2</sup>
	Acceleration vertikal	30.00 m/s <sup>2</sup>
	Acceleration longitudinell	50.00 m/s <sup>2</sup>

**CH20M12 B BUS BK/OR 2010**

**Weidmüller Interface GmbH & Co. KG**  
 Klingenbergstraße 26  
 D-32758 Detmold  
 Germany

www.weidmueller.com

**Tekniska data**

Vibrationstest	Testkategori	1B
	Testets varaktighet	5 timmar per axel
	Effektiv acceleration	7.9 m/s <sup>2</sup>

**Termiska tester**

Temperaturtester	Allmänna råd för test	Alla termiska tester har utförts vid exempelkonfigurering eller med hänsyn till motsvarande reglering. Angivna resultat ersätter inte relevanta tester för godkännande. De är endast avsedda som riktvärden.
	Testvillkor	sju kapslingar installerade i rad – inget mellanrum
	Testaxlar	vågrätt
	Omgivningstemperatur	80 °C
	Effektförbrukning, max.	0.8 W

**Komponentegenskaper**

Färg på påklickbar fot	orange	Skär ut området för den påklickbara foten för att förbereda	Busskontakt kontakt ingår ej!
Antal anslutningsnivåer, max.	3		

**Anpassningsalternativ**

Kundspecifik märkning möjlig	Ja	Kundspecifik beställningsprocess	Se riktlinjer under downloads
Alternativa färger	Mer på begäran	Behandlingsmöjligheter	Laserbehandling

**Byggform - IN-krav**

tolerans på kretskortets yttermått	±0,1 mm	Kretskortstjocklek	1.6 mm
Tolerans för kretskortstjocklek	±0,15 mm		

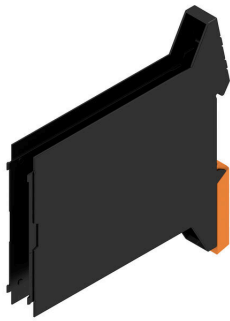
**Viktig hänvisningstext**

Produktinformation      Kretskortskontur, begränsade zoner och annan information för utformning av kretskortet finns i kategorianslutningstekniken under motsvarande stiftlistor i nedladdningar.

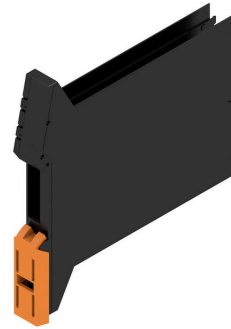
**Klassificeringar**

ETIM 8.0	EC001031	ETIM 9.0	EC001031
ETIM 10.0	EC001031	ECLASS 14.0	27-19-06-01
ECLASS 15.0	27-19-06-01		

**Produktillustration**

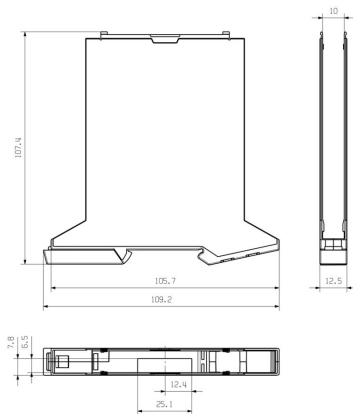


**Produktfördel**



Baselement med BUS-ursparning

**Profilritning**



## CH20M12 B BUS BK/OR 2010

Weidmüller Interface GmbH &amp; Co. KG

Klingenbergstraße 26

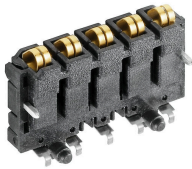
D-32758 Detmold

Germany

www.weidmueller.com

## Tillbehör

## Buskontaktblock - Lödfläns



Den integrerade skenbussen för det modulära elektronikhussystemet

Vid matning, anslutning eller distribution inom modulära applikationer kan skenbussen ersätta den tråkiga individuella kabeldragningen med en flexibel och oavbruten lösning för hela systemet.

Systembussen är säkert integrerad i TS35-skenan. Med Reflow-förfarande kan SMD-buss-kontaktblocket hanteras helt automatiskt vid tillverkningen av modulen. De tåliga, förgyllda kontaktytorna säkerställer en varaktigt tillförlitlig kontaktning för alla kapslingsbredder.

- Obegränsad skalbarhet Den genomgående förbindelseslösningen räcker över alla systembredder - från 6 mm-skivan till den 67 mm breda kapslingen.
- Enkel service under installationen Enkelt modulbyte även i befintliga modulgrupper - utan påverkan på intilliggande moduler.
- Universell integrering Den oavbrutna systembussen är säkert integrerad i den 35 mm standardiserade montageskenan.
- Högsta tillgänglighet Fem helgalvaniserade och delförgyllda tvillingkontakter används för att upprätta en permanent kontaktdon till montageskena. THR-lödfläns ska säkerställa att anslutningen till kretskortet är stabil.

## Allmänna beställningsdata

Typ	SR-SMD 4.50/05/90LF 1.5...	Utförande
Art.nr.	<a href="#">115590000</a>	Kretskortsstickanslutning, Kontaktblock för buss till CH20M12-67,
GTIN (EAN)	4032248942381	Lödfläns, THT/THR lödanslutning, Antal poler: 5, 180°, Lödstiftlängd
Förp.	300 ST	(l): 1.5 mm, förgylld, svart
Typ	SR-SMD 4.50/05/90LF 1.5...	Utförande
Art.nr.	<a href="#">115589000</a>	Kretskortsstickanslutning, Kontaktblock för buss till CH20M12-67,
GTIN (EAN)	4032248942527	Lödfläns, THT/THR lödanslutning, Antal poler: 5, 180°, Lödstiftlängd
Förp.	78 ST	(l): 1.5 mm, förgylld, svart

## CH20M12 B BUS BK/OR 2010

Weidmüller Interface GmbH &amp; Co. KG

Klingenbergstraße 26

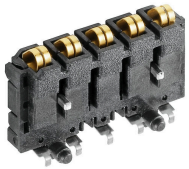
D-32758 Detmold

Germany

www.weidmueller.com

## Tillbehör

## Buskontaktblock - Lödfläns i mitten



Den integrerade skenbussen för det modulära elektronikhusystemet

Vid matning, anslutning eller distribution inom modulära applikationer kan skenbussen ersätta den tråkiga individuella kabeldragningen med en flexibel och oavbruten lösning för hela systemet.

Systembussen är säkert integrerad i TS35-skenan. Med Reflow-förfarande kan SMD-buss-kontaktblocket hanteras helt automatiskt vid tillverkningen av modulen. De tåliga, förgyllda kontaktytorna säkerställer en varaktigt tillförlitlig kontaktning för alla kapslingsbredder.

- Obegränsad skalbarhet Den genomgående förbindelselösningen räcker över alla systembredder - från 6 mm-skivan till den 67 mm breda kapslingen.
- Enkel service under installationen Enkelt modulbyte även i befintliga modulgrupper - utan påverkan på intilliggande moduler.
- Universell integrering Den oavbrutna systembussen är säkert integrerad i den 35 mm standardiserade montageskenan.
- Högsta tillgänglighet Fem helgalvaniserade och delförgyllda tvillingkontakter används för att upprätta en permanent kontaktdon till montageskena. THR-lödfläns ska säkerställa att anslutningen till kretskortet är stabil.

## Allmänna beställningsdata

Typ	SR-SMD 4.50/05/90LFM 3...	Utförande
Art.nr.	<a href="#">1155880000</a>	Kretskortsstickanslutning, Kontaktblock för buss till CH20M12-67,
GTIN (EAN)	4032248942305	Mittlödfläns, THT/THR lödanslutning, Antal poler: 5, 180°,
Förp.	300 ST	Lödstiftlängd (l): 3.2 mm, förgylld, svart
Typ	SR-SMD 4.50/05/90LFM 3...	Utförande
Art.nr.	<a href="#">1155870000</a>	Kretskortsstickanslutning, Kontaktblock för buss till CH20M12-67,
GTIN (EAN)	4032248942510	Mittlödfläns, THT/THR lödanslutning, Antal poler: 5, 180°,
Förp.	78 ST	Lödstiftlängd (l): 3.2 mm, förgylld, svart