

**ACT20M-CI-CO-ILP-S****Weidmüller Interface GmbH & Co. KG**

Klingenbergstraße 26

D-32758 Detmold

Germany

www.weidmueller.com

**Produktillustration, Bildliknande**

ACT20M: Den smala lösningen

- Säker och platssparande (6 mm) isolering och omvandling
- Snabb installation av nätdelen med hjälp av CH20M skenbuss
- Enkel konfiguration via DIP-switch eller FDT/DTM-programvara
- Många certifieringar, som ATEX, IECEX, GL, DNV
- Hög störningstålighet

**Allmänna beställningsdata**

Utförande	Passivåtskiljare, matad via strömslinga på ingången, 1-kanals, Ingång : 0(4)-20 mA, Utgång : 0(4)-20 mA
Art.nr.	<a href="#">1176070000</a>
Typ	ACT20M-CI-CO-ILP-S
GTIN (EAN)	4032248970148
Förp.	1 items

## ACT20M-CI-CO-ILP-S

Weidmüller Interface GmbH &amp; Co. KG

Klingenbergstraße 26

D-32758 Detmold

Germany

www.weidmueller.com

## Tekniska data

## Godkännanden

Godkännanden



ROHS	Uppfyllelse
UL File Number Search	<a href="#">UL-webbplats</a>
Certifikat-Nr. (cULus)	E337701

## Mått och vikter

Djup	114.3 mm	Byggdjup (tum)	4.5 inch
Höjd	112.5 mm	Bygghöjd (tum)	4.4291 inch
Bredd	6.1 mm	Byggbredd (tum)	0.2402 inch
Nettovikt	80 g		

## Temperaturer

Lagertemperatur	-40 °C...85 °C	Drifttemperatur	-25 °C...70 °C
Fuktighet vid driftstemperatur	0...95 % (ingen daggbildning)	Fuktighet	40 °C/93 % rel. fuktighet, ingen kondens

## Sannolikhet för bortfall

SIL enligt IEC 61508	Ingen	MTBF	699 a
----------------------	-------	------	-------

## Miljööverensstämmelse för produkt

RoHS-kompatibilitetsstatus	Kompatibel med undantag
RoHS-undantag (om tillämpligt/känt)	7a, 7cl
REACH SVHC	Lead 7439-92-1
SCIP	2f6dd957-421a-46db-a0c2-cf1609156924

## Ingång

Sensor	Strömkälla	Antal ingångar	1
ingångsspänning	> 3 V @ 20 mA	ingångsström	0...20 mA, 4...20mA
Spänningsfall, strömingång	1,25 V + 0,015 V <sub>ut</sub> @25°C		

## Utgång

Antal utgångar	1	Lastmotstånd ström	≤ 600 Ω, @ max 23mA
Typ	aktiv, Den anslutna styrningen måste vara passiv	Utgångsström	0...20 mA, 4...20 mA
Gränshfrekvens (-3 dB)	100 Hz		

## Allmänna uppgifter

noggrannhet	< 0,1 % av mätområdet	Skyddsklass	IP20
Matningsspänning	Strömslingematad över 4...20 mA ingång	Svarstid	≤ 5 ms, ≤ 0,5 ms

## ACT20M-CI-CO-ILP-S

Weidmüller Interface GmbH &amp; Co. KG

Klingenbergstraße 26

D-32758 Detmold

Germany

www.weidmueller.com

## Tekniska data

Montageskena obestyckad	TS 35	Ineffekt	30 mW
Temperaturkoefficient	≤ 0,01 % / °C	Nominell strömförbrukning	0.05 VA
Konfiguration	ingen	Höjdområde för drift	≤ 2000 m

## Isolationskoordination

EMC-Normer	EN 61326-1	Överspänningskategori	II
Nedsmuttningsgrad	2	Galvanisk isolation	2-vägsisolering
Isolationsspänning	2,5 kVeff /1 min.	Märkspänning	300 Veff

## Data för ex-användningar (ATEX)

Märkning	II 3 G Ex nA IIC T4 Gc	IECEx - Märkning gas	Ex nA IIC T4 Gc, Standard: IEC 60079-0-15
Installationsplats	Enhet monterad i säkert område, zon 2		

## Anslutningsdata

Anslutningstyp	Skruvanslutning	Åtdragningsmoment, min.	0.4 Nm
Åtdragningsmoment, max.	0.6 Nm	Anslutningsområde, märkarea	2.5 mm <sup>2</sup>
Anslutningsområde, min.	0.5 mm <sup>2</sup>	Anslutningsområde, max.	2.5 mm <sup>2</sup>
Ledardiameter, AWG, min.	AWG 30	Ledardiameter, AWG, max	AWG 14

## EMC överensstämmelse och godkännanden

EMC-Normer	EN 61326-1	Normer	IEC 61010-1
------------	------------	--------	-------------

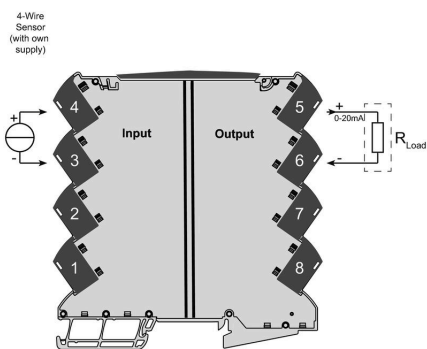
## Artikelbeskrivning

Produktbeteckning Passivisoleraren ACT20M-CI-CO-ILP-S isolerar analoga standardströmsignaler. En analog ingångsströmsignal konverteras linjärt till en analog utgångsströmsignal och isoleras galvaniskt. Energi matas genom ingångsmätretsen (ingångsströmslingematad).

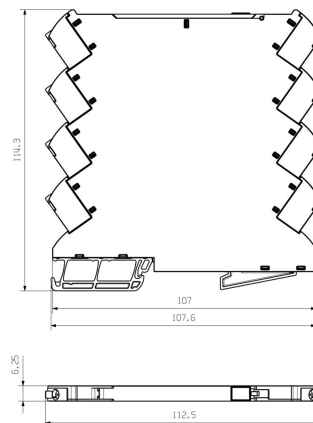
## Klassificeringar

ETIM 8.0	EC002653	ETIM 9.0	EC002653
ETIM 10.0	EC002653	ECLASS 14.0	27-21-01-20
ECLASS 15.0	27-21-01-20		

**Connection diagram**



**Dimensional drawing**



## ACT20M-CI-CO-ILP-S

**Weidmüller Interface GmbH & Co. KG**

Klingenbergstraße 26

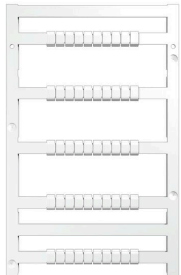
D-32758 Detmold

Germany

www.weidmueller.com

## Tillbehör

### Neutral



MultiFit är Weidmüllers märkningssystem som används för andra fabrikat av plintar. Liksom Weidmüllers Dekafix är märkskyltarna i MultiFit-familjen tryckta på ena sidan (standard-tryck).

Vi rekommenderar att utföra ett test med provmärkningar på de använda plintarna när MultiFit används första gången.

- En märkskylt, som passar för olika plintfabrikat.
- Tryckta märkskyltar med standardtryck, färdiga för användning
- Tomma märkskyltar för märkning med PrintJet CONNECT eller Plotter
- Leverans av individuellt utskrivna märkningar enligt kundens CAE-data eller krav
- Ett märkningssystem för alla applikationer. För specialtryck: Skicka en fil till oss av vår märkningsprogramvara M-Print PRO eller M-Print PRO Online (utan installation) för dina märkningsspecifikationer.

### Allmänna beställningsdata

Typ	MF 5/7.5 MC NE WS	Utförande
Art.nr.	<a href="#">1877680000</a>	MultiFit, Plintmärkning, 5 x 7.5 mm, Delning i mm (P): 7.50 Adels
GTIN (EAN)	4032248468270	RKW, Phoenix, vit
Förp.	320 ST	