

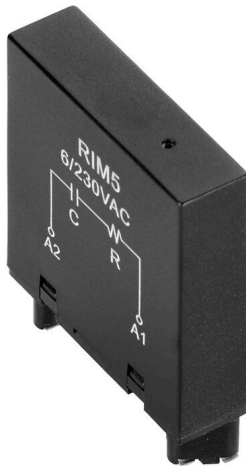
**RIM 5 6/230VAC****Weidmüller Interface GmbH & Co. KG**

Klingenbergstraße 26

D-32758 Detmold

Germany

www.weidmueller.com

**Produktillustration**

Jackbara skyddsmoduler för D-SERIES reläsocklar med alternativa skyddsfunktioner.

- Med släckdiod eller RC-filter

**Allmänna beställningsdata**

Utförande	D-SERIES, RC-filter, Märkstyrspänning: 6...230 V AC, Stickanslutning
Art.nr.	<a href="#">1174670000</a>
Typ	RIM 5 6/230VAC
GTIN (EAN)	4032248971312
Förp.	10 items

## Tekniska data

## Godkännanden

Godkännanden



ROHS	Uppfyllelse
UL File Number Search	<a href="#">UL-webbplats</a>
Certifikat nr (cURus)	E312083

## Mått och vikter

Djup	44 mm	Byggdjup (tum)	1.7323 inch
Höjd	10 mm	Bygghöjd (tum)	0.3937 inch
Bredd	35 mm	Byggbredd (tum)	1.378 inch
Nettovikt	5.7 g		

## Temperaturer

Lagertemperatur	Drifttemperatur
-----------------	-----------------

## Miljööverensstämmelse för produkt

RoHS-kompatibilitetsstatus	Kompatibel utan undantag
REACH SVHC	Nej mSvHC över 0,1 viktprocent

## Märkdata UL

Certifikat nr (cURus)	E312083
-----------------------	---------

## Styrsida

Märkstyrspänning	6...230 V AC	Statusindikering	Nej
Skyddskoppling	RC-länk	RC-filter	4.7 kΩ / 10 nF

## Allmänna uppgifter

Färgkod	svart		
UL94 brännbarhetsklass för komponent	Komponent	Kapsling	
	UL94 brännbarhetsklass	V-2	

## Ytterligare information om godkännanden/normer

Certifikat nr. (CSA)	80107692	Certifikat nr (cURus)	E312083
----------------------	----------	-----------------------	---------

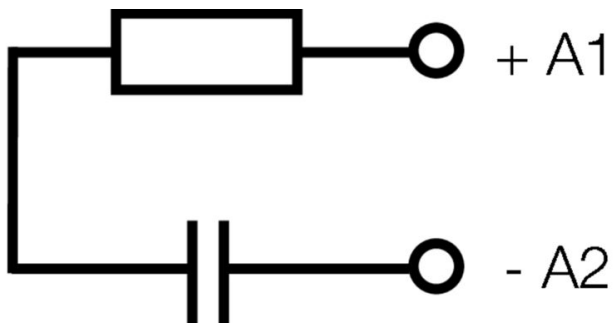
## Anslutningsdata

Ledaranslutningsteknik	Stickanslutning
------------------------	-----------------

## Klassificeringar

ETIM 8.0	EC002586	ETIM 9.0	EC002586
ETIM 10.0	EC002586	ECLASS 14.0	27-37-16-92
ECLASS 15.0	27-37-16-92		

**Kopplingsbild**



**Dimensional drawing**

