

SL 7.62IT/04/90MF4 3.2SN BK BX

Weidmüller Interface GmbH & Co. KG

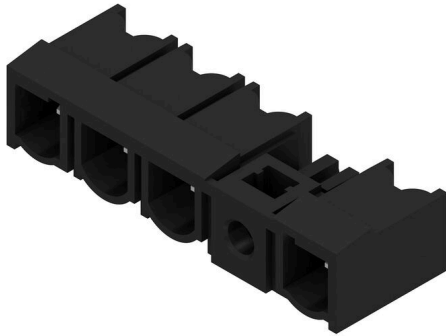
Klingenbergstraße 26

D-32758 Detmold

Germany

www.weidmueller.com

Produktillustration



90° hankontakt med lödfänsfäste med delning 7,62 för 400 V IT-kraftnät enligt IEC 61800-5-1. Godkännande UL enligt UL840 600 V med "first make, last brake" PE-kontakt.

Uppfyller de ökade kraven på fingersäkerhet för IT-kraftnät enligt IEC61800-5-1 för 400 V till jord i kombination med honkontakten BLZ 7.62 IT...

Utan honkontakt garanterar kontaktbilden en minimal fingersäkerhet av 1 mm med 20 N tryck på testfingret. Mittflänslåsningsen i mittflänsen reducerar utrymmesbehovet i jämförelse med konventionella lösningar med en rasterbredd. Kan efter förfrågan även levereras med skruvfläns eller utan fläns.

Allmänna beställningsdata

Utförande	Kretskortsstickanslutning, Stiftlist, stängd på sidan, Mittfläns, THT lödanslutning, 7.62 mm, Antal poler: 4, 90°, Lödstiftlängd (l): 3.2 mm, förtennad, svart, Box
Art.nr.	1173770000
Typ	SL 7.62IT/04/90MF4 3.2SN BK BX
GTIN (EAN)	4032248966615
Förp.	48 items
Produktparametrar	IEC: 630 V / 29 A UL: 300 V / 20 A
Förpackning	Box

SL 7.62IT/04/90MF4 3.2SN BK BX

Weidmüller Interface GmbH & Co. KG
Klingenbergstraße 26
D-32758 Detmold
Germany

www.weidmueller.com

Tekniska data

Godkännanden

Godkännanden



ROHS	Uppfyllelse
UL File Number Search	UL-webbplats
Certifikat nr (cURus)	E60693

Mått och vikter

Djup	12.65 mm	Byggdjup (tum)	0.498 inch
Höjd	11.6 mm	Bygghöjd (tum)	0.4567 inch
Höjd lägstbyggande	8.4 mm	Bredd	37.48 mm
Byggbredd (tum)	1.4756 inch	Nettovikt	3.1 g

Miljööverensstämmelse för produkt

RoHS-kompatibilitetsstatus	Kompatibel utan undantag		
REACH SVHC	Nej mSvHC över 0,1 viktprocent		
Produktens koldioxidavtryck	Vagga till grind	0,019 kg CO2 eq.	

Packaging

Förpackning	Box	VPE-längd	339.00 mm
VPE-bredd	134.00 mm	VPE-höjd	21.00 mm

Systemparametrar

Produktfamilj	OMNIMATE Power – serie BL/SL 7.62IT	Anslutningstyp	Kretskortanslutning
Montering på kretskortet	THT lödanslutning	Delning i mm (P)	7.62 mm
Delning i tum (P)	0.300 "	Anslutningsvinkel	90°
Antal poler	4	Antal lödstift per pol	1
Lödstiftlängd (l)	3.2 mm	Dimensioner för lödstift	1,0 x 1,0 mm
Dimensioner för lödstift = d-tolerans	+0,01 / -0,03 mm	Diameter bestyckningshål (D)	1.4 mm
Tolerans diameter bestyckningshål (D)	+ 0,1 mm	L1 i mm	30.48 mm
L1 i tum	1.200 "	Antal rader	1
Polradstal	1	Beröringsskydd enligt DIN VDE 57	fingersäker instucken
Beröringsskydd enligt DIN VDE 0470	IP 20 ansluten	Skyddsklass	IP20 efter installation
Koderbar	Ja	Stickcykler	25

Materialdata

Isoleringsmaterial	PBT GF	Färgkod	svart
Färgtabell (jämförbar)	RAL 9011	Isoleringsmaterialgrupp	IIIa
CTI (Comparative Tracking Index)	≥ 200	Moisture Level (MSL)	
Brännbarhetsklass enligt UL 94	V-0	Kontaktmaterial	Cu-legering
Kontakttyta	förtennad	Skiktstruktur för lödanslutningen	2...3 µm Ni / 2...4 µm Sn matt
Skiktstruktur för stiftkontakten	1...3 µm Ni / 2...4 µm Sn matt	Lagertemperatur, min.	-40 °C
Lagertemperatur, max.	70 °C	Driftstemperatur, min.	-50 °C
Driftstemperatur, max	100 °C	Temperaturområde Montage, min.	-25 °C
Temperaturområde Montage, max.	100 °C		

SL 7.62IT/04/90MF4 3.2SN BK BX

Weidmüller Interface GmbH & Co. KG

Klingenbergstraße 26

D-32758 Detmold

Germany

www.weidmueller.com

Tekniska data

Märkdata enligt CSA

Institut (CSA)	CSA	Certifikat nr. (CSA)	200039-1121690
Märkspänning (användargrupp B / CSA)	300 V	Märkspänning (användargrupp C / CSA)	300 V
Märkspänning (användargrupp D / CSA)	600 V	Märkström (användargrupp B / CSA)	20 A
Märkström (användargrupp C / CSA)	20 A	Märkström (användargrupp D / CSA)	5 A
Hänvisning till godkännandevärden	Specifikationerna avser maxvärden. För detaljer – se typgodkännandeintyg.		

Märkdata enligt UL 1059

Institut (cURus)	CURUS	Certifikat nr (cURus)	E60693
Märkspänning (användargrupp B / UL 1059)	300 V	Märkspänning (användargrupp C / UL 1059)	300 V
Märkspänning (användargrupp D / UL 1059)	600 V	Märkström (användargrupp B / UL 1059)	20 A
Märkström (användargrupp C / UL 1059)	20 A	Märkström (användargrupp D / UL 1059)	5 A
Krypsträcka, min.	11.2 mm	Luftsträcka, min.	6.5 mm
Hänvisning till godkännandevärden	Specifikationerna avser maxvärden. För detaljer – se typgodkännandeintyg.		

Märkdata enligt IEC

testad enligt standard	IEC 60664-1, IEC 61984	Märkström, min. antal poler (Tu=20°C)	29 A
Märkström, max. antal poler (Tu=20°C)	26 A	Märkström, min. antal poler (Tu=40°C)	25 A
Märkström, max. antal poler (Tu=40°C)	21 A	Märkspänning vid överspänningsk./ Nedsmutningsgrad II/2	630 V
Märkspänning vid överspänningsk./ Nedsmutningsgrad III/2	500 V	Märkspänning vid överspänningskat./ Nedsmutningsgrad III/3	400 V
Märkspänning vid överspänningsk./ Nedsmutningsgrad II/2	6 kV	Märkspänning vid överspänningsk./ Nedsmutningsgrad III/2	6 kV
Märkstötspänning vid överspänningsk./ Nedsmutningsgrad III/3	6 kV	Korttidströmhållfasthet	3 x 1s mit 180 A
Krypsträcka, min.	8.1 mm	Luftsträcka, min.	6.5 mm

Viktig hänvisningstext

IPC-konformitet	Konformitet: Produkterna utvecklas, tillverkas och levereras i enlighet med internationellt erkända standarder och normer, och uppfyller de egenskaper som garanteras i databladet resp. har designegenskaper i enlighet med IPC-A-610 "Klass 2". Övriga anspråk gällande produkterna kan bedömas på begäran.
Hänvisningstext	<ul style="list-style-type: none"> • Additional variants on request • Gold-plated contact surfaces on request • Rated current related to rated cross-section & min. No. of poles. • P on drawing = pitch • Rated data refer only to the component itself. Clearance and creepage distances to other components are to be designed in accordance with the relevant application standards. • MFX and MSFX: X= Position of the middle flange e.g. MF2, MSF3 • In accordance with IEC 61984, OMNIMATE-connectors are connectors without breaking capacity (COC). During designated use, connectors are not allowed to be engaged or disengaged when live or under load • Long term storage of the product with average temperature of 50 °C and maximum humidity 70%, 36 months

Klassificeringar

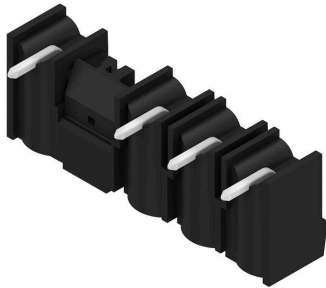
ETIM 8.0	EC002637	ETIM 9.0	EC002637
ETIM 10.0	EC002637	ECLASS 14.0	27-46-02-01

Tekniska data

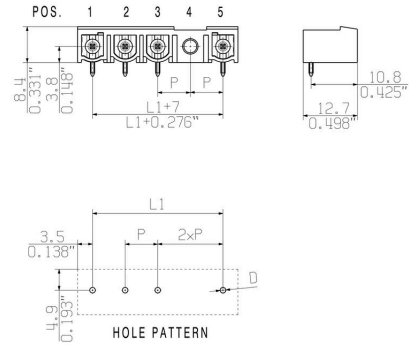
ECLASS 15.0

27-46-02-01

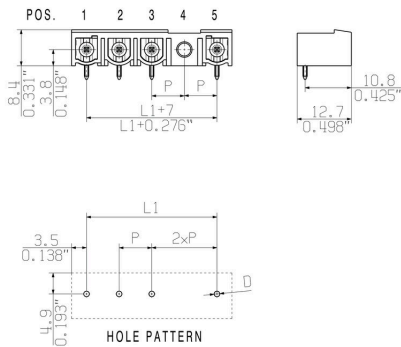
Produktillustration



Dimensional drawing



Dimensional drawing



SL 7.62IT/04/90MF4 3.2SN BK BX

Weidmüller Interface GmbH & Co. KG
 Klingenbergstraße 26
 D-32758 Detmold
 Germany

Tillbehör

www.weidmueller.com

Kodelement



Kopplar bara vad som hör ihop: Rätt anslutning på rätt ställe.

Kodnings- och förvriddningsskyddselementen tilldelar tydligt anslutande element under tillverkningen och driften

Kodnings- och förvriddningsskyddselementen skjuts in innan bestyckningen eller under kabelkonfektioneringen. Alternativen hos Weidmüller: konfigurera enkelt och individuellt online i variantkonfiguratorn och få färdigt förkodat.

En felbestyckning på kretskortet eller felanslutning av anslutningselement är inte längre möjligt.

Fördelen: Ingen felsökning vid tillverkningen och ingen felhantering av användaren.

Allmänna beställningsdata

Typ	BLZ/SL KO OR BX	Utförande
Art.nr.	1573010000	Kretskortsstickanslutning, Tillbehör, Kodelement, orange, Antal
GTIN (EAN)	4008190048396	poler: 1
Förp.	100 ST	
Typ	BLZ/SL KO BK BX	Utförande
Art.nr.	1545710000	Kretskortsstickanslutning, Tillbehör, Kodelement, svart, Antal poler:
GTIN (EAN)	4008190087142	1
Förp.	50 ST	