

## RIM-I 3 230VAC RC

Weidmüller Interface GmbH &amp; Co. KG

Klingenbergstraße 26

D-32758 Detmold

Germany

www.weidmueller.com

## Produktillustration



Avbildning liknande

Jackbara skyddsmoduler för RIDERSERIES RCI / RCM reläsocklar med alternativa skyddsfunktioner.

- Tillval med släckdiod, skyddsvaristor, lastmotstånd eller RC-filter

## Allmänna beställningsdata

Utförande	RIDERSERIES, RC-filter, Märkstyrspänning: 230 V UC, Stickanslutning
Art.nr.	<a href="#">1172210000</a>
Typ	RIM-I 3 230VAC RC
GTIN (EAN)	4032248964420
Förp.	10 items
Leveransstatus	Denna artikel kommer inte längre att finnas i framtiden.
Tillgänglig till	2026-06-30T00:00:00+02:00

## RIM-I 3 230VAC RC

Weidmüller Interface GmbH &amp; Co. KG

Klingenbergstraße 26

D-32758 Detmold

Germany

www.weidmueller.com

## Tekniska data

## Godkännanden

ROHS Uppfyllelse

## Mått och vikter

Djup	32.1 mm	Byggdjup (tum)	1.2638 inch
Höjd	10.5 mm	Bygghöjd (tum)	0.4134 inch
Bredd	11.4 mm	Byggbredd (tum)	0.4488 inch
Nettovikt	2.3 g		

## Temperaturer

Lagertemperatur	-40 °C...70 °C	Omgivningstemperatur	-40 °C...70 °C
Drifttemperatur			

## Miljööverensstämmelse för produkt

RoHS-kompatibilitetsstatus	Kompatibel med undantag
RoHS-undantag (om tillämpligt/känt)	7cl
REACH SVHC	Nej mSvHC över 0,1 viktprocent

## Styrsida

Märkstyrspänning	230 V UC	Statusindikering	Nej
Skyddskoppling	RC-länk	RC-filter	1.1 kΩ / 200 nF

## Allmänna uppgifter

Färgkod transparent

## Anslutningsdata

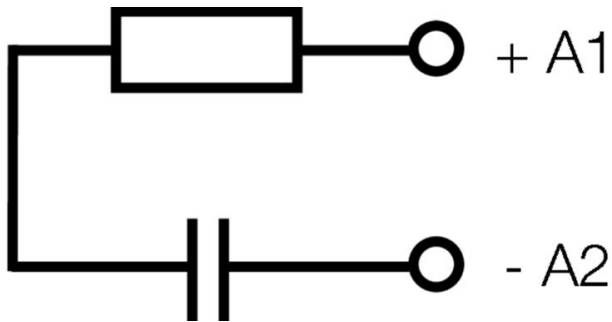
Ledaranslutningsteknik Stickanslutning

## Klassificeringar

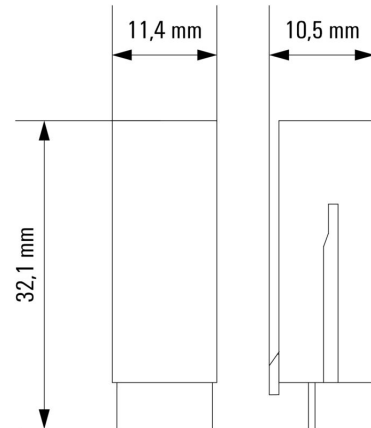
ETIM 8.0	EC002586	ETIM 9.0	EC002586
ETIM 10.0	EC002586	ECLASS 14.0	27-37-16-92
ECLASS 15.0	27-37-16-92		

**Ritningar**

**Kopplingsbild**



**Dimensional drawing**



**RIM-I 3 230VAC RC**

**Weidmüller Interface GmbH & Co. KG**  
 Klingenbergstraße 26  
 D-32758 Detmold  
 Germany

**Ritningar**

[www.weidmueller.com](http://www.weidmueller.com)

**Miscellaneous**

Order No.	Type	Type code printed on part
8869770000	RIM-I 3 6/60VAC	EM 02
8869790000	RIM-I 3 110/230VAC	EM 03
8869710000	RIM-I 4 24 UC VAR	EM 04
8869750000	RIM-I 4 230 VUC CAR	EM 05
8869650000	RIM-I 3 110/230VUC	EM 06
8869630000	RIM-I 3 6/24VUC	EM 07
8869580000	RIM-I 1 6/230V	EM 09
8869660000	RIM-I 3 110/230VUC GN	EM 10
8869640000	RIM-I 3 6/24VUC GN	EM 11
8869600000	RIM-I 2 6/24VDC GN	EM 12
8869730000	RIM-I 4 110 VUC VAR	EM 13
8869610000	RIM-I 3 24/60VUC	EM 14
8869670000	RIM-I 2 24/60VDC	EM 16
8869590000	RIM-I 2 6/24VDC	EM 18
8869680000	RIM-I 2 24/60VDC GN	EM 25
8869690000	RIM-I 210/230VDC	EM 27
8869700000	RIM-I 2 110/230VDC GN	EM 28
8870830000	RIM-I R110/230V	EM 29
8869620000	RIM-I 3 24/60VUC GN	EM 30
1172210000	RIM-I 3 230VAC RC	EM 31