

SAI-M23-SE-6**Weidmüller Interface GmbH & Co. KG**

Klingenbergstraße 26

D-32758 Detmold

Germany

www.weidmueller.com



M23 runda kontaktdon erbjuder ett stort antal sammankopplingscykler, hög ledningsförmåga och hög packningstäthet i kombination med minsta mått. Kapslingar, insatser och kabeländstift måste beställas separat.

Allmänna beställningsdata

Utförande	Sensor/Actuator plug-in connector, Insert
Art.nr.	1170000000
Typ	SAI-M23-SE-6
GTIN (EAN)	4032248962037
Förp.	1 items

Tekniska data

Godkännanden

Godkännanden



ROHS	Uppfyllelse
UL File Number Search	UL-webbplats
Certifikat nr. (UR)	E344862

Mått och vikter

Nettovikt	3 g
-----------	-----

Miljööverensstämmelse för produkt

RoHS-kompatibilitetsstatus	Kompatibel utan undantag
REACH SVHC	Nej mSvHC över 0,1 viktprocent

Tekniska data för konfektionerbara kontaktdon

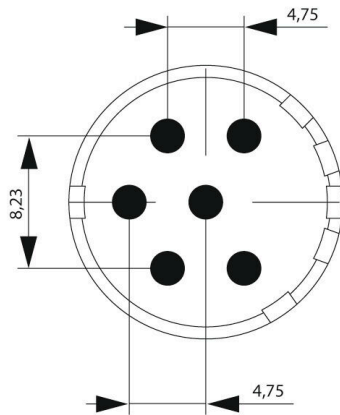
Antal poler	6	Kodering	ingen
Anslutningstyp	Crimpanslutning	Kapslingsmaterial	Termoplastisk polyamid PA 6, PBT
Nominell spänning	300 V	Märkström	20 A
Stickcykler	> 1000	Nedsmutningsgrad	3
Märkström	2 mm kontakt= 20 A	Kontakttyp	Hane
Kodningsmöjligheter för M23 signalingångar	H-kodad, N-kodad, S-kodad, X-kodad, Y-kodad, Z-kodad		

Klassificeringar

ETIM 8.0	EC003557	ETIM 9.0	EC003557
ETIM 10.0	EC003557	ECLASS 14.0	27-44-02-23
ECLASS 15.0	27-44-02-23		

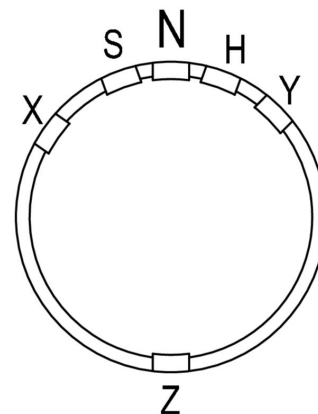
Ritningar

Profilritning



Technical data

Number of positions	6	7	9	12	16	17	19			
Number of contacts	6	7	8	1	12	16	17	16	3	
Contact- \varnothing	mm	2	2	1	2	1	1	1	1	1,5



SAI-M23-SE-6

Weidmüller Interface GmbH & Co. KG
 Klingenbergstraße 26
 D-32758 Detmold
 Germany

www.weidmueller.com

Tillbehör

2 mm



M23 runda kontaktdon erbjuder ett stort antal sammankopplingscykler, hög ledningsförmåga och hög packningstäthet i kombination med minsta mått. Kapslingar, insatser och kabeländstift måste beställas separat.

Allmänna beställningsdata

Typ	SAI-M23-KSC-2-0.75-2.5	Utförande
Art.nr.	1170250000	Sensor/Actuator plug-in connector, Crimp contact
GTIN (EAN)	4032248962211	
Förp.	50 ST	

...för M23



Weidmüller har ett brett utbud av verktyg och tillbehör för givar-/ställningsledningar.

Allmänna beställningsdata

Typ	SAI M23 CRIMPING TOOL 2	Utförande
Art.nr.	1203960000	Pressverktyg för signalkontakter, 4-Indent-Crimp
GTIN (EAN)	4050118000764	
Förp.	1 ST	

Standardkapsling



M23 runda kontaktdon erbjuder ett stort antal sammankopplingscykler, hög ledningsförmåga och hög packningstäthet i kombination med minsta mått. Kapslingar, insatser och kabeländstift måste beställas separat.

Allmänna beställningsdata

Typ	SAI-M23-GS-11/17	Utförande
Art.nr.	1299390000	Sensor/Actuator plug-in connector, Empty enclosure
GTIN (EAN)	4050118097191	
Förp.	1 ST	

SAI-M23-SE-6

Weidmüller Interface GmbH & Co. KG
 Klingenbergstraße 26
 D-32758 Detmold
 Germany

www.weidmueller.com

Tillbehör

Typ	SAI-M23-GS-7/12	Utförande
Art.nr.	1995840000	Sensor/Actuator plug-in connector, Empty enclosure
GTIN (EAN)	4032248926121	
Förp.	1 ST	
Typ	SAI-M23-GSW-S-7/12	Utförande
Art.nr.	1169920000	Sensor/Actuator plug-in connector, Empty enclosure
GTIN (EAN)	4032248961986	
Förp.	1 ST	
Typ	SAI-M23-KS-7/12	Utförande
Art.nr.	1169900000	Sensor/Actuator plug-in connector, Empty enclosure
GTIN (EAN)	4032248961948	
Förp.	1 ST	
Typ	SAIL-M23-KSW-7/12	Utförande
Art.nr.	1169930000	Sensor/Actuator plug-in connector, Empty enclosure
GTIN (EAN)	4032248961993	
Förp.	1 ST	
Typ	SAIE-M23-S-EM	Utförande
Art.nr.	1169970000	Sensor/Actuator plug-in connector, Built-in plugs, Empty enclosure
GTIN (EAN)	4032248961979	
Förp.	1 ST	
Typ	SAIE-M23S-S-EM-M20	Utförande
Art.nr.	1373440000	Sensor/Actuator plug-in connector, Built-in plugs, Empty enclosure
GTIN (EAN)	4050118175028	
Förp.	1 ST	
Typ	SAIE-M23-S-HW	Utförande
Art.nr.	1169990000	Sensor/Actuator plug-in connector, Built-in plugs, Empty enclosure
GTIN (EAN)	4032248962051	
Förp.	1 ST	
Typ	SAIE-M23-S-RM	Utförande
Art.nr.	1169950000	Sensor/Actuator plug-in connector, Built-in plugs, Empty enclosure
GTIN (EAN)	4032248961092	
Förp.	1 ST	
Typ	SAIE-M23-S-VW	Utförande
Art.nr.	1169940000	Sensor/Actuator plug-in connector, Built-in plugs, Empty enclosure
GTIN (EAN)	4032248962013	
Förp.	1 ST	
Typ	SAIE-M23-S-W	Utförande
Art.nr.	1169980000	Sensor/Actuator plug-in connector, Built-in plugs, Empty enclosure
GTIN (EAN)	4032248961962	
Förp.	1 ST	