

SAIL-M23-KSW-7/12**Weidmüller Interface GmbH & Co. KG**

Klingenbergstraße 26

D-32758 Detmold

Germany

www.weidmueller.com



M23 runda kontaktdon erbjuder ett stort antal sammankopplingscykler, hög ledningsförmåga och hög packningstäthet i kombination med minsta mått. Kapslingar, insatser och kabeländstift måste beställas separat.

Allmänna beställningsdata

Utförande	Sensor/Actuator plug-in connector, Empty enclosure
Art.nr.	1169930000
Typ	SAIL-M23-KSW-7/12
GTIN (EAN)	4032248961993
Förp.	1 items

SAIL-M23-KSW-7/12

Weidmüller Interface GmbH & Co. KG
 Klingenbergstraße 26
 D-32758 Detmold
 Germany

www.weidmueller.com

Tekniska data

Godkännanden

Godkännanden



ROHS	Uppfyllelse
UL File Number Search	UL-webbplats
Certifikat nr. (UR)	E344862

Mått och vikter

Nettovikt	128 g
-----------	-------

Miljööverensstämmelse för produkt

RoHS-kompatibilitetsstatus	Kompatibel med undantag
RoHS-undantag (om tillämpligt/känt)	6c
REACH SVHC	Lead 7439-92-1, 6,6'-di-tert-butyl-2,2'-methylenedi-p-cresol 119-47-1
SCIP	f34fc414-7303-481d-8a96-44b52af18999

Tekniska data för konfektionerbara kontaktdon

Kapslingsmaterial	Koppar-zink-legering	Kabeldiameter max.	12 mm
Kabeldiameter min.	7 mm	Skyddsklass	IP67, IP69K
Stickcykler	> 1000	Nedsmutningsgrad	3
Skärmanslutning	Ja	Temperaturområde kapsling	-40...+125 °C

Klassificeringar

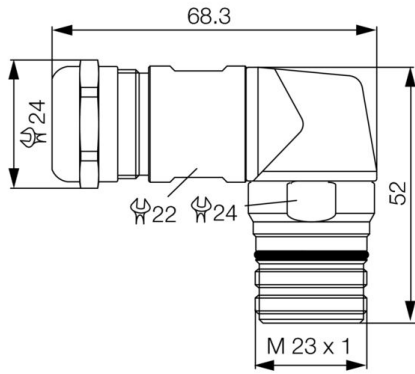
ETIM 8.0	EC003556	ETIM 9.0	EC003556
ETIM 10.0	EC003556	ECLASS 14.0	27-44-02-24
ECLASS 15.0	27-44-02-24		

SAIL-M23-KSW-7/12

Weidmüller Interface GmbH & Co. KG
Klingenbergstraße 26
D-32758 Detmold
Germany

Ritningar

www.weidmueller.com



SAIL-M23-KSW-7/12

Weidmüller Interface GmbH & Co. KG
 Klingenbergstraße 26
 D-32758 Detmold
 Germany

Tillbehör

www.weidmueller.com

Insatser utan kontakter



M23 runda kontaktdon erbjuder ett stort antal sammankopplingscykler, hög ledningsförmåga och hög packningstäthet i kombination med minsta mått. Kapslingar, insatser och kabeländstift måste beställas separat.

Allmänna beställningsdata

Typ	SAI-M23-BE-12	Utförande
Art.nr.	1995850000	Sensor/Actuator plug-in connector, Insert
GTIN (EAN)	4032248926145	
Förp.	1 ST	
Typ	SAI-M23-BE-12-G	Utförande
Art.nr.	1296730000	Sensor/Actuator plug-in connector, Insert
GTIN (EAN)	4050118094848	
Förp.	1 ST	
Typ	SAI-M23-BE-16	Utförande
Art.nr.	1170090000	Sensor/Actuator plug-in connector, Insert
GTIN (EAN)	4032248962228	
Förp.	1 ST	
Typ	SAI-M23-BE-17	Utförande
Art.nr.	1170110000	Sensor/Actuator plug-in connector, Insert
GTIN (EAN)	4032248962198	
Förp.	1 ST	
Typ	SAI-M23-BE-19	Utförande
Art.nr.	1170130000	Sensor/Actuator plug-in connector, Insert
GTIN (EAN)	4032248962082	
Förp.	1 ST	
Typ	SAI-M23-BE-6	Utförande
Art.nr.	1170020000	Sensor/Actuator plug-in connector, Insert
GTIN (EAN)	4032248962020	
Förp.	1 ST	
Typ	SAI-M23-BE-7	Utförande
Art.nr.	1170040000	Sensor/Actuator plug-in connector, Insert
GTIN (EAN)	4032248962006	
Förp.	1 ST	
Typ	SAI-M23-BE-9	Utförande
Art.nr.	1170060000	Sensor/Actuator plug-in connector, Insert
GTIN (EAN)	4032248962112	
Förp.	1 ST	
Typ	SAI-M23-SE-12	Utförande
Art.nr.	1170070000	Sensor/Actuator plug-in connector, Insert
GTIN (EAN)	4032248962044	
Förp.	1 ST	
Typ	SAI-M23-SE-16	Utförande
Art.nr.	1170080000	Sensor/Actuator plug-in connector, Insert
GTIN (EAN)	4032248962136	
Förp.	1 ST	

SAIL-M23-KSW-7/12

Weidmüller Interface GmbH & Co. KG
 Klingenbergstraße 26
 D-32758 Detmold
 Germany

www.weidmueller.com

Tillbehör

Typ	SAI-M23-SE-17	Utförande
Art.nr.	1170100000	Sensor/Actuator plug-in connector, Insert
GTIN (EAN)	4032248962181	
Förp.	1 ST	
Typ	SAI-M23-SE-19	Utförande
Art.nr.	1170120000	Sensor/Actuator plug-in connector, Insert
GTIN (EAN)	4032248962068	
Förp.	1 ST	
Typ	SAI-M23-SE-6	Utförande
Art.nr.	1170000000	Sensor/Actuator plug-in connector, Insert
GTIN (EAN)	4032248962037	
Förp.	1 ST	
Typ	SAI-M23-SE-7	Utförande
Art.nr.	1170030000	Sensor/Actuator plug-in connector, Insert
GTIN (EAN)	4032248962143	
Förp.	1 ST	
Typ	SAI-M23-SE-9	Utförande
Art.nr.	1170050000	Sensor/Actuator plug-in connector, Insert
GTIN (EAN)	4032248962167	
Förp.	1 ST	