

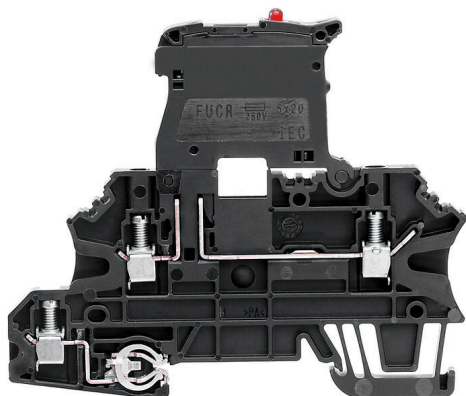
WMF 2.5 FU PE 60-150V SW**Weidmüller Interface GmbH & Co. KG**

Klingenbergstraße 26

D-32758 Detmold

Germany

www.weidmueller.com

Produktillustration

I processtyrningssystem inom kraftverksområdet ansluts signaler från fältenheter ofta via plintar i korskopplings-skåp. Plintar används trots att det finns alternativa tekniker som distribuerade I/O och fältbussar. Avgörande för detta är den robusta och okomplicerade anslutningstekniken och den goda överskådligheten som plintarna ger. Vår WMF-serie (Weidmüller Multi Funktional) av plintar är en multifunktionell lösning för korskoppling av signaler.

Allmänna beställningsdata

Utförande	Säkringsplint, Skruvanslutning, svart, 2.5 mm ² , 6.3 A, 150 V, Antal anslutningar: 3, Antal våningar: 2, TS 35
Art.nr.	1163070000
Typ	WMF 2.5 FU PE 60-150V SW
GTIN (EAN)	4032248991792
Förp.	50 items

WMF 2.5 FU PE 60-150V SW

Weidmüller Interface GmbH & Co. KG

Klingenbergstraße 26

D-32758 Detmold

Germany

www.weidmueller.com

Tekniska data

Godkännanden

Godkännanden



ROHS	Uppfyllelse
UL File Number Search	UL-webbplats
Certifikat nr (cURus)	E60693
Certifikat nr (cURusEX)	E184763

Mått och vikter

Djup	74 mm	Byggdjup (tum)	2.9134 inch
Byggdjup inkl. montageskena	74.5 mm	Höjd	88 mm
Bygghöjd (tum)	3.4646 inch	Bredd	5.08 mm
Byggbredd (tum)	0.2 inch	Nettovikt	20 g

Temperaturer

Lagertemperatur	-25 °C...55 °C	Omgivningstemperatur	-50 °C...75 °C
Varaktig driftstemperatur, min.	-50 °C	Varaktig driftstemperatur, max.	120 °C

Miljööverensstämmelse för produkt

RoHS-kompatibilitetsstatus	Kompatibel med undantag
RoHS-undantag (om tillämpligt/känt)	7cl
REACH SVHC	Nej mSvHC över 0,1 viktprocent

Märkdata IECEX/ATEX

Certifikat nr. (ATEX)	DEMKO14ATEX1389U	Certifikat nr. (IECEX)	IECEXUL14.0097U
Ström (ATEX)	6.3 A	Ledararea max. (ATEX)	4 mm ²
Ström (IECEX)	6.3 A	Ledararea max. (IECEX)	4 mm ²
Märkning EN 60079-7	Ex ec II C Gc	Ex 2014/34/EU märkning	II 3 G

Allmänt

Ledardiameter, AWG, max	AWG 12	Ledardiameter, AWG, min.	AWG 26
Normer	IEC 60947-7-3	Montageskena obestyckad	TS 35

Klämbara ledare (Märkanslutning)

Tolkdorn enligt 60 947-1	A3	Ledardiameter, AWG, max	AWG 12
Anslutningsriktning	på sidan	Åtdragningsmoment, max.	0.6 Nm
Åtdragningsmoment, min.	0.5 Nm	Avisoleringslängd	10 mm
Anslutningstyp 2	Skruvanslutning	Anslutningstyp	Skruvanslutning
Antal anslutningar	3	Anslutningsområde, max.	4 mm ²
Anslutningsområde, min.	0.5 mm ²	Klämskruv	M 3
Klingmått	6 x 3,5 mm	Ledardiameter, AWG, min.	AWG 26
Ledararea, fintrådig med ändhylsa DIN 46228/4, max.	2.5 mm ²	Ledararea, fintrådig med ändhylsor DIN 46228/4, min.	0.5 mm ²

WMF 2.5 FU PE 60-150V SW

Weidmüller Interface GmbH & Co. KG

Klingenbergstraße 26

D-32758 Detmold

Germany

www.weidmueller.com

Tekniska data

Ledararea, fintrådig med ändhylsa DIN 46228/1, max.	2.5 mm ²
Ledardiameter, fintrådig, max.	4 mm ²
Anslutningsarea, flertrådig, max.	4 mm ²
Ledararea, entrådig, max.	4 mm ²
Anslutningsarea, fintrådig, min.	0.5 mm ²

Ledararea, fintrådig med ändhylsa DIN 46228/1, min.	0.5 mm ²
Ledararea, fintrådig, min.	0.5 mm ²
Anslutningsarea, flertrådig, min.	0.5 mm ²
Ledararea, entrådig, min.	0.5 mm ²

Klämbara ledare (ytterligare anslutning)

Anslutningstyp, ytterligare anslutning Skruvanslutning

Märkdata

Märkarea	2.5 mm ²	Märkspänning	150 V
Märkspänning DC	150 V	Märkström	6.3 A
Ström med max. ledare	6.3 A	Normer	IEC 60947-7-3
Genomgångsmotstånd enligt IEC 60947-7-x	1.33 mΩ	Märkstötspänning	8 kV
Förlusteffekt enligt IEC 60947-7-x	0.77 W	Överspänningskategori	III
Nedsmutningsgrad	3		

Märkdata enligt CSA

Ledararea max. (CSA)	12 AWG	Spänning grupp C (CSA)	600 V
Ström Gr C (CSA)	17 A	Certifikat nr. (CSA)	200039-1057876
Spänning grupp B (CSA)	600 V	Ström Gr B (CSA)	17 A
Spänning grupp D (CSA)	600 V	Ström Gr D (CSA)	5 A
Ledararea min. (CSA)	26 AWG		

Märkdata enligt UL

Ledarstorlek Factory wiring max (cURus)	12 AWG	Spänning grupp B (cURus)	600 V
Spänning grupp D (cURus)	600 V	Ledardiameter max (cURus)	12 AWG
Certifikat nr (cURus)	E60693	Ledararea min (cURus)	26 AWG
Ledarstorlek Field wiring min (cURus)	26 AWG	Ledarstorlek Factory wiring min (cURus)	26 AWG
Ström grupp B (cURus)	17 A	Spänning grupp C (cURus)	600 V
Ström grupp C (cURus)	17 A	Ström Grupp D (cURus)	5 A
Ledarstorlek Field wiring max (cURus)	12 AWG		

Materialdata

Grundläggande material	Wemid	Färgkod	svart
Brännbarhetsklass enligt UL 94	V-0		

Systemparametrar

Utförande	Skruvanslutning, Säkringsfrånskiljare, Med PE-anslutning, för jackbar överkoppling, öppen på en sida	Ändplatta krävs	Ja
Antal potentialer	2	Antal våningar	2
Nivåer internt överkopplade	Ja	PE-anslutning	Ja
Montageskena obestyckad	TS 35	PE-Funktion	Ja

Ytterligare tekniska data

Öppna sidor	höger	Monteringstyp	ihakad
-------------	-------	---------------	--------

WMF 2.5 FU PE 60-150V SW

Weidmüller Interface GmbH & Co. KG
Klingenbergstraße 26
D-32758 Detmold
Germany

www.weidmueller.com

Tekniska data**Viktig hänvisningstext**

Produktinformation Spänningen beror på det valda säkringselementet eller den valda indikatorlampan

Klassificeringar

ETIM 8.0	EC000899	ETIM 9.0	EC000899
ETIM 10.0	EC000899	ECLASS 14.0	27-25-01-13
ECLASS 15.0	27-25-01-13		

WMF 2.5 FU PE 60-150V SW

Weidmüller Interface GmbH & Co. KG
Klingenbergstraße 26
D-32758 Detmold
Germany

www.weidmueller.com

Ritningar



WMF 2.5 FU PE 60-150V SW

Weidmüller Interface GmbH & Co. KG
 Klingenbergstraße 26
 D-32758 Detmold
 Germany

www.weidmueller.com

Tillbehör

Tillbehör



De omfattande tillbehören i Klippon® Connect-sortimentet är perfekt avstämda in i minsta detalj. Det underlättar monteringen, samtidigt som erforderliga standarder efterlevs

Allmänna beställningsdata

Typ	AP WMF2.5	Utförande
Art.nr.	1142990000	Ändplatta för plintar, beige, Höjd: 87.25 mm, Bredd: 1.5 mm, V-0,
GTIN (EAN)	4032248925889	Wemid, rastbar: Ja
Förp.	50 ST	

Ändstöd



För att säkerställa en permanent fixering på montageskenan och förhindra sidoförskjutning har Weidmüller ändvinklar i programmet. Det finns utföranden med skruv och skruvlösa utföranden. På ändvinklarna finns märkningsmöjligheter, även för gruppmarkning och möjligheten att förvara teststickkontakter.

Allmänna beställningsdata

Typ	WEW 35/2	Utförande
Art.nr.	1061200000	Ändstöd, mörkbeige, TS 35, HB, Wemid, Bredd: 8 mm, 100 °C
GTIN (EAN)	4008190030230	
Förp.	50 ST	

Spår-Skruvmejsel



Spårskruvmejsel med rundklinga, SD DIN 5265, ISO 2380/2, klingprofil enligt DIN 5264, ISO 2380/1, Spets krom top, SoftFinish-handtag

Allmänna beställningsdata

Typ	SDS 0.6X3.5X100	Utförande
Art.nr.	9008330000	Skruvmejsel, Skruvmejsel
GTIN (EAN)	4032248056286	
Förp.	1 ST	

WMF 2.5 FU PE 60-150V SW

Weidmüller Interface GmbH & Co. KG
Klingenbergstraße 26
D-32758 Detmold
Germany

www.weidmueller.com

Tillbehör

Tillbehör



De omfattande tillbehören i Klippon® Connect-sortimentet är perfekt avstämda in i minsta detalj. Det underlättar monteringen, samtidigt som erforderliga standarder efterlevs

Allmänna beställningsdata

Typ	FUCR SW	Utförande
Art.nr.	1167630000	Säkringshållare för genomgångsplint, svart, 6.3 A, svängbar, jackbar,
GTIN (EAN)	4032248113903	V-0, Wemid
Förp.	10 ST	
Typ	FUCR 10-36V SW	Utförande
Art.nr.	1167640000	Säkringshållare för genomgångsplint, svart, 6.3 A, svängbar, jackbar,
GTIN (EAN)	4032248113972	V-0, Wemid
Förp.	10 ST	
Typ	FUCR 100-250V SW	Utförande
Art.nr.	1167680000	Säkringshållare för genomgångsplint, svart, 6.3 A, svängbar, jackbar,
GTIN (EAN)	4032248113897	V-0, Wemid
Förp.	10 ST	

Säkringshållare



Säkringshållaren SIHA omvandlar en frångiljningsplint till en säkringsplint: Tag bort frångiljararmen och sätt på säkringsstickkontakten.

Allmänna beställningsdata

Typ	SIHA 3/G20	Utförande
Art.nr.	7921560000	Säkringshållare för genomgångsplint, svart, 6.3 A, jackbar, V-0,
GTIN (EAN)	4032248264643	Wemid
Förp.	25 ST	
Typ	SIHA 3/G20/LD 10-36V	Utförande
Art.nr.	7921570000	Säkringshållare för genomgångsplint, svart, 2.31 mA, jackbar, V-0,
GTIN (EAN)	4032248322503	Wemid
Förp.	25 ST	
Typ	SIHA 3/G20/LD 140-250V	Utförande
Art.nr.	7921600000	Säkringshållare för genomgångsplint, svart, 2.31 mA, jackbar, V-0,
GTIN (EAN)	4032248322633	Wemid
Förp.	25 ST	

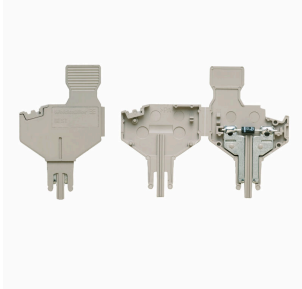
WMF 2.5 FU PE 60-150V SW

Weidmüller Interface GmbH & Co. KG
Klingenbergstraße 26
D-32758 Detmold
Germany

www.weidmueller.com

Tillbehör

Komponentstickproppar



Komponentpluggen används för att integrera en elektrisk komponent i ett frånkoppling kopplingsplint. Efter att ha löst den elektroniska komponenten kan pluggen integreras i frånkopplingsområdet för våra frånkopplade kopplingsplinter och därmed ändras frånkopplade kopplingsplinten till ett modular kopplingsplint med integrerad elektronisk komponent.

Allmänna beställningsdata

Typ	BEST/DRBR	Utförande
Art.nr.	1878570000	Tillbehör, Komponentstickpropp, 22 A
GTIN (EAN)	4032248471508	
Förp.	50 ST	
Typ	BEST/D	Utförande
Art.nr.	1878560000	Tillbehör, Komponentstickpropp, 1 A
GTIN (EAN)	4032248471492	
Förp.	50 ST	

Neutral



Dekafix (DEK) märkning är den universella märkningen för alla kabel- och kontaktdon samt för elektroniska underenheter. Systemet är idealiskt för korta talserier och täcker ett brett utbud av färdiga märkningar. Remsmontering för snabb uppmärkning i endast ett arbetssteg. Märkningen är lättläst, kontrastrik och finns i olika bredder.

- Stort urval av märkningar klara att användas
- Remsmontering för snabb uppmärkning
- Anslutningsmärkning som passar till Weidmüllers samtliga kabelkontakter,
- Finns som neutralt MultiCard eller som standardtryck i karta. För specialtryck: Skicka en fil till oss av vår märkningsprogramvara M-Print PRO eller M-Print PRO Online (utan installation) för dina märkningsspecifikationer.

Allmänna beställningsdata

Typ	DEK 5/5 MC NE WS	Utförande
Art.nr.	1609801044	Dekafix, Plintmärkning, 5 x 5 mm, Delning i mm (P): 5.00
GTIN (EAN)	4008190397111	Weidmueller, vit
Förp.	1000 ST	
Typ	WS 10/5 M MC NE WS	Utförande
Art.nr.	1792000000	WS, Plintmärkning, 10 x 5 mm, Delning i mm (P): 5.00 Weidmueller,
GTIN (EAN)	4032248223862	Allen-Bradley, vit
Förp.	720 ST	

WMF 2.5 FU PE 60-150V SW

Weidmüller Interface GmbH & Co. KG
Klingenbergstraße 26
D-32758 Detmold
Germany

www.weidmueller.com

Tillbehör

Märkningshållare



Märkningshållaren ger möjlighet till ytterligare montering av standardmärkningskanaler med en delning på 5 eller 5,1 mm. De vinklade hållarna kan köpas som tillval och kan monteras i alla standardmärkningskanaler i Klippon® modulära anslutningsplintar. Kopplingar för märkningstyper kan hittas bland respektive tillbehör för avsedda märkningshållare.

Allmänna beställningsdata

Typ	BZT 1 WS 10/5	Utförande
Art.nr.	1805490000	Tillbehör, Märkningshållare
GTIN (EAN)	4032248270231	
Förp.	100 ST	
Typ	BZT 1 ZA WS 10/5	Utförande
Art.nr.	1805520000	Tillbehör, Märkningshållare
GTIN (EAN)	4032248270248	
Förp.	100 ST	

Överkopplingar



Fördelningen eller mångfaldigandet av en potential till angränsande kopplingsplintar genomförs via en överkoppling. Ytterligare insatser från kabeldragning kan lätt undvikas. Även om polerna bryts ut är kontaktens tillförlitlighet i kopplingsplintar fortfarande garanterad. Vår portfölj erbjuder pluggbara och skruvbara överkopplingssystem för modulär plintar.

Allmänna beställningsdata

Typ	ZQV 2.5N/10	Utförande
Art.nr.	1527690000	Överkoppling (plint), instucken, orange, 24 A, Antal poler: 10, Delning i mm (P): 5.10, Isolerad: Ja, Bredd: 48.7 mm
GTIN (EAN)	4050118447989	
Förp.	20 ST	
Typ	ZQV 2.5N/10 BL	Utförande
Art.nr.	1527880000	Överkoppling (plint), instucken, blå, 24 A, Antal poler: 10, Delning i mm (P): 5.10, Isolerad: Ja, Bredd: 48.7 mm
GTIN (EAN)	4050118448573	
Förp.	20 ST	
Typ	ZQV 2.5N/10 RD	Utförande
Art.nr.	2108910000	Överkoppling (plint), instucken, röd, 24 A, Antal poler: 10, Delning i mm (P): 5.10, Isolerad: Ja, Bredd: 48.7 mm
GTIN (EAN)	4050118486018	
Förp.	20 ST	
Typ	ZQV 2.5N/2	Utförande
Art.nr.	1527540000	Överkoppling (plint), instucken, orange, 24 A, Antal poler: 2, Delning i mm (P): 5.10, Isolerad: Ja, Bredd: 7.9 mm
GTIN (EAN)	4050118448467	
Förp.	60 ST	

WMF 2.5 FU PE 60-150V SW

Weidmüller Interface GmbH & Co. KG
Klingenbergstraße 26
D-32758 Detmold
Germany

www.weidmueller.com

Tillbehör

Typ	ZQV 2.5N/2 BL	Utförande
Art.nr.	1527740000	Överkoppling (plint), instucken, blå, 24 A, Antal poler: 2, Delning i mm
GTIN (EAN)	4050118448658	(P): 5.10, Isolerad: Ja, Bredd: 7.9 mm
Förp.	60 ST	
Typ	ZQV 2.5N/2 RD	Utförande
Art.nr.	2108470000	Överkoppling (plint), instucken, röd, 24 A, Antal poler: 2, Delning i mm
GTIN (EAN)	4050118448542	(P): 5.10, Isolerad: Ja, Bredd: 7.9 mm
Förp.	60 ST	
Typ	ZQV 2.5N/20	Utförande
Art.nr.	1527720000	Överkoppling (plint), instucken, orange, 24 A, Antal poler: 20, Delning i mm
GTIN (EAN)	4050118447972	(P): 5.10, Isolerad: Ja, Bredd: 102 mm
Förp.	20 ST	
Typ	ZQV 2.5N/20 BL	Utförande
Art.nr.	1527890000	Överkoppling (plint), instucken, blå, 24 A, Antal poler: 20, Delning i mm
GTIN (EAN)	4050118448566	(P): 5.10, Isolerad: Ja, Bredd: 102 mm
Förp.	20 ST	
Typ	ZQV 2.5N/20 RD	Utförande
Art.nr.	2108920000	Överkoppling (plint), instucken, röd, 24 A, Antal poler: 20, Delning i mm
GTIN (EAN)	4050118485899	(P): 5.10, Isolerad: Ja, Bredd: 102 mm
Förp.	20 ST	
Typ	ZQV 2.5N/3	Utförande
Art.nr.	1527570000	Överkoppling (plint), instucken, orange, 24 A, Antal poler: 3, Delning i mm
GTIN (EAN)	4050118448450	(P): 5.10, Isolerad: Ja, Bredd: 13 mm
Förp.	60 ST	
Typ	ZQV 2.5N/3 BL	Utförande
Art.nr.	1527770000	Överkoppling (plint), instucken, blå, 24 A, Antal poler: 3, Delning i mm
GTIN (EAN)	4050118448641	(P): 5.10, Isolerad: Ja, Bredd: 13 mm
Förp.	60 ST	
Typ	ZQV 2.5N/3 RD	Utförande
Art.nr.	2108690000	Överkoppling (plint), instucken, röd, 24 A, Antal poler: 3, Delning i mm
GTIN (EAN)	4050118448535	(P): 5.10, Isolerad: Ja, Bredd: 13 mm
Förp.	60 ST	
Typ	ZQV 2.5N/4	Utförande
Art.nr.	1527590000	Överkoppling (plint), instucken, orange, 24 A, Antal poler: 4, Delning i mm
GTIN (EAN)	4050118448443	(P): 5.10, Isolerad: Ja, Bredd: 18.1 mm
Förp.	60 ST	
Typ	ZQV 2.5N/4 BL	Utförande
Art.nr.	1527780000	Överkoppling (plint), instucken, blå, 24 A, Antal poler: 4, Delning i mm
GTIN (EAN)	4050118448634	(P): 5.10, Isolerad: Ja, Bredd: 18.1 mm
Förp.	60 ST	
Typ	ZQV 2.5N/4 RD	Utförande
Art.nr.	2108700000	Överkoppling (plint), instucken, röd, 24 A, Antal poler: 4, Delning i mm
GTIN (EAN)	4050118448528	(P): 5.10, Isolerad: Ja, Bredd: 18.1 mm
Förp.	60 ST	
Typ	ZQV 2.5N/5	Utförande
Art.nr.	1527620000	Överkoppling (plint), instucken, orange, 24 A, Antal poler: 5, Delning i mm
GTIN (EAN)	4050118448436	(P): 5.10, Isolerad: Ja, Bredd: 23.2 mm
Förp.	20 ST	
Typ	ZQV 2.5N/5 BL	Utförande
Art.nr.	1527790000	Överkoppling (plint), instucken, blå, 24 A, Antal poler: 5, Delning i mm
GTIN (EAN)	4050118448627	(P): 5.10, Isolerad: Ja, Bredd: 23.2 mm
Förp.	20 ST	

WMF 2.5 FU PE 60-150V SW

Weidmüller Interface GmbH & Co. KG
Klingenbergstraße 26
D-32758 Detmold
Germany

www.weidmueller.com

Tillbehör

Typ	ZQV 2.5N/5 RD	Utförande
Art.nr.	2108710000	Överkoppling (plint), instucken, röd, 24 A, Antal poler: 5, Delning i mm
GTIN (EAN)	4050118448511	(P): 5.10, Isolerad: Ja, Bredd: 23.2 mm
Förp.	20 ST	
Typ	ZQV 2.5N/50	Utförande
Art.nr.	1527730000	Överkoppling (plint), instucken, orange, 24 A, Antal poler: 50, Delning i mm (P): 5.10, Isolerad: Ja, Bredd: 255 mm
GTIN (EAN)	4050118411362	
Förp.	5 ST	
Typ	ZQV 2.5N/50 BL	Utförande
Art.nr.	1527920000	Överkoppling (plint), instucken, blå, 24 A, Antal poler: 50, Delning i mm (P): 5.10, Isolerad: Ja, Bredd: 255 mm
GTIN (EAN)	4050118448559	
Förp.	5 ST	
Typ	ZQV 2.5N/50 RD	Utförande
Art.nr.	2109000000	Överkoppling (plint), instucken, röd, 24 A, Antal poler: 50, Delning i mm (P): 5.10, Isolerad: Ja, Bredd: 255 mm
GTIN (EAN)	4050118486001	
Förp.	5 ST	
Typ	ZQV 2.5N/6	Utförande
Art.nr.	1527630000	Överkoppling (plint), instucken, orange, 24 A, Antal poler: 6, Delning i mm (P): 5.10, Isolerad: Ja, Bredd: 28.3 mm
GTIN (EAN)	4050118448429	
Förp.	20 ST	
Typ	ZQV 2.5N/6 BL	Utförande
Art.nr.	1527820000	Överkoppling (plint), instucken, blå, 24 A, Antal poler: 6, Delning i mm (P): 5.10, Isolerad: Ja, Bredd: 28.3 mm
GTIN (EAN)	4050118448610	
Förp.	20 ST	
Typ	ZQV 2.5N/6 RD	Utförande
Art.nr.	2108720000	Överkoppling (plint), instucken, röd, 24 A, Antal poler: 6, Delning i mm (P): 5.10, Isolerad: Ja, Bredd: 28.3 mm
GTIN (EAN)	4050118448504	
Förp.	20 ST	
Typ	ZQV 2.5N/7	Utförande
Art.nr.	1527640000	Överkoppling (plint), instucken, orange, 24 A, Antal poler: 7, Delning i mm (P): 5.10, Isolerad: Ja, Bredd: 33.4 mm
GTIN (EAN)	4050118448412	
Förp.	20 ST	
Typ	ZQV 2.5N/7 BL	Utförande
Art.nr.	1527830000	Överkoppling (plint), instucken, blå, 24 A, Antal poler: 7, Delning i mm (P): 5.10, Isolerad: Ja, Bredd: 33.4 mm
GTIN (EAN)	4050118448603	
Förp.	20 ST	
Typ	ZQV 2.5N/7 RD	Utförande
Art.nr.	2108810000	Överkoppling (plint), instucken, röd, 24 A, Antal poler: 7, Delning i mm (P): 5.10, Isolerad: Ja, Bredd: 33.4 mm
GTIN (EAN)	4050118448498	
Förp.	20 ST	
Typ	ZQV 2.5N/8	Utförande
Art.nr.	1527670000	Överkoppling (plint), instucken, orange, 24 A, Antal poler: 8, Delning i mm (P): 5.10, Isolerad: Ja, Bredd: 38.5 mm
GTIN (EAN)	4050118448405	
Förp.	20 ST	
Typ	ZQV 2.5N/8 BL	Utförande
Art.nr.	1527840000	Överkoppling (plint), instucken, blå, 24 A, Antal poler: 8, Delning i mm (P): 5.10, Isolerad: Ja, Bredd: 38.5 mm
GTIN (EAN)	4050118448597	
Förp.	20 ST	
Typ	ZQV 2.5N/8 RD	Utförande
Art.nr.	2108870000	Överkoppling (plint), instucken, röd, 24 A, Antal poler: 8, Delning i mm (P): 5.10, Isolerad: Ja, Bredd: 38.5 mm
GTIN (EAN)	4050118448481	
Förp.	20 ST	

WMF 2.5 FU PE 60-150V SW

Weidmüller Interface GmbH & Co. KG
 Klingenbergstraße 26
 D-32758 Detmold
 Germany

www.weidmueller.com

Tillbehör

Typ	ZQV 2.5N/9	Utförande
Art.nr.	1527680000	Överkoppling (plint), instucken, orange, 24 A, Antal poler: 9, Delning i
GTIN (EAN)	4050118447996	mm (P): 5.10, Isolerad: Ja, Bredd: 43.6 mm
Förp.	20 ST	
Typ	ZQV 2.5N/9 BL	Utförande
Art.nr.	1527870000	Överkoppling (plint), instucken, blå, 24 A, Antal poler: 9, Delning i mm
GTIN (EAN)	4050118448580	(P): 5.10, Isolerad: Ja, Bredd: 43.6 mm
Förp.	20 ST	
Typ	ZQV 2.5N/9 RD	Utförande
Art.nr.	2108900000	Överkoppling (plint), instucken, röd, 24 A, Antal poler: 9, Delning i mm
GTIN (EAN)	4050118448474	(P): 5.10, Isolerad: Ja, Bredd: 43.6 mm
Förp.	20 ST	