

**SAISWS-M-4D-6/8-M12**

**Weidmüller Interface GmbH & Co. KG**  
Klingenbergstraße 26  
D-32758 Detmold  
Germany

www.weidmueller.com



M12-kontakt don i IP 67 finns med skruv- eller fjäderanslutning.

**Allmänna beställningsdata**

Utförande	Fältanslutningsbar anslutning, M12
Art.nr.	<a href="#">1160550000</a>
Typ	SAISWS-M-4D-6/8-M12
GTIN (EAN)	4032248948444
Förp.	1 items

## SAISWS-M-4D-6/8-M12

Weidmüller Interface GmbH & Co. KG  
Klingenbergstraße 26  
D-32758 Detmold  
Germany

www.weidmueller.com

## Tekniska data

## Godkännanden

Godkännanden



ROHS	Uppfyllelse
UL File Number Search	<a href="#">UL-webbplats</a>
Certifikat nr (cURus)	E307231

## Mått och vikter

Nettovikt	63.96 g
-----------	---------

## Miljööverensstämmelse för produkt

RoHS-kompatibilitetsstatus	Kompatibel med undantag
RoHS-undantag (om tillämpligt/känt)	6c
REACH SVHC	Lead 7439-92-1, Imidazolidine-2-thione 96-45-7
SCIP	bcee35cf-c0f5-43d2-8daf-65ab0d08641a

## Tekniska data för konfektionerbara kontaktdon

Antal poler	4	Kodering	D-kodad
Kontakttyta	förgylld	Anslutningstyp	Skruvanslutning
Kapslingsmaterial	CuZn	Isolationsmotstånd	108 Ω
Kabelldiameter max.	8 mm	Kabelldiameter min.	6 mm
Ledardiameter, max.	0.75 mm <sup>2</sup>	Ledardiameter, min.	0.14 mm <sup>2</sup>
Nominell spänning	250 V	Märkström	4 A
Skyddsklass	IP67	Stickcykler	≥ 100
Nedsmutningsgrad	3	Kontakttyp	Hane
Skärmanslutning	Ja	Material låsring	Zinkpressgjutning
Temperaturområde kapsling	-40 ... +85 ° C	Anslutningsarea max.	0.75 mm <sup>2</sup>
Anslutningsarea min.	0.14 mm <sup>2</sup>		

## Allmänna data

Antal poler	4	Anslutning 1	M12
Anslutning 2	Skruv	Kapslingsmaterial	CuZn
Anslutningsgånga	M12	Kontakttyta	förgylld
Skyddsklass	IP67	Stickcykler	≥ 100

## Allmänna standarder

Certifikat nr (cURus)	E307231	Kontakttdon Norm	IEC 61076-2-101
-----------------------	---------	------------------	-----------------

## Elektriska egenskaper

Isolationsmotstånd	108 Ω	Nominell spänning	250 V
--------------------	-------	-------------------	-------

## Normer

Kontakttdon Norm	IEC 61076-2-101
------------------	-----------------

**SAISWS-M-4D-6/8-M12**

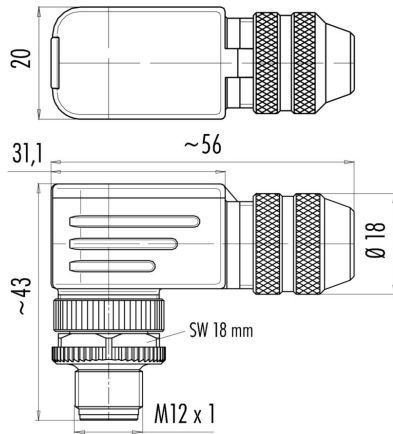
**Weidmüller Interface GmbH & Co. KG**  
Klingenbergstraße 26  
D-32758 Detmold  
Germany

[www.weidmueller.com](http://www.weidmueller.com)

**Tekniska data****Klassificeringar**

ETIM 8.0	EC002635	ETIM 9.0	EC002635
ETIM 10.0	EC002635	ECLASS 14.0	27-44-01-16
ECLASS 15.0	27-44-01-16		

**Profilritning**



**Polschema**

