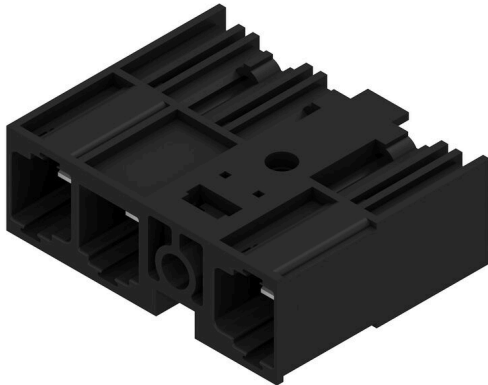


SU 10.16IT/03/270MF2 3.5AG BK BX

Weidmüller Interface GmbH & Co. KG
 Klingenbergstraße 26
 D-32758 Detmold
 Germany

www.weidmueller.com

Produktillustration



Hankontakt med lätt flänsfäste i mitten med raster 10,16 för 400 V IT-system i enlighet med IEC 61800-5-1.

UL-godkännande i enlighet med UL840 (600 V) vid användning av ledande kontakt. Vid användning tillsammans med BUZ 10.16 IT uppfylls de utökade kraven för 5,5 mm fingerskydd med IT-system (400 V relativt till jord), i enlighet med IEC 61800-5-1.

Låsningen med mittfläns minskar platsbehovet, i jämförelse med andra standardlösningar, med en rasterbyggbredd.

Kan på begäran även levereras med skruvfläns eller utan fläns.

Allmänna beställningsdata

| | |
|-------------------|--|
| Utförande | Kretskortsstickanslutning, Stiftlist, stängd på sidan, Mittfläns, THT lödanslutning, 10.16 mm, Antal poler: 3, 270°, Lödstiftlängd (l): 3.5 mm, försilvrad, svart, Box |
| Art.nr. | 1157320000 |
| Typ | SU 10.16IT/03/270MF2 3.5AG BK BX |
| GTIN (EAN) | 4032248944927 |
| Förp. | 42 items |
| Produktparametrar | IEC: 1000 V / 78.3 A UL: 300 V / 60 A |
| Förpackning | Box |

SU 10.16IT/03/270MF2 3.5AG BK BX

Weidmüller Interface GmbH & Co. KG
Klingenbergstraße 26
D-32758 Detmold
Germany

www.weidmueller.com

Tekniska data

Godkännanden

Godkännanden



| | |
|-----------------------|------------------------------|
| ROHS | Uppfyllelse |
| UL File Number Search | UL-webbplats |
| Certifikat nr (cURus) | E60693 |

Mått och vikter

| | |
|-----------|---------|
| Nettovikt | 14.05 g |
|-----------|---------|

Miljööverensstämmelse för produkt

| | |
|----------------------------|--------------------------------|
| RoHS-kompatibilitetsstatus | Kompatibel utan undantag |
| REACH SVHC | Nej mSvHC över 0,1 viktprocent |

Packaging

| | | | |
|-------------|-----------|-----------|-----------|
| Förpackning | Box | VPE-längd | 351.00 mm |
| VPE-bredd | 135.00 mm | VPE-höjd | 49.00 mm |

Systemparametrar

| | | | |
|---------------------------------------|--------------------------------------|----------------------------|--------------|
| Produktfamilj | OMNIMATE Power – serie BU/SU 10.16IT | | |
| Anslutningstyp | Kretskortanslutning | | |
| Montering på kretskortet | THT lödanslutning | | |
| Delning i mm (P) | 10.16 mm | | |
| Delning i tum (P) | 0.400 " | | |
| Anslutningsvinkel | 270° | | |
| Antal poler | 3 | | |
| Antal lödstift per pol | 3 | | |
| Lödstiftlängd (l) | 3.5 mm | | |
| Tolerans för stiftlängd | +0.1 / -0.3 mm | | |
| Dimensioner för lödstift | 1,2 x 1,1 mm | | |
| Dimensioner för lödstift = d-tolerans | +0.1 / -0.1 mm | | |
| Diameter bestyckningshål (D) | 1.6 mm | | |
| Tolerans diameter bestyckningshål (D) | + 0,1 mm | | |
| L1 i mm | 30.48 mm | | |
| L1 i tum | 1.200 " | | |
| Antal rader | 1 | | |
| Polradstal | 1 | | |
| Beröringsskydd enligt DIN VDE 57 | fingersäker instucken | | |
| Beröringsskydd enligt DIN VDE 0470 | IP 20 ansluten | | |
| Genomgångsmotstånd (6) | 2,00 mΩ | | |
| Koderbar | Ja | | |
| Åtdragningsmoment | Momenttyp | Montageskruv, Kretskort | |
| | Användningsinformation | Tjocklek | min. 1.44 mm |
| | | | max. 1.76 mm |
| | Åtdragningsmoment | min. | 0.25 Nm |
| | | max. | 0.3 Nm |
| Rekommenderad skruv | Artikelnummer | 610.16 BFSC P 35X 14 | |
| | Tjocklek | min. | 2.88 mm |

Tekniska data

| | | | |
|---------------------|---------------|--|---------|
| | | max. | 3.52 mm |
| Åtdragningsmoment | | min. | 0.2 Nm |
| | | max. | 0.25 Nm |
| Rekommenderad skruv | Artikelnummer | 6110.16 BFSC P 35X 14 | |
| Tjocklek | | min. | 1.44 mm |
| | | max. | 3.52 mm |
| Åtdragningsmoment | | min. | 0.8 Nm |
| | | max. | 0.9 Nm |
| Rekommenderad skruv | Artikelnummer | 6110.16 BFSC S 35X12 | |

Materialdata

| | | | |
|----------------------------------|------------|-----------------------------------|-------------|
| Isoleringsmaterial | PA GF | Färgkod | svart |
| Färgtabell (jämförbar) | RAL 9011 | Isoleringsmaterialgrupp | I |
| CTI (Comparative Tracking Index) | ≥ 600 | Moisture Level (MSL) | |
| Brännbarhetsklass enligt UL 94 | V-0 | Kontaktmaterial | Cu-legering |
| Kontaktyta | försilvrad | Skiktstruktur för lödanslutningen | ≥ 3 µm Ag |
| Skiktstruktur för stiftkontakten | ≥ 3 µm Ag | Lagertemperatur, min. | -40 °C |
| Lagertemperatur, max. | 70 °C | Driftstemperatur, min. | -50 °C |
| Driftstemperatur, max | 120 °C | Temperaturområde Montage, min. | -25 °C |
| Temperaturområde Montage, max. | 120 °C | | |

Märkdata enligt CSA

| | | | |
|--------------------------------------|---|--------------------------------------|----------------|
| Institut (CSA) | CSA | Certifikat nr. (CSA) | 200039-1121690 |
| Märkspänning (användargrupp B / CSA) | 300 V | Märkspänning (användargrupp C / CSA) | 300 V |
| Märkspänning (användargrupp D / CSA) | 600 V | Märkström (användargrupp B / CSA) | 60 A |
| Märkström (användargrupp C / CSA) | 60 A | Märkström (användargrupp D / CSA) | 5 A |
| Hänvisning till godkännandevärden | Specifikationerna avser maxvärden. För detaljer – se typgodkännandeintyg. | | |

Märkdata enligt UL 1059

| | | | |
|--|---|--|--------|
| Institut (cURus) | CURUS | Certifikat nr (cURus) | E60693 |
| Märkspänning (användargrupp B / UL 1059) | 300 V | Märkspänning (användargrupp C / UL 1059) | 300 V |
| Märkspänning (användargrupp D / UL 1059) | 600 V | Märkström (användargrupp B / UL 1059) | 60 A |
| Märkström (användargrupp C / UL 1059) | 60 A | Märkström (användargrupp D / UL 1059) | 5 A |
| Krypsträcka, min. | 10.5 mm | Luftsträcka, min. | 8.9 mm |
| Hänvisning till godkännandevärden | Specifikationerna avser maxvärden. För detaljer – se typgodkännandeintyg. | | |

Märkdata enligt IEC

| | | | |
|--|------------------------|--|--------|
| testad enligt standard | IEC 60664-1, IEC 61984 | Märkström, min. antal poler (Tu=20°C) | 78.3 A |
| Märkström, max. antal poler (Tu=20°C) | 67.9 A | Märkström, min. antal poler (Tu=40°C) | 70.6 A |
| Märkström, max. antal poler (Tu=40°C) | 61.3 A | Märkspänning vid överspänningsk./ Nedsmutningsgrad II/2 | 1000 V |
| Märkspänning vid överspänningsk./ Nedsmutningsgrad III/2 | 1000 V | Märkspänning vid överspänningskat./ Nedsmutningsgrad III/3 | 690 V |

SU 10.16IT/03/270MF2 3.5AG BK BX

Weidmüller Interface GmbH & Co. KG
 Klingenbergstraße 26
 D-32758 Detmold
 Germany

www.weidmueller.com

Tekniska data

| | | | |
|---|---------|---|-------------------|
| Märkspänning vid överspänningsk./ Nedsmutningsgrad II/2 | 6 kV | Märkspänning vid överspänningsk./ Nedsmutningsgrad III/2 | 8 kV |
| Märkstötspänning vid överspänningsk./ Nedsmutningsgrad III/3 | 8 kV | Korttidströmhållfasthet | 3 x 1s mit 1000 A |
| Krypsträcka, min. | 10.5 mm | Luftsträcka, min. | 8.9 mm |

Viktig hänvisningstext

| | |
|-----------------|--|
| IPC-konformitet | Konformitet: Produkterna utvecklas, tillverkas och levereras i enlighet med internationellt erkända standarder och normer, och uppfyller de egenskaper som garanteras i databladet resp. har designegenskaper i enlighet med IPC-A-610 "Klass 2". Övriga anspråk gällande produkterna kan bedömas på begäran. |
| Hänvisningstext | <ul style="list-style-type: none"> • Additional variants on request • Rated current related to rated cross-section & min. No. of poles. • P on drawing = pitch • Rated data refer only to the component itself. Clearance and creepage distances to other components are to be designed in accordance with the relevant application standards. • For all applications with flange we recommend to fix the pin header with the help of the soldering flange or a self-tapping screw on the board. • In accordance with IEC 61984, OMNIMATE-connectors are connectors without breaking capacity (COC). During designated use, connectors are not allowed to be engaged or disengaged when live or under load • Long term storage of the product with average temperature of 50 °C and maximum humidity 70%, 36 months |

Klassificeringar

| | | | |
|-------------|-------------|-------------|-------------|
| ETIM 8.0 | EC002637 | ETIM 9.0 | EC002637 |
| ETIM 10.0 | EC002637 | ECLASS 14.0 | 27-46-02-01 |
| ECLASS 15.0 | 27-46-02-01 | | |

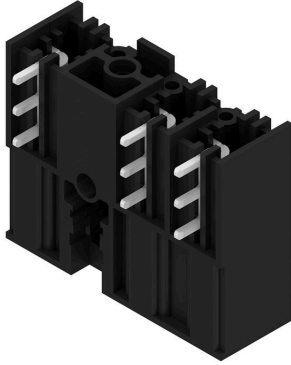
SU 10.16IT/03/270MF2 3.5AG BK BX

Weidmüller Interface GmbH & Co. KG
 Klingenbergstraße 26
 D-32758 Detmold
 Germany

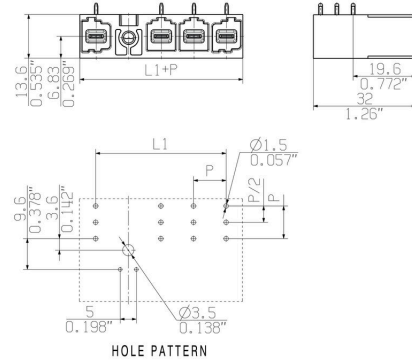
Ritningar

www.weidmueller.com

Produktillustration



Dimensional drawing



Connection diagram

| | | | | | | | | |
|-------------|----------------------------|---|---|---|---|---|---|---|
| 6 | M(S)F6 | o | o | o | o | o | X | o |
| 6 | M(S)F5 | o | o | o | o | X | o | o |
| 6 | M(S)F4 | o | o | o | X | o | o | o |
| 6 | M(S)F3 | o | o | X | o | o | o | o |
| 6 | M(S)F2 | o | X | o | o | o | o | o |
| 5 | M(S)F5 | o | o | o | o | X | o | |
| 5 | M(S)F4 | o | o | o | X | o | o | |
| 5 | M(S)F3 | o | o | X | o | o | o | |
| 5 | M(S)F2 | o | X | o | o | o | o | |
| 4 | M(S)F4 | o | o | o | X | o | | |
| 4 | M(S)F3 | o | o | X | o | o | | |
| 4 | M(S)F2 | o | X | o | o | o | | |
| 3 | M(S)F3 | o | o | X | o | | | |
| 3 | M(S)F2 | o | X | o | o | | | |
| 2 | M(S)F2 | o | X | o | | | | |
| No of poles | X = middle flange position | 1 | 2 | 3 | 4 | 5 | 6 | 7 |

Exempel på användning



SU 10.16IT/03/270MF2 3.5AG BK BX

Weidmüller Interface GmbH & Co. KG
Klingenbergstraße 26
D-32758 Detmold
Germany

www.weidmueller.com

Tillbehör

Kodelement



Den jackbara anslutningstekniken för effektelektronik är optimerad för modern motorteknik, startmotorer, frekvensomvandlare och servostyrningar.

OMNIMATE Power sätter standarder genom ökad säkerhet och innovativa lösningar, såsom jackbar skärmsupport, integrerade signalkontakter eller enhandsmanövreringar.

De tre produktserierna erbjuder ytterligare fördelar:

- Applikationsanpassad skalbarhet: från den kompakta 4 mm²-anslutningen för 29 A (IEC) resp. 20 A (UL) till den robusta 16 mm²-anslutningen för 76 A (IEC) resp. 54 A (UL)
- Obegränsad användning upp till 1000 V (IEC) resp. 600 V (UL)
- Många olika, applikationsoptimerade infästningsmöjligheter

Vår service:

Utforma dina individuella kontaktdon enkelt med Produktkonfiguratorn.

Allmänna beställningsdata

| | | |
|------------|----------------------------|---|
| Typ | KO BU/SU10.16HP BK | Utförande |
| Art.nr. | 1824410000 | Kretskortsstickanslutning, Tillbehör, Kodelement, svart, Antal poler: |
| GTIN (EAN) | 4032248326716 | 1 |
| Förp. | 50 ST | |
| Typ | KO BU/SU10.16HP WT | Utförande |
| Art.nr. | 2592600000 | Kretskortsstickanslutning, Tillbehör, Kodelement, natur, Antal poler: |
| GTIN (EAN) | 4050118717389 | 1 |
| Förp. | 50 ST | |

Infästningsskruv

Allmänna beställningsdata

| | | |
|------------|----------------------------|---|
| Typ | SU 10.16 BFSC P 35X 14 | Utförande |
| Art.nr. | 2812340000 | Kretskortsstickanslutning, Montageskruv |
| GTIN (EAN) | 4064675295495 | |
| Förp. | 50 ST | |
| Typ | SU 10.16 BFSC S 35X12 | Utförande |
| Art.nr. | 2812290000 | Kretskortsstickanslutning, Montageskruv |
| GTIN (EAN) | 4064675294955 | |
| Förp. | 50 ST | |