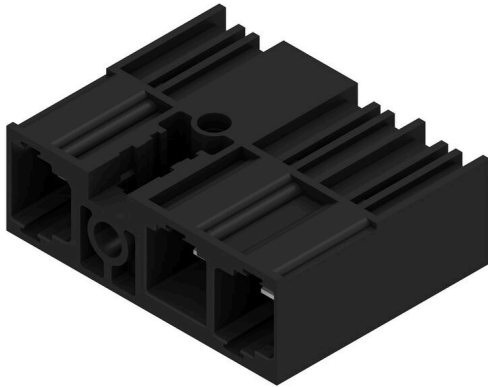


## SU 10.16IT/03/90MF2 3.5AG BK BX

Weidmüller Interface GmbH & Co. KG  
Klingenbergstraße 26  
D-32758 Detmold  
Germany

www.weidmueller.com

## Produktillustration



Hankontakt med lätt flänsfäste i mitten med raster 10,16 för 400 V IT-system i enlighet med IEC 61800-5-1.

UL-godkännande i enlighet med UL840 (600 V) vid användning av ledande kontakt. Vid användning tillsammans med BUZ 10.16 IT uppfylls de utökade kraven för 5,5 mm fingerskydd med IT-system (400 V relativt till jord), i enlighet med IEC 61800-5-1.

Låsningen med mittfläns minskar platsbehovet, i jämförelse med andra standardlösningar, med en rasterbyggbredd.

Kan på begäran även levereras med skruvfläns eller utan fläns.

## Allmänna beställningsdata

Utförande	Kretskortsstickanslutning, Stiftlist, stängd på sidan, Mittfläns, THT lödanslutning, 10.16 mm, Antal poler: 3, 90°, Lödstiftlängd (l): 3.5 mm, försilvrad, svart, Box
Art.nr.	<a href="#">1156670000</a>
Typ	SU 10.16IT/03/90MF2 3.5AG BK BX
GTIN (EAN)	4032248943654
Förp.	42 items
Produktparametrar	IEC: 1000 V / 78.3 A UL: 300 V / 60 A
Förpackning	Box

**SU 10.16IT/03/90MF2 3.5AG BK BX**

**Weidmüller Interface GmbH & Co. KG**  
 Klingenbergstraße 26  
 D-32758 Detmold  
 Germany

www.weidmueller.com

**Tekniska data**

**Godkännanden**

Godkännanden



ROHS	Uppfyllelse
UL File Number Search	<a href="#">UL-webbplats</a>
Certifikat nr (cURus)	E60693

**Mått och vikter**

Nettovikt	14.05 g
-----------	---------

**Miljööverensstämmelse för produkt**

RoHS-kompatibilitetsstatus	Kompatibel utan undantag
REACH SVHC	Nej mSvHC över 0,1 viktprocent

**Packaging**

Förpackning	Box	VPE-längd	351.00 mm
VPE-bredd	135.00 mm	VPE-höjd	48.00 mm

**Systemparametrar**

Produktfamilj	OMNIMATE Power – serie BU/SU 10.16IT		
Anslutningstyp	Kretskortanslutning		
Montering på kretskortet	THT lödanslutning		
Delning i mm (P)	10.16 mm		
Delning i tum (P)	0.400 "		
Anslutningsvinkel	90°		
Antal poler	3		
Antal lödstift per pol	3		
Lödstiftlängd (l)	3.5 mm		
Tolerans för stiftlängd	+0.1 / -0.3 mm		
Dimensioner för lödstift	1,2 x 1,1 mm		
Dimensioner för lödstift = d-tolerans	+0.1 / -0.1 mm		
Diameter bestyckningshål (D)	1.6 mm		
Tolerans diameter bestyckningshål (D)	+ 0,1 mm		
L1 i mm	30.48 mm		
L1 i tum	1.200 "		
Antal rader	1		
Polradstal	1		
Beröringsskydd enligt DIN VDE 57	fingersäker instucken		
Beröringsskydd enligt DIN VDE 0470	IP 20 ansluten		
Genomgångsmotstånd (6)	2,00 mΩ		
Koderbar	Ja		
Åtdragningsmoment	Momenttyp	Montageskruv, Kretskort	
	Användningsinformation	Tjocklek	min. 1.44 mm max. 1.76 mm
		Åtdragningsmoment	min. 0.25 Nm max. 0.3 Nm
	Rekommenderad skruv	Artikelnummer	610.16 BFSC P 35X 14
	Tjocklek	min. 2.88 mm	

**SU 10.16IT/03/90MF2 3.5AG BK BX**

**Weidmüller Interface GmbH & Co. KG**  
 Klingenbergstraße 26  
 D-32758 Detmold  
 Germany

www.weidmueller.com

**Tekniska data**

		max.	3.52 mm
Åtdragningsmoment		min.	0.2 Nm
		max.	0.25 Nm
Rekommenderad skruv	Artikelnummer	6110.16 <a href="#">BFSC P 35X 14</a>	
Tjocklek		min.	1.44 mm
		max.	3.52 mm
Åtdragningsmoment		min.	0.8 Nm
		max.	0.9 Nm
Rekommenderad skruv	Artikelnummer	6110.16 <a href="#">BFSC S 35X12</a>	

**Materialdata**

Isoleringsmaterial	PA GF	Färgkod	svart
Färgtabell (jämförbar)	RAL 9011	Isoleringsmaterialgrupp	I
CTI (Comparative Tracking Index)	≥ 600	Moisture Level (MSL)	
Brännbarhetsklass enligt UL 94	V-0	Kontaktmaterial	Cu-legering
Kontaktyta	försilvrad	Skiktstruktur för lödanslutningen	≥ 3 µm Ag
Skiktstruktur för stiftkontakten	≥ 3 µm Ag	Lagertemperatur, min.	-40 °C
Lagertemperatur, max.	70 °C	Driftstemperatur, min.	-50 °C
Driftstemperatur, max	120 °C	Temperaturområde Montage, min.	-25 °C
Temperaturområde Montage, max.	120 °C		

**Märkdata enligt CSA**

Institut (CSA)	CSA	Certifikat nr. (CSA)	200039-1121690
Märkspänning (användargrupp B / CSA)	300 V	Märkspänning (användargrupp C / CSA)	300 V
Märkspänning (användargrupp D / CSA)	600 V	Märkström (användargrupp B / CSA)	60 A
Märkström (användargrupp C / CSA)	60 A	Märkström (användargrupp D / CSA)	5 A
Hänvisning till godkännandevärden	Specifikationerna avser maxvärden. För detaljer – se typgodkännandeintyg.		

**Märkdata enligt UL 1059**

Institut (cURus)	CURUS	Certifikat nr (cURus)	E60693
Märkspänning (användargrupp B / UL 1059)	300 V	Märkspänning (användargrupp C / UL 1059)	300 V
Märkspänning (användargrupp D / UL 1059)	600 V	Märkström (användargrupp B / UL 1059)	60 A
Märkström (användargrupp C / UL 1059)	60 A	Märkström (användargrupp D / UL 1059)	5 A
Krypsträcka, min.	10.5 mm	Luftsträcka, min.	8.9 mm
Hänvisning till godkännandevärden	Specifikationerna avser maxvärden. För detaljer – se typgodkännandeintyg.		

**Märkdata enligt IEC**

testad enligt standard	IEC 60664-1, IEC 61984	Märkström, min. antal poler (Tu=20°C)	78.3 A
Märkström, max. antal poler (Tu=20°C)	67.9 A	Märkström, min. antal poler (Tu=40°C)	70.6 A
Märkström, max. antal poler (Tu=40°C)	61.3 A	Märkspänning vid överspänningsk./ Nedsmutningsgrad II/2	1000 V
Märkspänning vid överspänningsk./ Nedsmutningsgrad III/2	1000 V	Märkspänning vid överspänningskat./ Nedsmutningsgrad III/3	690 V

**SU 10.16IT/03/90MF2 3.5AG BK BX**

**Weidmüller Interface GmbH & Co. KG**  
 Klingenbergstraße 26  
 D-32758 Detmold  
 Germany

www.weidmueller.com

**Tekniska data**

Märkspänning vid överspänningsk./ Nedsmutningsgrad II/2	6 kV	Märkspänning vid överspänningsk./ Nedsmutningsgrad III/2	8 kV
Märkstötspänning vid överspänningsk./ Nedsmutningsgrad III/3	8 kV	Korttidströmhållfasthet	3 x 1s mit 1000 A
Krypsträcka, min.	10.5 mm	Luftsträcka, min.	8.9 mm

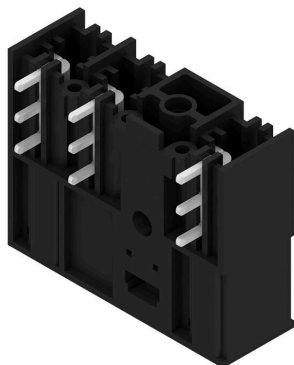
**Viktig hänvisningstext**

IPC-konformitet	Konformitet: Produkterna utvecklas, tillverkas och levereras i enlighet med internationellt erkända standarder och normer, och uppfyller de egenskaper som garanteras i databladet resp. har designegenskaper i enlighet med IPC-A-610 "Klass 2". Övriga anspråk gällande produkterna kan bedömas på begäran.
Hänvisningstext	<ul style="list-style-type: none"> <li>• Additional variants on request</li> <li>• Rated current related to rated cross-section &amp; min. No. of poles.</li> <li>• P on drawing = pitch</li> <li>• Rated data refer only to the component itself. Clearance and creepage distances to other components are to be designed in accordance with the relevant application standards.</li> <li>• For all applications with flange we recommend to fix the pin header with the help of the soldering flange or a self-tapping screw on the board.</li> <li>• In accordance with IEC 61984, OMNIMATE-connectors are connectors without breaking capacity (COC). During designated use, connectors are not allowed to be engaged or disengaged when live or under load</li> <li>• Long term storage of the product with average temperature of 50 °C and maximum humidity 70%, 36 months</li> </ul>

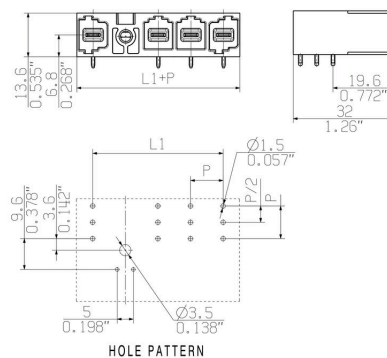
**Klassificeringar**

ETIM 8.0	EC002637	ETIM 9.0	EC002637
ETIM 10.0	EC002637	ECLASS 14.0	27-46-02-01
ECLASS 15.0	27-46-02-01		

**Produktillustration**



**Dimensional drawing**



**Exempel på användning**



## SU 10.16IT/03/90MF2 3.5AG BK BX

Weidmüller Interface GmbH & Co. KG  
Klingenbergstraße 26  
D-32758 Detmold  
Germany

www.weidmueller.com

## Tillbehör

## Kodelement



Den jackbara anslutningstekniken för effektelektronik är optimerad för modern motorteknik, startmotorer, frekvensomvandlare och servostyrningar.

OMNIMATE Power sätter standarder genom ökad säkerhet och innovativa lösningar, såsom jackbar skärmsupport, integrerade signalkontakter eller enhandsmanövreringar.

De tre produktserierna erbjuder ytterligare fördelar:

- Applikationsanpassad skalbarhet: från den kompakta 4 mm<sup>2</sup>-anslutningen för 29 A (IEC) resp. 20 A (UL) till den robusta 16 mm<sup>2</sup>-anslutningen för 76 A (IEC) resp. 54 A (UL)
- Obegränsad användning upp till 1000 V (IEC) resp. 600 V (UL)
- Många olika, applikationsoptimerade infästningsmöjligheter

Vår service:

Utforma dina individuella kontaktdon enkelt med Produktkonfiguratorn.

## Allmänna beställningsdata

Typ	KO BU/SU10.16HP BK	Utförande
Art.nr.	<a href="#">1824410000</a>	Kretskortsstickanslutning, Tillbehör, Kodelement, svart, Antal poler:
GTIN (EAN)	4032248326716	1
Förp.	50 ST	
Typ	KO BU/SU10.16HP WT	Utförande
Art.nr.	<a href="#">2592600000</a>	Kretskortsstickanslutning, Tillbehör, Kodelement, natur, Antal poler:
GTIN (EAN)	4050118717389	1
Förp.	50 ST	

## Infästningsskruv

## Allmänna beställningsdata

Typ	SU 10.16 BFSC P 35X 14	Utförande
Art.nr.	<a href="#">2812340000</a>	Kretskortsstickanslutning, Montageskruv
GTIN (EAN)	4064675295495	
Förp.	50 ST	
Typ	SU 10.16 BFSC S 35X12	Utförande
Art.nr.	<a href="#">2812290000</a>	Kretskortsstickanslutning, Montageskruv
GTIN (EAN)	4064675294955	
Förp.	50 ST	