

SR-SMD 4.50/05/90LFM 3.2AU BK BX

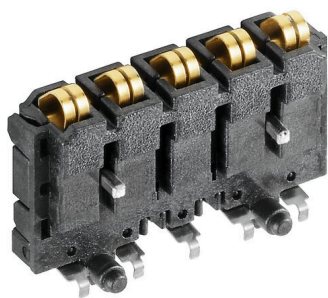
Weidmüller Interface GmbH & Co. KG

Klingenbergstraße 26

D-32758 Detmold

Germany

www.weidmueller.com



Den integrerade skenbussen för det modulära elektronik-hussystemet

Vid matning, anslutning eller distribution inom modulära applikationer kan skenbussen ersätta den tråkiga individuella kabeldragningen med en flexibel och oavbruten lösning för hela systemet.

Systembussen är säkert integrerad i TS35-skenan. Med Reflow-förfarande kan SMD-buss-kontaktblocket hanteras helt automatiskt vid tillverkningen av modulen. De tåliga, förgyllda kontaktytorna säkerställer en varaktigt tillförlitlig kontaktering för alla kapslingsbredder.

- Obegränsad skalbarhet Den genomgående förbindelse-lösningen räcker över alla systembredder - från 6 mm-ski- van till den 67 mm breda kapslingen.
- Enkel service under installationen Enkelt modulbyte även i befintliga modulgrupper – utan påverkan på intillig- gande moduler.
- Universell integrering Den oavbrutna systembussen är säkert integrerad i den 35 mm standardiserade monta- geskenan.
- Högsta tillgänglighet Fem helgalvaniserade och delför- gyllda tvillingkontakter används för att upprätta en per- manent kontaktdon till montageskena. THR-lödfjäns ska säkerställa att anslutningen till kretskortet är stabil.

Allmänna beställningsdata

Utförande	Kretskortsstickanslutning, Kontaktblock för buss till CH20M12-67, Mittlödfjäns, THT/THR lödan- slutning, Antal poler: 5, 180°, Lödstiftlängd (l): 3.2 mm, förgylld, svart
Art.nr.	1155870000
Typ	SR-SMD 4.50/05/90LFM 3.2AU BK BX
GTIN (EAN)	4032248942510
Förp.	78 items
Produktparametrar	UL: 300 V / 5 A
Förpackning	Box

SR-SMD 4.50/05/90LFM 3.2AU BK BX

Weidmüller Interface GmbH & Co. KG
Klingenbergstraße 26
D-32758 Detmold
Germany

www.weidmueller.com

Tekniska data

Godkännanden

Godkännanden



ROHS	Uppfyllelse
UL File Number Search	UL-webbplats
Certifikat nr (cURus)	E60693

Mått och vikter

Djup	16.3 mm	Byggdjup (tum)	0.6417 inch
Höjd	24 mm	Bygghöjd (tum)	0.9449 inch
Bredd	9.1 mm	Byggbredd (tum)	0.3583 inch
Längd	0 mm	Nettovikt	1.5 g

Miljööverensstämmelse för produkt

RoHS-kompatibilitetsstatus	Kompatibel utan undantag
REACH SVHC	Nej mSvHC över 0,1 viktprocent

Materialdata

Isoleringsmaterial	LCP	Färgkod	svart
Färgtabell (jämförbar)	RAL 9011	Isoleringsmaterialgrupp	IIIa
CTI (Comparative Tracking Index)	175 ≤ CTI <400	Isolationsmotstånd	≥ 108 Ω
Moisture Level (MSL)	1	Kontaktyta	förgylld
Lagertemperatur, min.	-40 °C	Lagertemperatur, max.	70 °C
Drifttemperatur, min.	-50 °C	Drifttemperatur, max.	100 °C
Temperaturområde Montage, min.	-30 °C	Temperaturområde Montage, max.	100 °C

Märkdata enligt UL 1059

Institut (cURus)	CURUS	Certifikat nr (cURus)	E60693
Märkspänning (användargrupp B / UL 1059)	300 V	Märkspänning (användargrupp C / UL 1059)	50 V
Märkspänning (användargrupp D / UL 1059)	50 V	Märkström (användargrupp B / UL 1059)	5 A
Märkström (användargrupp C / UL 1059)	5 A	Märkström (användargrupp D / UL 1059)	5 A
Hänvisning till godkännandevärden	Specifikationerna avser maxvärden. För detaljer – se typgodkännandeintyg.		

Märkdata enligt IEC

testad enligt standard	IEC 60664-1, IEC 61984	Märkspänning vid överspanningskat./ Nedsmutningsgrad III/3	63 V
Märkstötspänning vid överspanningsk./ nedsmutningsgrad II/3	1.5 kV	Krypsträcka, min.	3.2 mm
Luftsträcka, min.	2.3 mm		

Materialdata

Isoleringsmaterial	LCP	Isoleringsmaterialgrupp	IIIa
Yta	Guld	Grundläggande material	Plast
CTI (Comparative Tracking Index)	175 ≤ CTI <400		

SR-SMD 4.50/05/90LFM 3.2AU BK BX

Weidmüller Interface GmbH & Co. KG
 Klingenbergstraße 26
 D-32758 Detmold
 Germany

Tekniska data

www.weidmueller.com

Allmänna data

Färgkod	svart	Skyddsklass	IP20 efter installation
Färgtabell (jämförbar)	RAL 9011		

Viktig hänvisningstext

IPC-konformitet	Konformitet: Produkterna utvecklas, tillverkas och levereras i enlighet med internationellt erkända standarder och normer, och uppfyller de egenskaper som garanteras i databladet resp. har designegenskaper i enlighet med IPC-A-610 "Klass 2". Övriga anspråk gällande produkterna kan bedömas på begäran.
-----------------	---

Klassificeringar

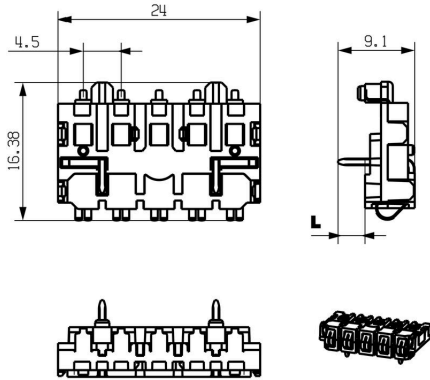
ETIM 8.0	EC001031	ETIM 9.0	EC001031
ETIM 10.0	EC001031	ECLASS 14.0	27-18-27-92
ECLASS 15.0	27-18-27-92		

SR-SMD 4.50/05/90LFM 3.2AU BK BX

Weidmüller Interface GmbH & Co. KG
Klingenbergstraße 26
D-32758 Detmold
Germany

Ritningar

www.weidmueller.com



CH20M22-Bus



SR-SMD 4.50/05/90LFM 3.2AU BK BX

Weidmüller Interface GmbH & Co. KG
Klingenbergstraße 26
D-32758 Detmold
Germany

Tillbehör

www.weidmueller.com

CH20M BUS - Busskretskort



Den integrerade skenbussen för det modulära elektronikbussystemet

Vid matning, anslutning eller distribution inom modulära applikationer kan skenbussen ersätta den tråkiga individuella kabeldragningen med en flexibel och oavbruten lösning för hela systemet.

Systembussen är säkert integrerad i TS35-skenan. Med Reflow-förfarande kan SMD-buss-kontaktblocket hanteras helt automatiskt vid tillverkningen av modulen. De tåliga, förgyllda kontaktytorna säkerställer en varaktigt tillförlitlig kontaktning för alla kapslingsbredder.

- Obegränsad skalbarhet Den genomgående förbindelseslösningen räcker över alla systembredder - från 6 mm-skivan till den 67 mm breda kapslingen.
- Enkel service under installationen Enkelt modulbyte även i befintliga modulgrupper - utan påverkan på intilliggande moduler.
- Universell integrering Den oavbrutna systembussen är säkert integrerad i den 35 mm standardiserade montageskenan.
- Högsta tillgänglighet Fem helgalvaniserade och delförgyllda tvillingkontakter används för att upprätta en permanent kontaktdon till montageskena. THR-lödfläns ska säkerställa att anslutningen till kretskortet är stabil.

Allmänna beställningsdata

Typ	CH20M BUS 4.50/05 AU/250	Utförande
Art.nr.	1248220000	Monteringskena för bussystem, Bussledarplatta, OMNIMATE Housing
GTIN (EAN)	4050118053234	- serie CH20M, Bredd: 250 mm
Förp.	10 ST	
Typ	CH20M BUS 4.50/05 AU/500	Utförande
Art.nr.	1248230000	Monteringskena för bussystem, Bussledarplatta, OMNIMATE Housing
GTIN (EAN)	4050118053227	- serie CH20M, Bredd: 500 mm
Förp.	10 ST	
Typ	CH20M BUS 4.50/05 AU/750	Utförande
Art.nr.	1248240000	Monteringskena för bussystem, Bussledarplatta, OMNIMATE Housing
GTIN (EAN)	4050118053210	- serie CH20M, Bredd: 750 mm
Förp.	5 ST	

SR-SMD 4.50/05/90LFM 3.2AU BK BX

Weidmüller Interface GmbH & Co. KG
Klingenbergstraße 26
D-32758 Detmold
Germany

www.weidmueller.com

Tillbehör

Bussinsatsprofil - TS35x15



Den integrerade skenbussen för det modulära elektronikbussystemet

Vid matning, anslutning eller distribution inom modulära applikationer kan skenbussen ersätta den tråkiga individuella kabeldragningen med en flexibel och oavbruten lösning för hela systemet.

Systembussen är säkert integrerad i TS35-skenan. Med Reflow-förfarande kan SMD-buss-kontaktblocket hanteras helt automatiskt vid tillverkningen av modulen. De tåliga, förgyllda kontaktytorna säkerställer en varaktigt tillförlitlig kontaktering för alla kapslingsbredder.

- Obegränsad skalbarhet Den genomgående förbindelseslösningen räcker över alla systembredder - från 6 mm-skivan till den 67 mm breda kapslingen.
- Enkel service under installationen Enkelt modulbyte även i befintliga modulgrupper - utan påverkan på intilliggande moduler.
- Universell integrering Den oavbrutna systembussen är säkert integrerad i den 35 mm standardiserade montageskenan.
- Högsta tillgänglighet Fem helgalvaniserade och delförgyllda tvillingkontakter används för att upprätta en permanent kontaktdon till montageskena. THR-lödfläns ska säkerställa att anslutningen till kretskortet är stabil.

Allmänna beställningsdata

Typ	CH20M BUS-PROFIL TS 35X...	Utförande
Art.nr.	1248180000	Monteringskena för bussystem, Inläggsprofil, OMNIMATE Housing -
GTIN (EAN)	4050118053265	serie CH20M, Bredd: 25.3 mm
Förp.	5 ST	
Typ	CH20M BUS-PROFIL TS 35X...	Utförande
Art.nr.	1248190000	Monteringskena för bussystem, Inläggsprofil, OMNIMATE Housing -
GTIN (EAN)	4050118053258	serie CH20M, Bredd: 500 mm
Förp.	5 ST	
Typ	CH20M BUS-PROFIL TS 35X...	Utförande
Art.nr.	1248210000	Monteringskena för bussystem, Inläggsprofil, OMNIMATE Housing -
GTIN (EAN)	4050118053241	serie CH20M, Bredd: 25.3 mm
Förp.	5 ST	

SR-SMD 4.50/05/90LFM 3.2AU BK BX

Weidmüller Interface GmbH & Co. KG
Klingenbergstraße 26
D-32758 Detmold
Germany

Tillbehör

www.weidmueller.com

Bussinsatsprofil - TS35x7,5



Den integrerade skenbussen för det modulära elektronikbussystemet

Vid matning, anslutning eller distribution inom modulära applikationer kan skenbussen ersätta den tråkiga individuella kabeldragningen med en flexibel och oavbruten lösning för hela systemet.

Systembussen är säkert integrerad i TS35-skenan. Med Reflow-förfarande kan SMD-buss-kontaktblocket hanteras helt automatiskt vid tillverkningen av modulen. De tåliga, förgyllda kontaktytorna säkerställer en varaktigt tillförlitlig kontaktering för alla kapslingsbredder.

- Obegränsad skalbarhet Den genomgående förbindelseslösningen räcker över alla systembredder - från 6 mm-skivan till den 67 mm breda kapslingen.
- Enkel service under installationen Enkelt modulbyte även i befintliga modulgrupper - utan påverkan på intilliggande moduler.
- Universell integrering Den oavbrutna systembussen är säkert integrerad i den 35 mm standardiserade montageskenan.
- Högsta tillgänglighet Fem helgalvaniserade och delförgyllda tvillingkontakter används för att upprätta en permanent kontaktdon till montageskena. THR-lödfläns ska säkerställa att anslutningen till kretskortet är stabil.

Allmänna beställningsdata

Typ	CH20M BUS-PROFIL TS 35X...	Utförande
Art.nr.	1248150000	Monteringskena för bussystem, Inläggsprofil, OMNIMATE Housing -
GTIN (EAN)	4050118053296	serie CH20M, Bredd: 250 mm
Förp.	10 ST	
Typ	CH20M BUS-PROFIL TS 35X...	Utförande
Art.nr.	1248160000	Monteringskena för bussystem, Inläggsprofil, OMNIMATE Housing -
GTIN (EAN)	4050118053289	serie CH20M, Bredd: 25.3 mm
Förp.	10 ST	
Typ	CH20M BUS-PROFIL TS 35X...	Utförande
Art.nr.	1248170000	Monteringskena för bussystem, Inläggsprofil, OMNIMATE Housing -
GTIN (EAN)	4050118053272	serie CH20M, Bredd: 750 mm
Förp.	5 ST	

SR-SMD 4.50/05/90LFM 3.2AU BK BX

Weidmüller Interface GmbH & Co. KG
Klingenbergstraße 26
D-32758 Detmold
Germany

Tillbehör

www.weidmueller.com

CH20M BUS-ADP - Beröringsskydd för bussinsatsprofil



Den integrerade skenbussen för det modulära elektronikbussystemet

Vid matning, anslutning eller distribution inom modulära applikationer kan skenbussen ersätta den tråkiga individuella kabeldragningen med en flexibel och oavbruten lösning för hela systemet.

Systembussen är säkert integrerad i TS35-skenan. Med Reflow-förfarande kan SMD-buss-kontaktblocket hanteras helt automatiskt vid tillverkningen av modulen. De tåliga, förgyllda kontaktytorna säkerställer en varaktigt tillförlitlig kontaktning för alla kapslingsbredder.

- Obegränsad skalbarhet Den genomgående förbindelseslösningen räcker över alla systembredder - från 6 mm-skivan till den 67 mm breda kapslingen.
- Enkel service under installationen Enkelt modulbyte även i befintliga modulgrupper - utan påverkan på intilliggande moduler.
- Universell integrering Den oavbrutna systembussen är säkert integrerad i den 35 mm standardiserade montageskenan.
- Högsta tillgänglighet Fem helgalvaniserade och delförgyllda tvillingkontakter används för att upprätta en permanent kontaktdon till montageskena. THR-lödfläns ska säkerställa att anslutningen till kretskortet är stabil.

Allmänna beställningsdata

Typ	CH20M BUS-ADP TS 35/250	Utförande
Art.nr.	1248250000	Monteringskena för bussystem, Täckprofil, OMNIMATE Housing -
GTIN (EAN)	4050118053203	serie CH20M, Bredd: 250 mm
Förp.	10 ST	
Typ	CH20M BUS-ADP TS 35/500	Utförande
Art.nr.	1248260000	Monteringskena för bussystem, Täckprofil, OMNIMATE Housing -
GTIN (EAN)	4050118052992	serie CH20M, Bredd: 500 mm
Förp.	10 ST	
Typ	CH20M BUS-ADP TS 35/750	Utförande
Art.nr.	1248270000	Monteringskena för bussystem, Täckprofil, OMNIMATE Housing -
GTIN (EAN)	4050118052985	serie CH20M, Bredd: 750 mm
Förp.	5 ST	

SR-SMD 4.50/05/90LFM 3.2AU BK BX

Weidmüller Interface GmbH & Co. KG
Klingenbergstraße 26
D-32758 Detmold
Germany

Tillbehör

www.weidmueller.com

CH20M BUS-AP - Ändplåtar för bussinsatsprofil



Den integrerade skenbussen för det modulära elektroniksystemet

Vid matning, anslutning eller distribution inom modulära applikationer kan skenbussen ersätta den tråkiga individuella kabeldragningen med en flexibel och oavbruten lösning för hela systemet.

Systembussen är säkert integrerad i TS35-skenan. Med Reflow-förfarande kan SMD-buss-kontaktblocket hanteras helt automatiskt vid tillverkningen av modulen. De tåliga, förgyllda kontaktytorna säkerställer en varaktigt tillförlitlig kontaktning för alla kapslingsbredder.

- Obegränsad skalbarhet Den genomgående förbindelselösningen räcker över alla systembredder - från 6 mm-skivan till den 67 mm breda kapslingen.
- Enkel service under installationen Enkelt modulbyte även i befintliga modulgrupper - utan påverkan på intilliggande moduler.
- Universell integrering Den oavbrutna systembussen är säkert integrerad i den 35 mm standardiserade montageskenan.
- Högsta tillgänglighet Fem helgalvaniserade och delförgyllda tvillingkontakter används för att upprätta en permanent kontaktdon till montageskena. THR-lödfläns ska säkerställa att anslutningen till kretskortet är stabil.

Allmänna beställningsdata

Typ	CH20M BUS-AP LI TS 35X7...	Utförande
Art.nr.	1193160000	Monteringskena för bussystem, Ändplatta, OMNIMATE Housing -
GTIN (EAN)	4032248987771	serie CH20M, Bredd: 5.1 mm
Förp.	50 ST	
Typ	CH20M BUS-AP RE TS 35X7...	Utförande
Art.nr.	1193170000	Monteringskena för bussystem, Ändplatta, OMNIMATE Housing -
GTIN (EAN)	4032248987924	serie CH20M, Bredd: 5.1 mm
Förp.	50 ST	