

**SL 5.08HC/14/90 3.2SN BK BX**

**Weidmüller Interface GmbH & Co. KG**  
Klingenbergstraße 26  
D-32758 Detmold  
Germany

www.weidmueller.com

**Produktillustration**

Stiftlistor i glasfiberförstärkt plast med 90° utgångsriktning optimerade för våglödning. Flänsvarianten (F) kan skruvas på respektive motdel eller kretskortet. Genom att använda lödfälsvänsvarianten (LF) behövs ingen extra skruv för låsning mot kretskortet. Samtidigt skyddas lödställena mot mekanisk påfrestning. Stiftlisterna kan kodas manuellt eller beställas förkodade. HC = högström.

**Allmänna beställningsdata**

Utförande	Kretskortsstickanslutning, Stiftlist, öppen på sidan, THT lödanslutning, 5.08 mm, Antal poler: 14, 90°, Lödstiftlängd (l): 3.2 mm, förtennad, svart, Box
Art.nr.	<a href="#">1155180000</a>
Typ	SL 5.08HC/14/90 3.2SN BK BX
GTIN (EAN)	4050118050691
Förp.	50 items
Produktparametrar	IEC: 400 V / 24 A UL: 300 V / 18.5 A
Förpackning	Box

## SL 5.08HC/14/90 3.2SN BK BX

Weidmüller Interface GmbH &amp; Co. KG

Klingenbergstraße 26

D-32758 Detmold

Germany

www.weidmueller.com

## Tekniska data

## Godkännanden

Godkännanden



ROHS Uppfyllelse

UL File Number Search [UL-webbplats](#)

Certifikat nr (cURus) E60693

## Mått och vikter

Djup	12 mm	Byggdjup (tum)	0.4724 inch
Höjd	11.63 mm	Bygghöjd (tum)	0.4579 inch
Höjd lägstbyggande	8.43 mm	Bredd	70.92 mm
Byggbredd (tum)	2.7921 inch	Nettovikt	5.28 g

## Miljööverensstämmelse för produkt

RoHS-kompatibilitetsstatus Kompatibel utan undantag

REACH SVHC Nej mSvHC över 0,1 viktprocent

Produktens koldioxidavtryck Vagga till grind 0,061 kg CO2 eq.

## Packaging

Förpackning	Box	VPE-längd	169.00 mm
VPE-bredd	121.00 mm	VPE-höjd	38.00 mm

## Systemparametrar

Produktfamilj	OMNIMATE Signal – serie BL/SL 5.08	Anslutningstyp	Kretskortanslutning
Montering på kretskortet	THT lödanslutning	Delning i mm (P)	5.08 mm
Delning i tum (P)	0.200 "	Anslutningsvinkel	90°
Antal poler	14	Antal lödstift per pol	1
Lödstiftlängd (l)	3.2 mm	Tolerans för stiftlängd	+0.1 / -0.3 mm
Dimensioner för lödstift	d = 1,2 mm, oktagon	Dimensioner för lödstift = d-tolerans	0 / -0,03 mm
Diameter bestyckningshål (D)	1.5 mm	Tolerans diameter bestyckningshål (D)	+ 0,1 mm
L1 i mm	66.04 mm	L1 i tum	2.600 "
Antal rader	1	Polradstal	1
Beröringsskydd enligt DIN VDE 57	fingers. ej inst./handryggss. instucken	Beröringsskydd enligt DIN VDE 0470	IP 20 ansluten/ IP 10 ej ansluten
Skyddsklass	IP20	Genomgångsmotstånd (6)	≤5 mΩ
Koderbar	Ja	Stickcykler	25
Max. instickskraft/pol	10 N	Max. dragkraft/pol	7.5 N

## Materialdata

Isoleringsmaterial	PA GF	Färgkod	svart
Färgtabell (jämförbar)	RAL 9011	Isoleringsmaterialgrupp	II
CTI (Comparative Tracking Index)	≤ 600	Moisture Level (MSL)	
Brännbarhetsklass enligt UL 94	V-0	Kontaktmaterial	Cu-legering
Kontaktyta	förtennad	Skiktstruktur för lödanslutningen	1...3 µm Ni / 2...4 µm Sn matt
Skiktstruktur för stiftkontakten	1...3 µm Ni / 2...4 µm Sn matt	Lagertemperatur, min.	-40 °C

## SL 5.08HC/14/90 3.2SN BK BX

Weidmüller Interface GmbH &amp; Co. KG

Klingenbergstraße 26

D-32758 Detmold

Germany

www.weidmueller.com

## Tekniska data

Lagertemperatur, max.	70 °C	Driftstemperatur, min.	-50 °C
Driftstemperatur, max	100 °C	Temperaturområde Montage, min.	-25 °C
Temperaturområde Montage, max.	100 °C		

## Märkdata enligt CSA

Institut (CSA)	CSA	Certifikat nr. (CSA)	200039-1121690
Märkspänning (användargrupp B / CSA)	300 V	Märkspänning (användargrupp D / CSA)	300 V
Märkström (användargrupp B / CSA)	18.5 A	Märkström (användargrupp D / CSA)	10 A
Hänvisning till godkännandevärden	Specifikationerna avser maxvärden. För detaljer – se typgodkännandeintyg.		

## Märkdata enligt UL 1059

Institut (cURus)	CURUS	Certifikat nr (cURus)	E60693
Märkspänning (användargrupp B / UL 1059)	300 V	Märkspänning (användargrupp D / UL 1059)	300 V
Märkström (användargrupp B / UL 1059)	18.5 A	Märkström (användargrupp D / UL 1059)	10 A
Hänvisning till godkännandevärden	Specifikationerna avser maxvärden. För detaljer – se typgodkännandeintyg.		

## Märkdata enligt IEC

testad enligt standard	IEC 60664-1, IEC 61984	Märkström, min. antal poler (Tu=20°C)	24 A
Märkström, max. antal poler (Tu=20°C)	19 A	Märkström, min. antal poler (Tu=40°C)	21 A
Märkström, max. antal poler (Tu=40°C)	16.5 A	Märkspänning vid överspänningsk./ Nedsmutningsgrad II/2	400 V
Märkspänning vid överspänningsk./ Nedsmutningsgrad III/2	320 V	Märkspänning vid överspänningskat./ Nedsmutningsgrad III/3	250 V
Märkspänning vid överspänningsk./ Nedsmutningsgrad II/2	4 kV	Märkspänning vid överspänningsk./ Nedsmutningsgrad III/2	4 kV
Märkstötspänning vid överspänningsk./ Nedsmutningsgrad III/3	4 kV		

## Viktig hänvisningstext

IPC-konformitet	Konformitet: Produkterna utvecklas, tillverkas och levereras i enlighet med internationellt erkända standarder och normer, och uppfyller de egenskaper som garanteras i databladet resp. har designegenskaper i enlighet med IPC-A-610 "Klass 2". Övriga anspråk gällande produkterna kan bedömas på begäran.
Hänvisningstext	<ul style="list-style-type: none"> <li>• Additional variants on request</li> <li>• Gold-plated contact surfaces on request</li> <li>• Rated current related to rated cross-section &amp; min. No. of poles.</li> <li>• Diameter of solder eyelet D = 1.4+0.1mm</li> <li>• Solder eyelet diameter D = 1.5 + 0.1 mm, from 9 poles</li> <li>• P on drawing = pitch</li> <li>• Rated data refer only to the component itself. Clearance and creepage distances to other components are to be designed in accordance with the relevant application standards.</li> <li>• In accordance with IEC 61984, OMNIMATE-connectors are connectors without breaking capacity (COC). During designated use, connectors are not allowed to be engaged or disengaged when live or under load</li> <li>• Long term storage of the product with average temperature of 50 °C and maximum humidity 70%, 36 months</li> </ul>

## Klassificeringar

ETIM 8.0	EC002637	ETIM 9.0	EC002637
ETIM 10.0	EC002637	ECLASS 14.0	27-46-02-01
ECLASS 15.0	27-46-02-01		

Skapandedatum 15.03.2026 02:13:48 MEZ

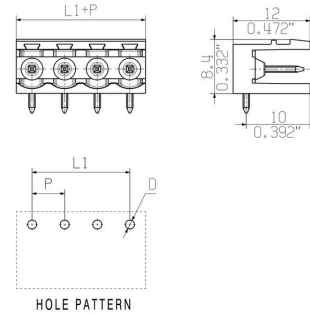
Katalogversion / Ritningar

Ritningar

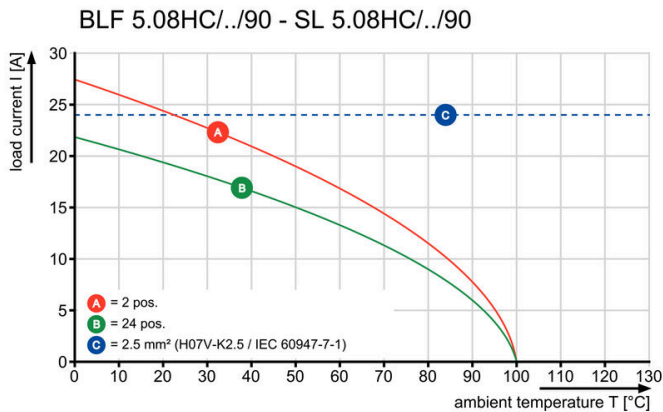
Produktillustration



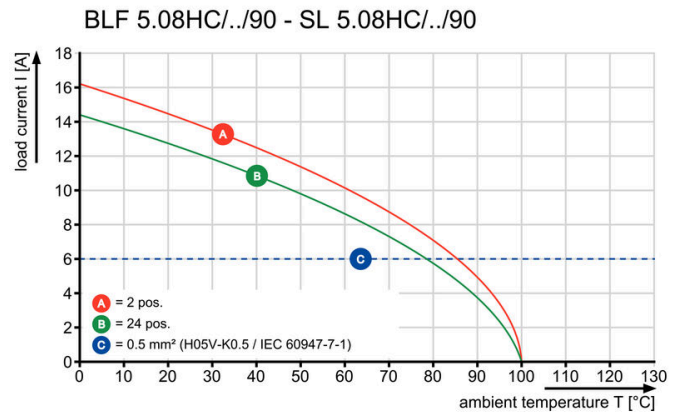
Dimensional drawing



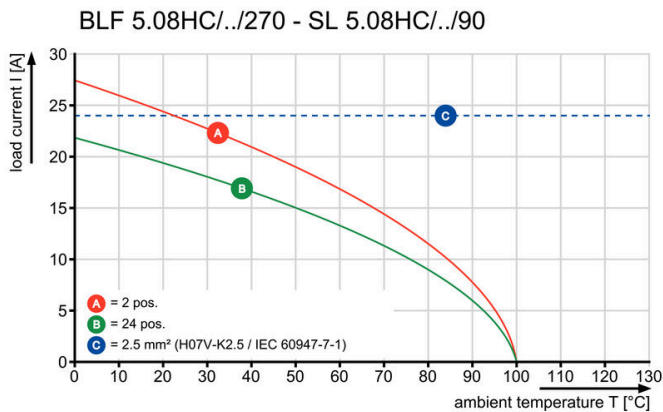
Graph



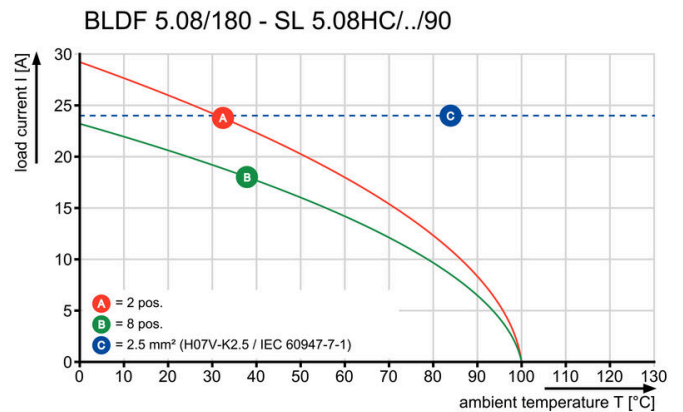
Graph



Graph



Graph



## SL 5.08HC/14/90 3.2SN BK BX

**Weidmüller Interface GmbH & Co. KG**  
Klingenbergstraße 26  
D-32758 Detmold  
Germany

# Ritningar

[www.weidmueller.com](http://www.weidmueller.com)

### Graph



Safe power transmission Proven properties

## SL 5.08HC/14/90 3.2SN BK BX

Weidmüller Interface GmbH &amp; Co. KG

Klingenbergstraße 26

D-32758 Detmold

Germany

www.weidmueller.com

## Tillbehör

## Kodelement



Kopplar bara vad som hör ihop: Rätt anslutning på rätt ställe.

Kodnings- och förvriddningsskyddselementen tilldelar tydligt anslutande element under tillverkningen och driften

Kodnings- och förvriddningsskyddselementen skjuts in innan bestyckningen eller under kabelkonfektioneringen. Alternativen hos Weidmüller: konfigurera enkelt och individuellt online i variantkonfiguratoren och få färdigt förkodat.

En felbestyckning på kretskortet eller felanslutning av anslutningselement är inte längre möjligt.

Fördelen: Ingen felsökning vid tillverkningen och ingen felhantering av användaren.

## Allmänna beställningsdata

Typ	BLZ/SL KO OR BX	Utförande
Art.nr.	<a href="#">1573010000</a>	Kretskortsstickanslutning, Tillbehör, Kodelement, orange, Antal
GTIN (EAN)	4008190048396	poler: 1
Förp.	100 ST	
Typ	BLZ/SL KO BK BX	Utförande
Art.nr.	<a href="#">1545710000</a>	Kretskortsstickanslutning, Tillbehör, Kodelement, svart, Antal poler:
GTIN (EAN)	4008190087142	1
Förp.	50 ST	

## Ytterligare tillbehör



Ingen uppgift är för liten för den optimala lösningen. Anslutningar är bara en form av den fullständiga processen. Små detaljer är ofta nyckeln till en perfekt lösning i användningar där potentialer testas, grupperas eller till och med isoleras.

Ett system är inget system utan de små, men nyttiga detaljerna:

- Teststickkontakter möjliggör säker testning på testhylsor
  - Överkopplingar skapar en kontaktsäker potentialfördelning direkt på anslutningen
  - Avdelnings-frånskiljningselement delar upp en högpolygon anslutningslist i flera separata hylslist-stickplatser
  - Låsningar och rasterhakar - den vibrationståliga rasteringen resp. säkringen för hyls- och stiftlistor
- Tillverkningsmedföljande och applikationsanpassad - mer tillbehör = mindre tidsåtgång

## Allmänna beställningsdata

Typ	SL AT OR	Utförande
Art.nr.	<a href="#">1598300000</a>	Kretskortsstickanslutning, Tillbehör, Distanshållare, orange, Antal
GTIN (EAN)	4008190189266	poler: 1
Förp.	100 ST	
Typ	SL AT SW	Utförande
Art.nr.	<a href="#">1770240000</a>	Kretskortsstickanslutning, Tillbehör, Distanshållare, svart, Antal poler:
GTIN (EAN)	4032248117710	1
Förp.	100 ST	

## SL 5.08HC/14/90 3.2SN BK BX

**Weidmüller Interface GmbH & Co. KG**  
 Klingenbergstraße 26  
 D-32758 Detmold  
 Germany

www.weidmueller.com

## Tillbehör

## LED-flodljusindikeringar



Verkansfull: Förbindelseleden mellan ljusdiod och frontpanel.

Strålkastarindikatorerna gör det möjligt för användarna att övervaka statusen utan att behöva en speciell byggform: optisk plast riktar ljuset från standard "AW" runt en kurva in i LED anslutningarna eller genom frontplattan.

De fiber-optiska elementen är helt enkelt klippta bakom de tillämpliga 90° böjda hankontakter (90° anslutningsriktning). Versioner med olika strålhöjder för inkommande ljus ger maximal ljuseffektivitet för lysdioder med olika design eller höjd.

Fördelarna gentemot konventionella lösningar::

- ingen ytterligare ljusdiodplatin krävs bakom frontpanelen
- lina "långbenade" ljusdioder med separata hållare krävs
- böjd ljusledning för optimalt ljusutbyte
- rund ljusutträdesform för enkla frontplatte-borrhål
- problemfritt iakttagande av luft- och krypsträckor
- avkapningsbar för mindre porttal

Resultatet: förenklad tillverkningsprocess, lägre kostnader och förenklad design

## Allmänna beställningsdata

Typ	SL FLA 1.5/1	Utförande
Art.nr.	<a href="#">1580100000</a>	Kretskortsstickanslutning, Tillbehör, Ljusledarindikering, transparent,
GTIN (EAN)	4008190152475	Antal poler: 1
Förp.	100 ST	
Typ	SL FLA 2,3/1	Utförande
Art.nr.	<a href="#">1636670000</a>	Kretskortsstickanslutning, Tillbehör, Ljusledarindikering, transparent,
GTIN (EAN)	4008190409975	Antal poler: 1
Förp.	100 ST	
Typ	SL FLA 2,3/24	Utförande
Art.nr.	<a href="#">1636680000</a>	Kretskortsstickanslutning, Tillbehör, Ljusledarindikering, transparent,
GTIN (EAN)	4008190409968	Antal poler: 1
Förp.	10 ST	
Typ	SL FLA 3.8/1	Utförande
Art.nr.	<a href="#">1580110000</a>	Kretskortsstickanslutning, Tillbehör, Ljusledarindikering, transparent,
GTIN (EAN)	4008190050740	Antal poler: 1
Förp.	100 ST	
Typ	SL FLA 9.0/1	Utförande
Art.nr.	<a href="#">1580120000</a>	Kretskortsstickanslutning, Tillbehör, Ljusledarindikering, transparent,
GTIN (EAN)	4008190031909	Antal poler: 1
Förp.	100 ST	

## SL 5.08HC/14/90 3.2SN BK BX

**Weidmüller Interface GmbH & Co. KG**  
 Klingenbergstraße 26  
 D-32758 Detmold  
 Germany

## Tillbehör

www.weidmueller.com

### fastsättningsblock



Liten komponent, stor effekt:

Fastrastreringsbara infästningselement ökar den mekaniska belastningsbarheten hos hela stickanslutningen genom

- att fästa hankontakterna på kretskortet
- vibrationssäker förskruvning av hylsorna och hankontakterna

Påastreringsbar (tillval) eller färdigt förmonterad - alltid den passande lösningen:

- stabil, passnoggrann laxstjärt-rastrering
- Metallgänginsatser för hög belastning
- kan användas för alla utgångsriktningar

Så mycket stabilitet som krävs, så litet tidsåtgång som möjligt:

- hög belastbarhet för frekvent förskruvning
- komplett set för enkelt urval

Resultatet: Mer bortfallssäkerhet för lödställena och hela komponentgruppen vid mekanisk stress, som t.ex. vibrationer och dragbelastning.

### Allmänna beställningsdata

Typ	SLA BB 11R OR	Utförande
Art.nr.	<a href="#">1604120000</a>	Kretskortsstickanslutning, Tillbehör, Montageblock, orange, Antal
GTIN (EAN)	4008190182977	poler: 0
Förp.	20 ST	
Typ	SLA BB 11R SW	Utförande
Art.nr.	<a href="#">1692340000</a>	Kretskortsstickanslutning, Tillbehör, Montageblock, svart, Antal poler:
GTIN (EAN)	4008190864965	0
Förp.	20 ST	