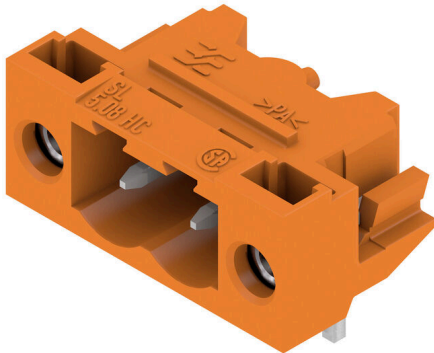


SL 5.08HC/02/90LF 3.2SN OR BX

Weidmüller Interface GmbH & Co. KG
 Klingenbergstraße 26
 D-32758 Detmold
 Germany

www.weidmueller.com

Produktillustration



Stiftlistor i glasfiberförstärkt plast med 90° utgångsriktning optimerade för våglödning. Flänsvarianten (F) kan skruvas på respektive motdel eller kretskortet. Genom att använda lödflänsvarianten (LF) behövs ingen extra skruv för låsning mot kretskortet. Samtidigt skyddas lödställena mot mekanisk påfrestning. Stiftlisterna kan kodas manuellt eller beställas förkodade. HC = högström.

Allmänna beställningsdata

| | |
|-------------------|--|
| Utförande | Kretskortsstickanslutning, Stiftlist, Lödfläns, THT lödanslutning, 5.08 mm, Antal poler: 2, 90°, Lödstiftlängd (l): 3.2 mm, förtennad, orange, Box |
| Art.nr. | 1149380000 |
| Typ | SL 5.08HC/02/90LF 3.2SN OR BX |
| GTIN (EAN) | 4032248935864 |
| Förp. | 90 items |
| Produktparametrar | IEC: 400 V / 24 A UL: 300 V / 18.5 A |
| Förpackning | Box |

SL 5.08HC/02/90LF 3.2SN OR BX

Weidmüller Interface GmbH & Co. KG

Klingenbergstraße 26

D-32758 Detmold

Germany

www.weidmueller.com

Tekniska data

Godkännanden

Godkännanden



ROHS Uppfyllelse

UL File Number Search [UL-webbplats](#)

Certifikat nr (cURus) E60693

Mått och vikter

| | | | |
|--------------------|-------------|----------------|-------------|
| Djup | 12 mm | Byggdjup (tum) | 0.4724 inch |
| Höjd | 11.7 mm | Bygghöjd (tum) | 0.4606 inch |
| Höjd lägstbyggande | 8.5 mm | Bredd | 19.96 mm |
| Byggbredd (tum) | 0.7858 inch | Nettovikt | 1.79 g |

Miljööverensstämmelse för produkt

RoHS-kompatibilitetsstatus Kompatibel utan undantag

REACH SVHC Nej mSvHC över 0,1 viktprocent

Produktens koldioxidavtryck Vagga till grind 0,110 kg CO2 eq.

Packaging

| | | | |
|-------------|-----------|-----------|-----------|
| Förpackning | Box | VPE-längd | 339.00 mm |
| VPE-bredd | 133.00 mm | VPE-höjd | 21.00 mm |

Systemparametrar

| | | | |
|----------------------------------|---|---------------------------------------|-----------------------------------|
| Produktfamilj | OMNIMATE Signal – serie BL/SL 5.08 | Anslutningstyp | Kretskortanslutning |
| Montering på kretskortet | THT lödanslutning | Delning i mm (P) | 5.08 mm |
| Delning i tum (P) | 0.200 " | Anslutningsvinkel | 90° |
| Antal poler | 2 | Antal lödstift per pol | 1 |
| Lödstiftlängd (l) | 3.2 mm | Tolerans för stiftlängd | +0.1 / -0.3 mm |
| Dimensioner för lödstift | d = 1,2 mm, oktagonal | Dimensioner för lödstift = d-tolerans | 0 / -0,03 mm |
| Diameter bestyckningshål (D) | 1.4 mm | Tolerans diameter bestyckningshål (D) | + 0,1 mm |
| L1 i mm | 5.08 mm | L1 i tum | 0.200 " |
| Antal rader | 1 | Polradstal | 1 |
| Beröringsskydd enligt DIN VDE 57 | fingers. ej inst./handryggss. instucken | Beröringsskydd enligt DIN VDE 0470 | IP 20 ansluten/ IP 10 ej ansluten |
| Skyddsklass | IP20 | Genomgångsmotstånd (6) | ≤5 mΩ |
| Koderbar | Ja | Stickcykler | 25 |
| Max. instickskraft/pol | 10 N | Max. dragkraft/pol | 7.5 N |

Materialdata

| | | | |
|----------------------------------|--------------------------------|-----------------------------------|--------------------------------|
| Isoleringsmaterial | PA GF | Färgkod | orange |
| Färgtabell (jämförbar) | RAL 2000 | Isoleringsmaterialgrupp | II |
| CTI (Comparative Tracking Index) | ≤ 600 | Moisture Level (MSL) | |
| Brännbarhetsklass enligt UL 94 | V-0 | Kontaktmaterial | Cu-legering |
| Kontaktyta | förtennad | Skiktstruktur för lödanslutningen | 1...3 µm Ni / 2...4 µm Sn matt |
| Skiktstruktur för stiftkontakten | 1...3 µm Ni / 2...4 µm Sn matt | Lagertemperatur, min. | -40 °C |

SL 5.08HC/02/90LF 3.2SN OR BX

Weidmüller Interface GmbH & Co. KG

Klingenbergstraße 26

D-32758 Detmold

Germany

www.weidmueller.com

Tekniska data

| | | | |
|--------------------------------|--------|--------------------------------|--------|
| Lagertemperatur, max. | 70 °C | Driftstemperatur, min. | -50 °C |
| Driftstemperatur, max | 100 °C | Temperaturområde Montage, min. | -25 °C |
| Temperaturområde Montage, max. | 100 °C | | |

Märkdata enligt CSA

| | | | |
|--------------------------------------|---|--------------------------------------|----------------|
| Institut (CSA) | CSA | Certifikat nr. (CSA) | 200039-1121690 |
| Märkspänning (användargrupp B / CSA) | 300 V | Märkspänning (användargrupp D / CSA) | 300 V |
| Märkström (användargrupp B / CSA) | 18.5 A | Märkström (användargrupp D / CSA) | 10 A |
| Hänvisning till godkännandevärden | Specifikationerna avser maxvärden. För detaljer – se typgodkännandeintyg. | | |

Märkdata enligt UL 1059

| | | | |
|--|---|--|--------|
| Institut (cURus) | CURUS | Certifikat nr (cURus) | E60693 |
| Märkspänning (användargrupp B / UL 1059) | 300 V | Märkspänning (användargrupp D / UL 1059) | 300 V |
| Märkström (användargrupp B / UL 1059) | 18.5 A | Märkström (användargrupp D / UL 1059) | 10 A |
| Hänvisning till godkännandevärden | Specifikationerna avser maxvärden. För detaljer – se typgodkännandeintyg. | | |

Märkdata enligt IEC

| | | | |
|--|------------------------|--|-------|
| testad enligt standard | IEC 60664-1, IEC 61984 | Märkström, min. antal poler (Tu=20°C) | 24 A |
| Märkström, max. antal poler (Tu=20°C) | 19 A | Märkström, min. antal poler (Tu=40°C) | 21 A |
| Märkström, max. antal poler (Tu=40°C) | 16.5 A | Märkspänning vid överspänningsk./ Nedsmutningsgrad II/2 | 400 V |
| Märkspänning vid överspänningsk./ Nedsmutningsgrad III/2 | 320 V | Märkspänning vid överspänningskat./ Nedsmutningsgrad III/3 | 250 V |
| Märkspänning vid överspänningsk./ Nedsmutningsgrad II/2 | 4000 V | Märkspänning vid överspänningsk./ Nedsmutningsgrad III/2 | 4 kV |
| Märkstötspänning vid överspänningsk./ Nedsmutningsgrad III/3 | 4 kV | | |

Viktig hänvisningstext

| | |
|-----------------|--|
| IPC-konformitet | Konformitet: Produkterna utvecklas, tillverkas och levereras i enlighet med internationellt erkända standarder och normer, och uppfyller de egenskaper som garanteras i databladet resp. har designegenskaper i enlighet med IPC-A-610 "Klass 2". Övriga anspråk gällande produkterna kan bedömas på begäran. |
| Hänvisningstext | <ul style="list-style-type: none"> • Additional variants on request • Gold-plated contact surfaces on request • Rated current related to rated cross-section & min. No. of poles. • Diameter of solder eyelet D = 1.4+0.1mm • Solder eyelet diameter D = 1.5 + 0.1 mm, from 9 poles • P on drawing = pitch • Rated data refer only to the component itself. Clearance and creepage distances to other components are to be designed in accordance with the relevant application standards. • In accordance with IEC 61984, OMNIMATE-connectors are connectors without breaking capacity (COC). During designated use, connectors are not allowed to be engaged or disengaged when live or under load • Long term storage of the product with average temperature of 50 °C and maximum humidity 70%, 36 months |

Klassificeringar

| | | | |
|-------------|-------------|-------------|-------------|
| ETIM 8.0 | EC002637 | ETIM 9.0 | EC002637 |
| ETIM 10.0 | EC002637 | ECLASS 14.0 | 27-46-02-01 |
| ECLASS 15.0 | 27-46-02-01 | | |

Skapandedatum 03.03.2026 08:44:06 MEZ

Katalogversion / Ritningar

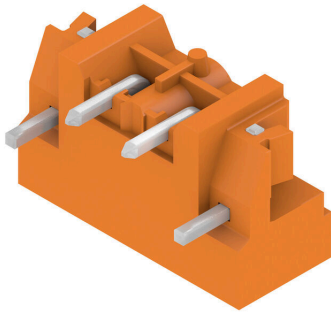
SL 5.08HC/02/90LF 3.2SN OR BX

Weidmüller Interface GmbH & Co. KG
 Klingenbergstraße 26
 D-32758 Detmold
 Germany

www.weidmueller.com

Ritningar

Produktillustration



Dimensional drawing



Graph



Graph



Graph



Graph



SL 5.08HC/02/90LF 3.2SN OR BX

Weidmüller Interface GmbH & Co. KG
Klingenbergstraße 26
D-32758 Detmold
Germany

Ritningar

www.weidmueller.com

Graph



SL 5.08HC/02/90LF 3.2SN OR BX

Weidmüller Interface GmbH & Co. KG
Klingenbergstraße 26
D-32758 Detmold
Germany

www.weidmueller.com

Tillbehör

Kodelement



Kopplar bara vad som hör ihop: Rätt anslutning på rätt ställe.

Kodnings- och förvriddningsskyddselementen tilldelar tydligt anslutande element under tillverkningen och driften

Kodnings- och förvriddningsskyddselementen skjuts in innan bestyckningen eller under kabelkonfektioneringen. Alternativen hos Weidmüller: konfigurera enkelt och individuellt online i variantkonfiguratoren och få färdigt förkodat.

En felbestyckning på kretskortet eller felanslutning av anslutningselement är inte längre möjligt.

Fördelen: Ingen felsökning vid tillverkningen och ingen felhantering av användaren.

Allmänna beställningsdata

| | | |
|------------|----------------------------|---|
| Typ | BLZ/SL KO OR BX | Utförande |
| Art.nr. | 1573010000 | Kretskortsstickanslutning, Tillbehör, Kodelement, orange, Antal |
| GTIN (EAN) | 4008190048396 | poler: 1 |
| Förp. | 100 ST | |
| Typ | BLZ/SL KO BK BX | Utförande |
| Art.nr. | 1545710000 | Kretskortsstickanslutning, Tillbehör, Kodelement, svart, Antal poler: |
| GTIN (EAN) | 4008190087142 | 1 |
| Förp. | 50 ST | |

Ytterligare tillbehör



Ingen uppgift är för liten för den optimala lösningen. Anslutningar är bara en form av den fullständiga processen. Små detaljer är ofta nyckeln till en perfekt lösning i användningar där potentialer testas, grupperas eller till och med isoleras.

Ett system är inget system utan de små, men nyttiga detaljerna:

- Teststickkontakter möjliggör säker testning på testhylsor
 - Överkopplingar skapar en kontaktsäker potentialfördelning direkt på anslutningen
 - Avdelnings-frånskiljningselement delar upp en högpolic anslutningslist i flera separata hylslist-stickplatser
 - Låsningar och rasterhakar - den vibrationståliga rasteringen resp. säkringen för hyls- och stiftlistor
- Tillverkningsmedföljande och applikationsanpassad - mer tillbehör = mindre tidsåtgång

Allmänna beställningsdata

| | | |
|------------|----------------------------|---|
| Typ | SL AT OR | Utförande |
| Art.nr. | 1598300000 | Kretskortsstickanslutning, Tillbehör, Distanshållare, orange, Antal |
| GTIN (EAN) | 4008190189266 | poler: 1 |
| Förp. | 100 ST | |
| Typ | SL AT SW | Utförande |
| Art.nr. | 1770240000 | Kretskortsstickanslutning, Tillbehör, Distanshållare, svart, Antal poler: |
| GTIN (EAN) | 4032248117710 | 1 |
| Förp. | 100 ST | |

SL 5.08HC/02/90LF 3.2SN OR BX

Weidmüller Interface GmbH & Co. KG
 Klingenbergstraße 26
 D-32758 Detmold
 Germany

www.weidmueller.com

Tillbehör

LED-flodljusindikeringar



Verkansfull: Förbindelseleden mellan ljusdiod och frontpanel.

Strålkastarindikatorerna gör det möjligt för användarna att övervaka statusen utan att behöva en speciell byggform: optisk plast riktar ljuset från standard "AW" runt en kurva in i LED anslutningarna eller genom frontplattan.

De fiber-optiska elementen är helt enkelt klippta bakom de tillämpliga 90° böjda hankontakter (90° anslutningsriktning). Versioner med olika strålhöjder för inkommande ljus ger maximal ljuseffektivitet för lysdioder med olika design eller höjd.

Fördelarna gentemot konventionella lösningar::

- ingen ytterligare ljusdiodplatin krävs bakom frontpanelen
- lina "långbenade" ljusdioder med separata hållare krävs
- böjd ljusledning för optimalt ljusutbyte
- rund ljusutträdesform för enkla frontplatte-borrhål
- problemfritt iakttagande av luft- och krypsträckor
- avkapningsbar för mindre porttal

Resultatet: förenklad tillverkningsprocess, lägre kostnader och förenklad design

Allmänna beställningsdata

| | | |
|------------|----------------------------|---|
| Typ | SL FLA 1.5/1 | Utförande |
| Art.nr. | 1580100000 | Kretskortsstickanslutning, Tillbehör, Ljusledarindikering, transparent, |
| GTIN (EAN) | 4008190152475 | Antal poler: 1 |
| Förp. | 100 ST | |
| Typ | SL FLA 2,3/1 | Utförande |
| Art.nr. | 1636670000 | Kretskortsstickanslutning, Tillbehör, Ljusledarindikering, transparent, |
| GTIN (EAN) | 4008190409975 | Antal poler: 1 |
| Förp. | 100 ST | |
| Typ | SL FLA 2,3/24 | Utförande |
| Art.nr. | 1636680000 | Kretskortsstickanslutning, Tillbehör, Ljusledarindikering, transparent, |
| GTIN (EAN) | 4008190409968 | Antal poler: 1 |
| Förp. | 10 ST | |
| Typ | SL FLA 3.8/1 | Utförande |
| Art.nr. | 1580110000 | Kretskortsstickanslutning, Tillbehör, Ljusledarindikering, transparent, |
| GTIN (EAN) | 4008190050740 | Antal poler: 1 |
| Förp. | 100 ST | |
| Typ | SL FLA 9.0/1 | Utförande |
| Art.nr. | 1580120000 | Kretskortsstickanslutning, Tillbehör, Ljusledarindikering, transparent, |
| GTIN (EAN) | 4008190031909 | Antal poler: 1 |
| Förp. | 100 ST | |

SL 5.08HC/02/90LF 3.2SN OR BX

Weidmüller Interface GmbH & Co. KG
 Klingenbergstraße 26
 D-32758 Detmold
 Germany

www.weidmueller.com

Tillbehör

fastsättningsblock



Liten komponent, stor effekt:

Fastrastreringsbara infästningselement ökar den mekaniska belastningsbarheten hos hela stickanslutningen genom

- att fästa hankontakterna på kretskortet
- vibrationssäker förskruvning av hylsorna och hankontakterna

Påastreringsbar (tillval) eller färdigt förmonterad - alltid den passande lösningen:

- stabil, passnoggrann laxstjärt-rastrering
- Metallgänginsatser för hög belastning
- kan användas för alla utgångsriktningar

Så mycket stabilitet som krävs, så litet tidsåtgång som möjligt:

- hög belastbarhet för frekvent förskruvning
- komplett set för enkelt urval

Resultatet: Mer bortfallssäkerhet för lödställena och hela komponentgruppen vid mekanisk stress, som t.ex. vibrationer och dragbelastning.

Allmänna beställningsdata

| | | |
|------------|----------------------------|---|
| Typ | SLA BB 11R OR | Utförande |
| Art.nr. | 1604120000 | Kretskortsstickanslutning, Tillbehör, Montageblock, orange, Antal |
| GTIN (EAN) | 4008190182977 | poler: 0 |
| Förp. | 20 ST | |
| Typ | SLA BB 11R SW | Utförande |
| Art.nr. | 1692340000 | Kretskortsstickanslutning, Tillbehör, Montageblock, svart, Antal poler: |
| GTIN (EAN) | 4008190864965 | 0 |
| Förp. | 20 ST | |