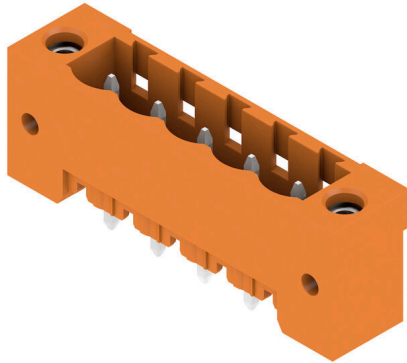


**SL 5.08HC/05/180F 3.2SN OR BX**

**Weidmüller Interface GmbH & Co. KG**  
 Klingenbergstraße 26  
 D-32758 Detmold  
 Germany

www.weidmueller.com

**Produktillustration**


Stiftlistor i glasfiberförstärkt plast med rak utgångsriktning optimerade för våglödning. Flänsvarianten (F) kan skruvas på respektive motdel eller kretskortet. Genom att använda lödfälsvänsvarianten (LF) behövs ingen extra skruv för låsning mot kretskortet. Samtidigt skyddas lödställena mot mekanisk påfrestning. Stiftlisterna kan kodas manuellt eller beställas förkodade. HC = högström.

**Allmänna beställningsdata**

Utförande	Kretskortsstickanslutning, Stiftlist, Fläns, THT lödanslutning, 5.08 mm, Antal poler: 5, 180°, Lödstiftlängd (l): 3.2 mm, förtennad, orange, Box
Art.nr.	<a href="#">1147230000</a>
Typ	SL 5.08HC/05/180F 3.2SN OR BX
GTIN (EAN)	4032248931064
Förp.	48 items
Produktparametrar	IEC: 400 V / 24 A UL: 300 V / 18.5 A
Förpackning	Box

## SL 5.08HC/05/180F 3.2SN OR BX

Weidmüller Interface GmbH &amp; Co. KG

Klingenbergstraße 26

D-32758 Detmold

Germany

www.weidmueller.com

## Tekniska data

## Godkännanden

Godkännanden



ROHS	Uppfyllelse
UL File Number Search	<a href="#">UL-webbplats</a>
Certifikat nr (cURus)	E60693

## Mått och vikter

Djup	8.5 mm	Byggdjup (tum)	0.3346 inch
Höjd	15.2 mm	Bygghöjd (tum)	0.5984 inch
Höjd lägstbyggande	12 mm	Bredd	35.4 mm
Byggbredd (tum)	1.3937 inch	Nettovikt	2.68 g

## Miljööverensstämmelse för produkt

RoHS-kompatibilitetsstatus	Kompatibel utan undantag		
REACH SVHC	Nej mSvHC över 0,1 viktprocent		
Produktens koldioxidavtryck	Vagga till grind	0,119 kg CO2 eq.	

## Packaging

Förpackning	Box	VPE-längd	340.00 mm
VPE-bredd	134.00 mm	VPE-höjd	19.00 mm

## Systemparametrar

Produktfamilj	OMNIMATE Signal - serie BL/SL 5.08		
Anslutningstyp	Kretskortanslutning		
Montering på kretskortet	THT lödanslutning		
Delning i mm (P)	5.08 mm		
Delning i tum (P)	0.200 "		
Anslutningsvinkel	180°		
Antal poler	5		
Antal lödstift per pol	1		
Lödstiftlängd (l)	3.2 mm		
Tolerans för stiftlängd	+0.1 / -0.3 mm		
Dimensioner för lödstift	d = 1,2 mm, oktagonal		
Dimensioner för lödstift = d-tolerans	0 / -0,03 mm		
Diameter bestyckningshål (D)	1.4 mm		
Tolerans diameter bestyckningshål (D)	+ 0,1 mm		
L1 i mm	20.32 mm		
L1 i tum	0.800 "		
Antal rader	1		
Polradstal	1		
Beröringsskydd enligt DIN VDE 57	fingers. ej inst./ handryggss. instucken		
Beröringsskydd enligt DIN VDE 0470	IP 20 ansluten/ IP 10 ej ansluten		
Skyddsklass	IP20		
Genomgångsmotstånd (6)	≤5 mΩ		
Koderbar	Ja		
Stickcykler	25		
Max. instickskraft/pol	10 N		
Max. dragkraft/pol	7.5 N		
Åtdragningsmoment	Momenttyp	Montageskruv, Kretskort	

Skapandedatum 05.03.2026 09:32:43 MEZ

Katalogversion / Ritningar

## SL 5.08HC/05/180F 3.2SN OR BX

Weidmüller Interface GmbH & Co. KG  
Klingenbergstraße 26  
D-32758 Detmold  
Germany

www.weidmueller.com

## Tekniska data

Användningsinformation	Åtdragningsmoment	min. 0.15 Nm
		max. 0.2 Nm
	Rekommenderad skruv	Artikelnummer <a href="#">M5C KA 2.2X4.5 WN1412</a>

## Materialdata

Isoleringsmaterial	PA GF	Färgkod	orange
Färgtabell (jämförbar)	RAL 2000	Isoleringsmaterialgrupp	II
CTI (Comparative Tracking Index)	≤ 600	Moisture Level (MSL)	
Brännbarhetsklass enligt UL 94	V-0	Kontaktmaterial	Cu-legering
Kontakttyta	förtennad	Skiktstruktur för lödanslutningen	1...3 µm Ni / 2...4 µm Sn matt
Skiktstruktur för stiftkontakten	1...3 µm Ni / 2...4 µm Sn matt	Lagertemperatur, min.	-40 °C
Lagertemperatur, max.	70 °C	Driftstemperatur, min.	-50 °C
Driftstemperatur, max	100 °C	Temperaturområde Montage, min.	-25 °C
Temperaturområde Montage, max.	100 °C		

## Märkdata enligt CSA

Institut (CSA)	CSA	Certifikat nr. (CSA)	200039-1121690
Märkspänning (användargrupp B / CSA)	300 V	Märkspänning (användargrupp D / CSA)	300 V
Märkström (användargrupp B / CSA)	18.5 A	Märkström (användargrupp D / CSA)	18.5 A
Hänvisning till godkännandevärden	Specifikationerna avser maxvärden. För detaljer – se typgodkännandeintyg.		

## Märkdata enligt UL 1059

Institut (cURus)	CURUS	Certifikat nr (cURus)	E60693
Märkspänning (användargrupp B / UL 1059)	300 V	Märkspänning (användargrupp D / UL 1059)	300 V
Märkström (användargrupp B / UL 1059)	18.5 A	Märkström (användargrupp D / UL 1059)	10 A
Hänvisning till godkännandevärden	Specifikationerna avser maxvärden. För detaljer – se typgodkännandeintyg.		

## Märkdata enligt IEC

testad enligt standard	IEC 60664-1, IEC 61984	Märkström, min. antal poler (Tu=20°C)	24 A
Märkström, max. antal poler (Tu=20°C)	19 A	Märkström, min. antal poler (Tu=40°C)	21 A
Märkström, max. antal poler (Tu=40°C)	16.5 A	Märkspänning vid överspänningsk./ Nedsmutningsgrad II/2	400 V
Märkspänning vid överspänningsk./ Nedsmutningsgrad III/2	320 V	Märkspänning vid överspänningskat./ Nedsmutningsgrad III/3	250 V
Märkspänning vid överspänningsk./ Nedsmutningsgrad II/2	4000 V	Märkspänning vid överspänningsk./ Nedsmutningsgrad III/2	4 kV
Märkstötspänning vid överspänningsk./ Nedsmutningsgrad III/3	4 kV		

## Viktig hänvisningstext

IPC-konformitet	Konformitet: Produkterna utvecklas, tillverkas och levereras i enlighet med internationellt erkända standarder och normer, och uppfyller de egenskaper som garanteras i databladet resp. har designegenskaper i enlighet med IPC-A-610 "Klass 2". Övriga anspråk gällande produkterna kan bedömas på begäran.
Hänvisningstext	<ul style="list-style-type: none"> <li>• Additional variants on request</li> <li>• Gold-plated contact surfaces on request</li> </ul>

**Tekniska data**[www.weidmueller.com](http://www.weidmueller.com)

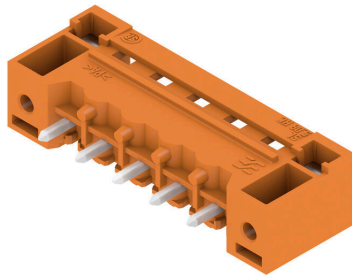
- Rated current related to rated cross-section & min. No. of poles.
- Diameter of solder eyelet  $D = 1.4 + 0.1 \text{ mm}$
- Solder eyelet diameter  $D = 1.5 + 0.1 \text{ mm}$ , from 9 poles
- P on drawing = pitch
- Rated data refer only to the component itself. Clearance and creepage distances to other components are to be designed in accordance with the relevant application standards.
- In accordance with IEC 61984, OMNIMATE-connectors are connectors without breaking capacity (COC). During designated use, connectors are not allowed to be engaged or disengaged when live or under load
- Long term storage of the product with average temperature of 50 °C and maximum humidity 70%, 36 months

**Klassificeringar**

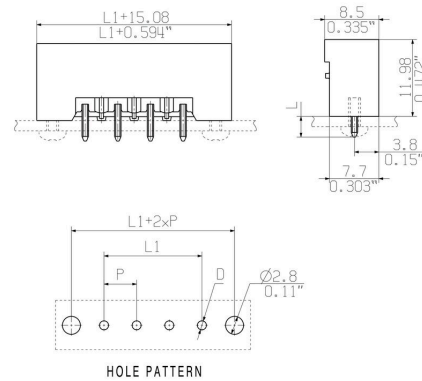
ETIM 8.0	EC002637	ETIM 9.0	EC002637
ETIM 10.0	EC002637	ECLASS 14.0	27-46-02-01
ECLASS 15.0	27-46-02-01		

Ritningar

Produktillustration



Dimensional drawing



Produktfördel



Graph



Safe power transmission Proven properties

Graph



Graph

