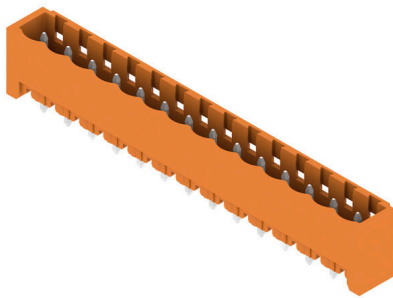


SL 5.08HC/14/180G 3.2SN OR BX

Weidmüller Interface GmbH & Co. KG
 Klingenbergstraße 26
 D-32758 Detmold
 Germany

www.weidmueller.com

Produktillustration



Stiftlistor i glasfiberförstärkt plast med rak utgångsriktning optimerade för våglödning. Flänsvarianten (F) kan skruvas på respektive motdel eller kretskortet. Genom att använda lödfälsvänsvarianten (LF) behövs ingen extra skruv för låsning mot kretskortet. Samtidigt skyddas lödställena mot mekanisk påfrestning. Stiftlisterna kan kodas manuellt eller beställas förkodade. HC = högström.

Allmänna beställningsdata

Utförande	Kretskortsstickanslutning, Stiftlist, stängd på sidan, THT lödanslutning, 5.08 mm, Antal poler: 14, 180°, Lödstiftlängd (l): 3.2 mm, förtennad, orange, Box
Art.nr.	1147000000
Typ	SL 5.08HC/14/180G 3.2SN OR BX
GTIN (EAN)	4032248934348
Förp.	50 items
Produktparametrar	IEC: 400 V / 24 A UL: 300 V / 18.5 A
Förpackning	Box
Leveransstatus	Denna artikel kommer inte längre att finnas i framtiden.

Skapadatum 02.04.2026 11:29:55 MEZ
 Skapadatum 02.04.2026 11:29:55 MEZ

SL 5.08HC/14/180G 3.2SN OR BX

Weidmüller Interface GmbH & Co. KG

Klingenbergstraße 26

D-32758 Detmold

Germany

www.weidmueller.com

Tekniska data

Godkännanden

Godkännanden



ROHS	Uppfyllelse
UL File Number Search	UL-webbplats
Certifikat nr (cURus)	E60693

Mått och vikter

Djup	8.43 mm	Byggdjup (tum)	0.3319 inch
Höjd	15.2 mm	Bygghöjd (tum)	0.5984 inch
Höjd lägstbyggande	12 mm	Bredd	74.32 mm
Byggbredd (tum)	2.926 inch	Nettovikt	5.5 g

Miljööverensstämmelse för produkt

RoHS-kompatibilitetsstatus	Kompatibel utan undantag		
REACH SVHC	Nej mSvHC över 0,1 viktprocent		
Produktens koldioxidavtryck	Vagga till grind	0,062 kg CO2 eq.	

Packaging

Förpackning	Box	VPE-längd	170.00 mm
VPE-bredd	115.00 mm	VPE-höjd	35.00 mm

Systemparametrar

Produktfamilj	OMNIMATE Signal – serie BL/SL 5.08	Anslutningstyp	Kretskortanslutning
Montering på kretskortet	THT lödanslutning	Delning i mm (P)	5.08 mm
Delning i tum (P)	0.200 "	Anslutningsvinkel	180°
Antal poler	14	Antal lödstift per pol	1
Lödstiftlängd (l)	3.2 mm	Tolerans för stiftlängd	+0.1 / -0.3 mm
Dimensioner för lödstift	d = 1,2 mm, oktagonal	Dimensioner för lödstift = d-tolerans	0 / -0,03 mm
Diameter bestyckningshål (D)	1.5 mm	Tolerans diameter bestyckningshål (D)	+ 0,1 mm
L1 i mm	66.04 mm	L1 i tum	2.600 "
Antal rader	1	Polradstal	1
Beröringsskydd enligt DIN VDE 57	fingers. ej inst./handryggss. instucken	Beröringsskydd enligt DIN VDE 0470	IP 20 ansluten/ IP 10 ej ansluten
Skyddsklass	IP20	Genomgångsmotstånd (6)	≤5 mΩ
Koderbar	Ja	Stickcykler	25
Max. instickskraft/pol	10 N	Max. dragkraft/pol	7.5 N

Materialdata

Isoleringsmaterial	PA GF	Färgkod	orange
Färgtabell (jämförbar)	RAL 2000	Isoleringsmaterialgrupp	II
CTI (Comparative Tracking Index)	≤ 600	Moisture Level (MSL)	
Brännbarhetsklass enligt UL 94	V-0	Kontaktmaterial	Cu-legering
Kontaktyta	förtennad	Skiktstruktur för lödanslutningen	1...3 µm Ni / 2...4 µm Sn matt
Skiktstruktur för stiftkontakten	1...3 µm Ni / 2...4 µm Sn matt	Lagertemperatur, min.	-40 °C

SL 5.08HC/14/180G 3.2SN OR BX

Weidmüller Interface GmbH & Co. KG
Klingenbergstraße 26
D-32758 Detmold
Germany

www.weidmueller.com

Tekniska data

Lagertemperatur, max.	70 °C	Driftstemperatur, min.	-50 °C
Driftstemperatur, max	100 °C	Temperaturområde Montage, min.	-25 °C
Temperaturområde Montage, max.	100 °C		

Märkdata enligt CSA

Institut (CSA)	CSA	Certifikat nr. (CSA)	200039-1121690
Märkspänning (användargrupp B / CSA)	300 V	Märkspänning (användargrupp D / CSA)	300 V
Märkström (användargrupp B / CSA)	18.5 A	Märkström (användargrupp D / CSA)	18.5 A
Hänvisning till godkännandevärden	Specifikationerna avser maxvärden. För detaljer – se typgodkännandeintyg.		

Märkdata enligt UL 1059

Institut (cURus)	CURUS	Certifikat nr (cURus)	E60693
Märkspänning (användargrupp B / UL 1059)	300 V	Märkspänning (användargrupp D / UL 1059)	300 V
Märkström (användargrupp B / UL 1059)	18.5 A	Märkström (användargrupp D / UL 1059)	10 A
Hänvisning till godkännandevärden	Specifikationerna avser maxvärden. För detaljer – se typgodkännandeintyg.		

Märkdata enligt IEC

testad enligt standard	IEC 60664-1, IEC 61984	Märkström, min. antal poler (Tu=20°C)	24 A
Märkström, max. antal poler (Tu=20°C)	19 A	Märkström, min. antal poler (Tu=40°C)	21 A
Märkström, max. antal poler (Tu=40°C)	16.5 A	Märkspänning vid överspänningsk./ Nedsmutningsgrad II/2	400 V
Märkspänning vid överspänningsk./ Nedsmutningsgrad III/2	320 V	Märkspänning vid överspänningskat./ Nedsmutningsgrad III/3	250 V
Märkspänning vid överspänningsk./ Nedsmutningsgrad II/2	4 kV	Märkspänning vid överspänningsk./ Nedsmutningsgrad III/2	4 kV
Märkstötspänning vid överspänningsk./ Nedsmutningsgrad III/3	4 kV		

Viktig hänvisningstext

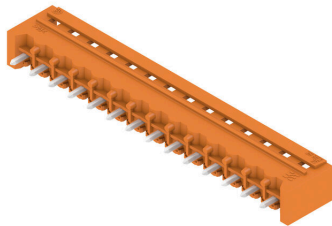
IPC-konformitet	Konformitet: Produkterna utvecklas, tillverkas och levereras i enlighet med internationellt erkända standarder och normer, och uppfyller de egenskaper som garanteras i databladet resp. har designegenskaper i enlighet med IPC-A-610 "Klass 2". Övriga anspråk gällande produkterna kan bedömas på begäran.
Hänvisningstext	<ul style="list-style-type: none"> • Additional variants on request • Gold-plated contact surfaces on request • Rated current related to rated cross-section & min. No. of poles. • Diameter of solder eyelet D = 1.4+0.1mm • Solder eyelet diameter D = 1.5 + 0.1 mm, from 9 poles • P on drawing = pitch • Rated data refer only to the component itself. Clearance and creepage distances to other components are to be designed in accordance with the relevant application standards. • In accordance with IEC 61984, OMNIMATE-connectors are connectors without breaking capacity (COC). During designated use, connectors are not allowed to be engaged or disengaged when live or under load • Long term storage of the product with average temperature of 50 °C and maximum humidity 70%, 36 months

Klassificeringar

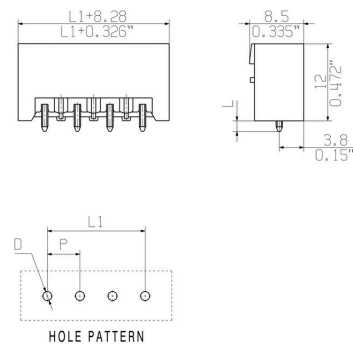
ETIM 8.0	EC002637	ETIM 9.0	EC002637
ETIM 10.0	EC002637	ECLASS 14.0	27-46-02-01
ECLASS 15.0	27-46-02-01		

Skapandedatum 02.04.2026 11:29:58 MEZ

Produktillustration



Dimensional drawing



Produktfördel



Graph



Safe power transmission Proven properties

Graph



Graph

