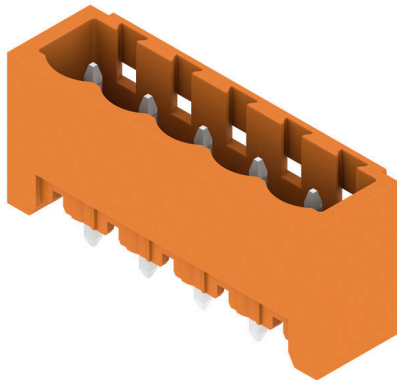


SL 5.08HC/05/180G 3.2SN OR BX

Weidmüller Interface GmbH & Co. KG
Klingenbergstraße 26
D-32758 Detmold
Germany

www.weidmueller.com

Produktillustration



Stiftlistor i glasfiberförstärkt plast med rak utgångsriktning optimerade för våglödning. Flänsvarianten (F) kan skruvas på respektive motdel eller kretskortet. Genom att använda lödfälsvänsvarianten (LF) behövs ingen extra skruv för låsning mot kretskortet. Samtidigt skyddas lödställena mot mekanisk påfrestning. Stiftlisterna kan kodas manuellt eller beställas förkodade. HC = högström.

Allmänna beställningsdata

| | |
|-------------------|--|
| Utförande | Kretskortsstickanslutning, Stiftlist, stängd på sidan, THT lödanslutning, 5.08 mm, Antal poler: 5, 180°, Lödstiftlängd (l): 3.2 mm, förtennad, orange, Box |
| Art.nr. | 1146800000 |
| Typ | SL 5.08HC/05/180G 3.2SN OR BX |
| GTIN (EAN) | 4032248108657 |
| Förp. | 50 items |
| Produktparametrar | IEC: 400 V / 24 A UL: 300 V / 18.5 A |
| Förpackning | Box |

SL 5.08HC/05/180G 3.2SN OR BX

Weidmüller Interface GmbH & Co. KG

Klingenbergstraße 26

D-32758 Detmold

Germany

www.weidmueller.com

Tekniska data

Godkännanden

Godkännanden



| | |
|-----------------------|------------------------------|
| ROHS | Uppfyllelse |
| UL File Number Search | UL-webbplats |
| Certifikat nr (cURus) | E60693 |

Mått och vikter

| | | | |
|--------------------|------------|----------------|-------------|
| Djup | 8.43 mm | Byggdjup (tum) | 0.3319 inch |
| Höjd | 15.2 mm | Bygghöjd (tum) | 0.5984 inch |
| Höjd lägstbyggande | 12 mm | Bredd | 28.6 mm |
| Byggbredd (tum) | 1.126 inch | Nettovikt | 2.4 g |

Miljööverensstämmelse för produkt

| | | | |
|-----------------------------|--------------------------------|------------------|--|
| RoHS-kompatibilitetsstatus | Kompatibel utan undantag | | |
| REACH SVHC | Nej mSvHC över 0,1 viktprocent | | |
| Produktens koldioxidavtryck | Vagga till grind | 0,023 kg CO2 eq. | |

Packaging

| | | | |
|-------------|----------|-----------|-----------|
| Förpackning | Box | VPE-längd | 167.00 mm |
| VPE-bredd | 69.00 mm | VPE-höjd | 42.00 mm |

Systemparametrar

| | | | |
|----------------------------------|---|---------------------------------------|-----------------------------------|
| Produktfamilj | OMNIMATE Signal – serie BL/SL 5.08 | Anslutningstyp | Kretskortanslutning |
| Montering på kretskortet | THT lödanslutning | Delning i mm (P) | 5.08 mm |
| Delning i tum (P) | 0.200 " | Anslutningsvinkel | 180° |
| Antal poler | 5 | Antal lödstift per pol | 1 |
| Lödstiftlängd (l) | 3.2 mm | Tolerans för stiftlängd | +0.1 / -0.3 mm |
| Dimensioner för lödstift | d = 1,2 mm, oktagonal | Dimensioner för lödstift = d-tolerans | 0 / -0,03 mm |
| Diameter bestyckningshål (D) | 1.4 mm | Tolerans diameter bestyckningshål (D) | + 0,1 mm |
| L1 i mm | 20.32 mm | L1 i tum | 0.800 " |
| Antal rader | 1 | Polradstal | 1 |
| Beröringsskydd enligt DIN VDE 57 | fingers. ej inst./handryggss. instucken | Beröringsskydd enligt DIN VDE 0470 | IP 20 ansluten/ IP 10 ej ansluten |
| Skyddsklass | IP20 | Genomgångsmotstånd (6) | ≤5 mΩ |
| Koderbar | Ja | Stickcykler | 25 |
| Max. instickskraft/pol | 10 N | Max. dragkraft/pol | 7.5 N |

Materialdata

| | | | |
|----------------------------------|--------------------------------|-----------------------------------|--------------------------------|
| Isoleringsmaterial | PA GF | Färgkod | orange |
| Färgtabell (jämförbar) | RAL 2000 | Isoleringsmaterialgrupp | II |
| CTI (Comparative Tracking Index) | ≤ 600 | Moisture Level (MSL) | |
| Brännbarhetsklass enligt UL 94 | V-0 | Kontaktmaterial | Cu-legering |
| Kontaktyta | förtennad | Skiktstruktur för lödanslutningen | 1...3 µm Ni / 2...4 µm Sn matt |
| Skiktstruktur för stiftkontakten | 1...3 µm Ni / 2...4 µm Sn matt | Lagertemperatur, min. | -40 °C |

SL 5.08HC/05/180G 3.2SN OR BX

Weidmüller Interface GmbH & Co. KG

Klingenbergstraße 26

D-32758 Detmold

Germany

www.weidmueller.com

Tekniska data

| | | | |
|--------------------------------|--------|--------------------------------|--------|
| Lagertemperatur, max. | 70 °C | Driftstemperatur, min. | -50 °C |
| Driftstemperatur, max | 100 °C | Temperaturområde Montage, min. | -25 °C |
| Temperaturområde Montage, max. | 100 °C | | |

Märkdata enligt CSA

| | | | |
|--------------------------------------|---|--------------------------------------|----------------|
| Institut (CSA) | CSA | Certifikat nr. (CSA) | 200039-1121690 |
| Märkspänning (användargrupp B / CSA) | 300 V | Märkspänning (användargrupp D / CSA) | 300 V |
| Märkström (användargrupp B / CSA) | 18.5 A | Märkström (användargrupp D / CSA) | 18.5 A |
| Hänvisning till godkännandevärden | Specifikationerna avser maxvärden. För detaljer – se typgodkännandeintyg. | | |

Märkdata enligt UL 1059

| | | | |
|--|---|--|--------|
| Institut (cURus) | CURUS | Certifikat nr (cURus) | E60693 |
| Märkspänning (användargrupp B / UL 1059) | 300 V | Märkspänning (användargrupp D / UL 1059) | 300 V |
| Märkström (användargrupp B / UL 1059) | 18.5 A | Märkström (användargrupp D / UL 1059) | 10 A |
| Hänvisning till godkännandevärden | Specifikationerna avser maxvärden. För detaljer – se typgodkännandeintyg. | | |

Märkdata enligt IEC

| | | | |
|--|------------------------|--|-------|
| testad enligt standard | IEC 60664-1, IEC 61984 | Märkström, min. antal poler (Tu=20°C) | 24 A |
| Märkström, max. antal poler (Tu=20°C) | 19 A | Märkström, min. antal poler (Tu=40°C) | 21 A |
| Märkström, max. antal poler (Tu=40°C) | 16.5 A | Märkspänning vid överspänningsk./ Nedsmutningsgrad II/2 | 400 V |
| Märkspänning vid överspänningsk./ Nedsmutningsgrad III/2 | 320 V | Märkspänning vid överspänningskat./ Nedsmutningsgrad III/3 | 250 V |
| Märkspänning vid överspänningsk./ Nedsmutningsgrad II/2 | 4 kV | Märkspänning vid överspänningsk./ Nedsmutningsgrad III/2 | 4 kV |
| Märkstötspänning vid överspänningsk./ Nedsmutningsgrad III/3 | 4 kV | | |

Viktig hänvisningstext

| | |
|-----------------|--|
| IPC-konformitet | Konformitet: Produkterna utvecklas, tillverkas och levereras i enlighet med internationellt erkända standarder och normer, och uppfyller de egenskaper som garanteras i databladet resp. har designegenskaper i enlighet med IPC-A-610 "Klass 2". Övriga anspråk gällande produkterna kan bedömas på begäran. |
| Hänvisningstext | <ul style="list-style-type: none"> • Additional variants on request • Gold-plated contact surfaces on request • Rated current related to rated cross-section & min. No. of poles. • Diameter of solder eyelet D = 1.4+0.1mm • Solder eyelet diameter D = 1.5 + 0.1 mm, from 9 poles • P on drawing = pitch • Rated data refer only to the component itself. Clearance and creepage distances to other components are to be designed in accordance with the relevant application standards. • In accordance with IEC 61984, OMNIMATE-connectors are connectors without breaking capacity (COC). During designated use, connectors are not allowed to be engaged or disengaged when live or under load • Long term storage of the product with average temperature of 50 °C and maximum humidity 70%, 36 months |

Klassificeringar

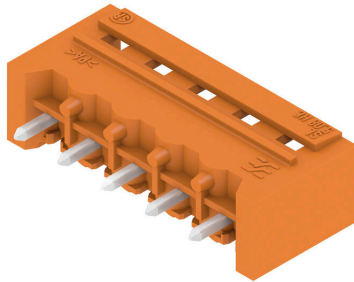
| | | | |
|-------------|-------------|-------------|-------------|
| ETIM 8.0 | EC002637 | ETIM 9.0 | EC002637 |
| ETIM 10.0 | EC002637 | ECLASS 14.0 | 27-46-02-01 |
| ECLASS 15.0 | 27-46-02-01 | | |

Skapandedatum 09.03.2026 07:26:21 MEZ

Katalogversion / Ritningar

Ritningar

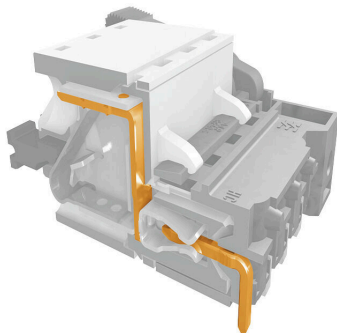
Produktillustration



Dimensional drawing



Produktfördel



Safe power transmission Proven properties

Graph



Graph



Graph

