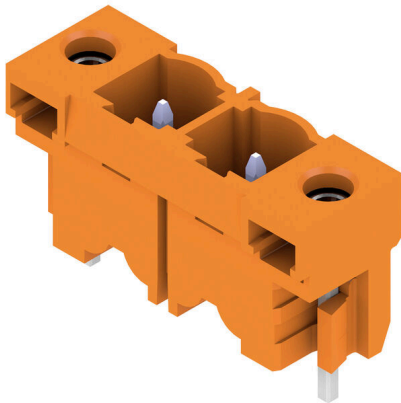


**SL 7.62HP/02/180LF 3.2 SN OR BX**

**Weidmüller Interface GmbH & Co. KG**  
 Klingenbergstraße 26  
 D-32758 Detmold  
 Germany

www.weidmueller.com

**Produktillustration**



Power on board – 100 % säkerhet, 100 % integration, 100 % kostnadseffektivitet:  
 Den kompakta lösningen för UL-600V-applikationer i det lägre effektområdet.

Hankontakt i HP (High Performance)-version för applikationer upp till 12 kVA:

- 29 A vid 400 V (IEC)
- 20 A vid 600 V (UL)
- Kontaktbild med en kammare per stift

Hjälper till vid apparatgodkännande:

- Uppfyller kraven för 600 V enligt UL 508/UL840.
- Uppfyller de ökade kraven på fingersäkerhet enligt IEC68100-5-1 i kombination med honkontakten BLZ 7.62 HP

Bantningskuren för apparatserier i flera storlekar: Reducera byggstorleken och kostnaderna vid höga volymer i de lägre effektområdena, utan kompromisser vid godkännandet.

Stiftlist, 180°, med lödflänsar

**Allmänna beställningsdata**

Utförande	Kretskortsstickanslutning, Stiftlist, Lödfläns, THT lödanslutning, 7.62 mm, Antal poler: 2, 180°, Lödstiftlängd (l): 3.2 mm, förtennad, orange, Box
Art.nr.	<a href="#">1141200000</a>
Typ	SL 7.62HP/02/180LF 3.2 SN OR BX
GTIN (EAN)	4032248923922
Förp.	72 items
Produktparametrar	IEC: 630 V / 29 A UL: 300 V / 20 A
Förpackning	Box

## SL 7.62HP/02/180LF 3.2 SN OR BX

Weidmüller Interface GmbH & Co. KG  
Klingenbergstraße 26  
D-32758 Detmold  
Germany

www.weidmueller.com

## Tekniska data

## Godkännanden

Godkännanden



ROHS	Uppfyllelse
UL File Number Search	<a href="#">UL-webbplats</a>
Certifikat nr (cURus)	E60693

## Mått och vikter

Djup	8.4 mm	Byggdjup (tum)	0.3307 inch
Höjd	15 mm	Bygghöjd (tum)	0.5906 inch
Höjd lägstbyggande	11.8 mm	Bredd	24.1 mm
Byggbredd (tum)	0.9488 inch	Nettovikt	1 g

## Temperaturer

Varaktig driftstemperatur, min.	-25 °C	Varaktig driftstemperatur, max.	100 °C
---------------------------------	--------	---------------------------------	--------

## Miljööverensstämmelse för produkt

RoHS-kompatibilitetsstatus	Kompatibel utan undantag		
REACH SVHC	Nej mSvHC över 0,1 viktprocent		
Produktens koldioxidavtryck	Vagga till grind	0,107 kg CO2 eq.	

## Packaging

Förpackning	Box	VPE-längd	170.00 mm
VPE-bredd	115.00 mm	VPE-höjd	35.00 mm

## Systemparametrar

Produktfamilj	OMNIMATE Power – serie BL/SL 7.62HP	Anslutningstyp	Kretskortanslutning
Montering på kretskortet	THT lödanslutning	Delning i mm (P)	7.62 mm
Delning i tum (P)	0.300 "	Anslutningsvinkel	180°
Antal poler	2	Antal lödstift per pol	1
Lödstiftlängd (l)	3.2 mm	Dimensioner för lödstift	1,0 x 1,0 mm
Dimensioner för lödstift = d-tolerans	+0,01 / -0,03 mm	Diameter bestyckningshål (D)	1.4 mm
Tolerans diameter bestyckningshål (D)	+ 0,1 mm	L1 i mm	7.62 mm
L1 i tum	0.300 "	Antal rader	1
Polradstal	1	Beröringsskydd enligt DIN VDE 57	fingersäker instucken
Beröringsskydd enligt DIN VDE 0470	IP 20 ansluten	Skyddsklass	IP10
Koderbar	Ja	Åtdragningsmoment för skruvfläns, min.	0.15 Nm
Åtdragningsmoment för skruvfläns, max.	0.25 Nm	Stickcykler	25

## Materialdata

Isoleringsmaterial	PBT	Färgkod	orange
Färgtabell (jämförbar)	RAL 2000	Isoleringsmaterialgrupp	IIIa
CTI (Comparative Tracking Index)	≥ 200	Moisture Level (MSL)	
Brännbarhetsklass enligt UL 94	V-0	Kontaktmaterial	Cu-legering
Kontaktyta	förtennad	Skiktstruktur för lödanslutningen	1...3 µm Ni / 2...4 µm Sn matt
Skiktstruktur för stiftkontakten	1...3 µm Ni / 2...4 µm Sn matt	Lagertemperatur, min.	-40 °C

**SL 7.62HP/02/180LF 3.2 SN OR BX**

**Weidmüller Interface GmbH & Co. KG**  
 Klingenbergstraße 26  
 D-32758 Detmold  
 Germany

www.weidmueller.com

**Tekniska data**

Lagertemperatur, max.	70 °C	Driftstemperatur, min.	-50 °C
Driftstemperatur, max	100 °C	Temperaturområde Montage, min.	-25 °C
Temperaturområde Montage, max.	100 °C		

**Märkdata enligt CSA**

Märkspänning (användargrupp B / CSA) 300 V	Märkspänning (användargrupp C / CSA) 300 V
Märkspänning (användargrupp D / CSA) 600 V	Märkström (användargrupp B / CSA) 20 A
Märkström (användargrupp C / CSA) 20 A	Märkström (användargrupp D / CSA) 5 A

**Märkdata enligt UL 1059**

Institut (cURus)	CURUS	Certifikat nr (cURus)	E60693
Märkspänning (användargrupp B / UL 1059)	300 V	Märkspänning (användargrupp C / UL 1059)	300 V
Märkspänning (användargrupp D / UL 1059)	600 V	Märkström (användargrupp B / UL 1059)	20 A
Märkström (användargrupp C / UL 1059)	20 A	Märkström (användargrupp D / UL 1059)	5 A
Krypsträcka, min.	11.2 mm	Luftsträcka, min.	6.5 mm
Hänvisning till godkännandevärden	Specifikationerna avser maxvärden. För detaljer – se typgodkännandeintyg.		

**Märkdata enligt IEC**

testad enligt standard	IEC 60664-1, IEC 61984	Märkström, min. antal poler (Tu=20°C)	29 A
Märkström, max. antal poler (Tu=20°C)	26 A	Märkström, min. antal poler (Tu=40°C)	25 A
Märkström, max. antal poler (Tu=40°C)	21 A	Märkspänning vid överspänningsk./ Nedsmutsningsgrad II/2	630 V
Märkspänning vid överspänningsk./ Nedsmutsningsgrad III/2	500 V	Märkspänning vid överspänningskat./ Nedsmutsningsgrad III/3	400 V
Märkspänning vid överspänningsk./ Nedsmutsningsgrad II/2	6 kV	Märkspänning vid överspänningsk./ Nedsmutsningsgrad III/2	6 kV
Märkstötspänning vid överspänningsk./ Nedsmutsningsgrad III/3	6 kV	Korttidströmhållfasthet	3 x 1s mit 180 A
Krypsträcka, min.	8.1 mm	Luftsträcka, min.	6.5 mm

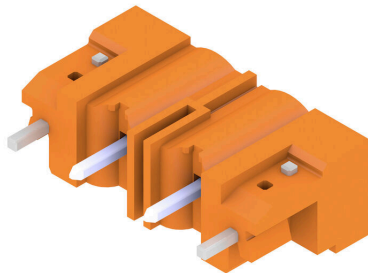
**Viktig hänvisningstext**

IPC-konformitet	Konformitet: Produkterna utvecklas, tillverkas och levereras i enlighet med internationellt erkända standarder och normer, och uppfyller de egenskaper som garanteras i databladet resp. har designegenskaper i enlighet med IPC-A-610 "Klass 2". Övriga anspråk gällande produkterna kan bedömas på begäran.
Hänvisningstext	<ul style="list-style-type: none"> <li>• Additional variants on request</li> <li>• Gold-plated contact surfaces on request</li> <li>• Rated current related to rated cross-section &amp; min. No. of poles.</li> <li>• P on drawing = pitch</li> <li>• Rated data refer only to the component itself. Clearance and creepage distances to other components are to be designed in accordance with the relevant application standards.</li> <li>• In accordance with IEC 61984, OMNIMATE-connectors are connectors without breaking capacity (COC). During designated use, connectors are not allowed to be engaged or disengaged when live or under load</li> <li>• Long term storage of the product with average temperature of 50 °C and maximum humidity 70%, 36 months</li> </ul>

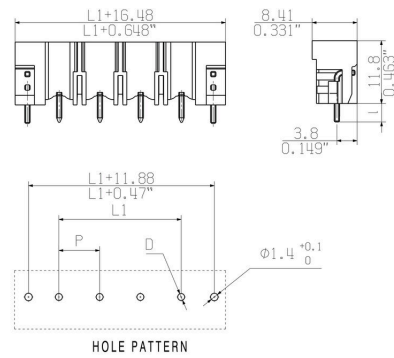
**Klassificeringar**

ETIM 8.0	EC002637	ETIM 9.0	EC002637
ETIM 10.0	EC002637	ECLASS 14.0	27-46-02-01
ECLASS 15.0	27-46-02-01		

**Produktillustration**



**Dimensional drawing**



## SL 7.62HP/02/180LF 3.2 SN OR BX

**Weidmüller Interface GmbH & Co. KG**  
 Klingenbergstraße 26  
 D-32758 Detmold  
 Germany

## Tillbehör

www.weidmueller.com

## Kodelement



Kopplar bara vad som hör ihop: Rätt anslutning på rätt ställe.

Kodnings- och förvriddningsskyddselementen tilldelar tydligt anslutande element under tillverkningen och driften

Kodnings- och förvriddningsskyddselementen skjuts in innan bestyckningen eller under kabelkonfektioneringen. Alternativen hos Weidmüller: konfigurera enkelt och individuellt online i variantkonfiguratorn och få färdigt förkodat.

En felbestyckning på kretskortet eller felanslutning av anslutningselement är inte längre möjligt.

Fördelen: Ingen felsökning vid tillverkningen och ingen felhantering av användaren.

## Allmänna beställningsdata

Typ	BLZ/SL KO OR BX	Utförande
Art.nr.	<a href="#">1573010000</a>	Kretskortsstickanslutning, Tillbehör, Kodelement, orange, Antal
GTIN (EAN)	4008190048396	poler: 1
Förp.	100 ST	
Typ	BLZ/SL KO BK BX	Utförande
Art.nr.	<a href="#">1545710000</a>	Kretskortsstickanslutning, Tillbehör, Kodelement, svart, Antal poler:
GTIN (EAN)	4008190087142	1
Förp.	50 ST	