

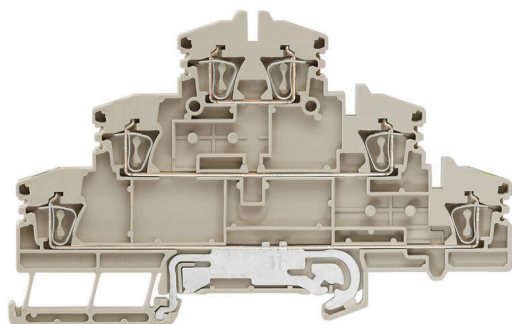
**ZDLD 2.5-2N/PE/L/L****Weidmüller Interface GmbH & Co. KG**

Klingenbergstraße 26

D-32758 Detmold

Germany

www.weidmueller.com

**Produktillustration**

Att mata genom effekt, signaler och data är det klassiska kravet inom elteknik och styrskåpsbyggnation. Det isolerande materialet, anslutningssystemet och plintarnas design är funktionerna som skiljer sig. En genomgångsradplint är lämplig för anslutning och/eller anslutning av en eller flera ledare. De kan ha en eller flera anslutningsnivåer som är på samma potential eller isolerade mot varandra.

**Allmänna beställningsdata**

Utförande	Flervåningsradplint, Fjäderanslutning, 2.5 mm <sup>2</sup> , 500 V, 20 A, mörkbeige
Art.nr.	<a href="#">1131750000</a>
Typ	ZDLD 2.5-2N/PE/L/L
GTIN (EAN)	4032248922680
Förp.	50 items

## ZDLD 2.5-2N/PE/L/L

Weidmüller Interface GmbH &amp; Co. KG

Klingenbergstraße 26

D-32758 Detmold

Germany

www.weidmueller.com

## Tekniska data

## Godkännanden

Godkännanden



ROHS	Uppfyllelse
UL File Number Search	<a href="#">UL-webbplats</a>
Certifikat nr. (UR)	E60693

## Mått och vikter

Djup	69 mm	Byggdjup (tum)	2.7165 inch
Byggdjup inkl. montageskena	70 mm	Höjd	110.5 mm
Bygghöjd (tum)	4.3504 inch	Bredd	5.1 mm
Byggbredd (tum)	0.2008 inch	Nettovikt	21 g

## Temperaturer

Lagertemperatur	-25 °C...55 °C	Omgivningstemperatur	-50 °C...75 °C
Varaktig driftstemperatur, min.	-50 °C	Varaktig driftstemperatur, max.	120 °C

## Miljööverensstämmelse för produkt

RoHS-kompatibilitetsstatus	Kompatibel utan undantag
REACH SVHC	Nej mSvHC över 0,1 viktprocent

## Allmänt

Ledardiameter, AWG, max	AWG 12	Monteringsanvisning	Direktmontage
Ledardiameter, AWG, min.	AWG 26	Normer	IEC 60947-7-1
Montageskena obestyrkad	TS 35		

## Klämbara ledare (Märkanslutning)

Tolkdorn enligt 60 947-1	A2	Ledardiameter, AWG, max	AWG 12
Anslutningsriktning	övre	Avisoleringslängd	10 mm
Anslutningstyp 2	Fjäderanslutning	Anslutningstyp	Fjäderanslutning
Antal anslutningar	6	Anslutningsområde, max.	2.5 mm <sup>2</sup>
Anslutningsområde, min.	0.08 mm <sup>2</sup>	Klingmått	6 x 3,5 mm
Ledardiameter, AWG, min.	AWG 26	Ledararea, fintrådig med ändhylsa DIN 46228/4, max.	1.5 mm <sup>2</sup>
Ledararea, fintrådig med ändhylsor DIN 46228/4, min.	0.08 mm <sup>2</sup>	Ledararea, fintrådig med ändhylsa DIN 46228/1, max.	1.5 mm <sup>2</sup>
Ledararea, fintrådig med ändhylsa DIN 46228/1, min.	0.08 mm <sup>2</sup>	Ledardiameter, fintrådig, max.	2.5 mm <sup>2</sup>
Ledararea, fintrådig, min.	0.08 mm <sup>2</sup>	Anslutningsarea, flertrådig, max.	4 mm <sup>2</sup>
Anslutningsarea, flertrådig, min.	0.08 mm <sup>2</sup>	Ledararea, entrådig, max.	2.5 mm <sup>2</sup>
Ledararea, entrådig, min.	0.08 mm <sup>2</sup>	Anslutningsarea, fintrådig, min.	0.08 mm <sup>2</sup>

## Klämbara ledare (ytterligare anslutning)

Anslutningstyp, ytterligare anslutning	Fjäderanslutning
--	------------------

## ZDLD 2.5-2N/PE/L/L

Weidmüller Interface GmbH &amp; Co. KG

Klingenbergstraße 26

D-32758 Detmold

Germany

www.weidmueller.com

## Tekniska data

## Märkdata

Märkarea	2.5 mm <sup>2</sup>	Märkspänning	500 V
Märkspänning DC	500 V	Märkström	20 A
Ström med max. ledare	20 A	Normer	IEC 60947-7-1
Genomgångsmotstånd enligt IEC 60947-7-x	1.33 mΩ	Märkstötspänning	6 kV
Förlusteffekt enligt IEC 60947-7-x	0.77 W	Nedsmutningsgrad	3

## Märkdata enligt CSA

Ledararea max. (CSA)	12 AWG	Spänning grupp C (CSA)	150 V
Ström Gr C (CSA)	15 A	Certifikat nr. (CSA)	200039-1228250
Spänning grupp B (CSA)	300 V	Ström Gr B (CSA)	15 A
Spänning grupp D (CSA)	300 V	Ström Gr D (CSA)	10 A
Ledararea min. (CSA)	26 AWG		

## Märkdata enligt UL

Spänning grupp B (UR)	300 V	Ledararea min. (UR)	26 AWG
Ström Gr B (UR)	15 A	Ledararea max. (UR)	12 AWG
Ledarstorlek Factory wiring max (UR)	12 AWG	Ström Gr D (UR)	10 A
Ström Gr C (UR)	15 A	Spänning grupp C (UR)	150 V
Ledarstorlek Factory wiring min (UR)	26 AWG	Certifikat nr. (UR)	E60693
Ledarstorlek Field wiring min (UR)	26 AWG	Spänning grupp D (UR)	300 V
Ledarstorlek Field wiring max (UR)	12 AWG		

## Materialdata

Grundläggande material	Wemid	Färgkod	mörkbeige
Brännbarhetsklass enligt UL 94	V-0		

## Systemparametrar

Utförande	Fjäderanslutning, L-, L- och PE-anslutning, för jackbar överkoppling, öppen på en sida	Ändplatta krävs	Ja
Antal potentialer	3	Antal våningar	3
Antal klämställena per våning	2	Nivåer internt överkopplade	Nej
PE-anslutning	Ja	Montageskena obestyckad	TS 35

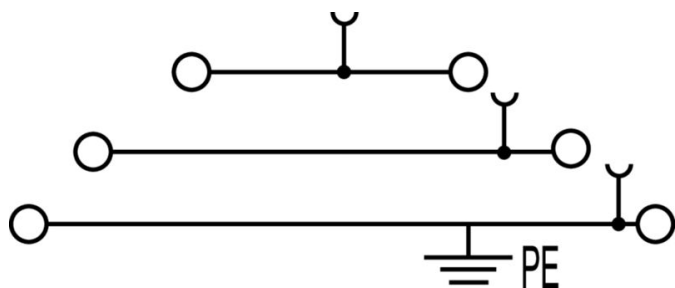
## Ytterligare tekniska data

Öppna sidor	höger	Monteringsanvisning	Direktmontage
explosionstestat utförande	Nej	Monteringstyp	ihakad

## Klassificeringar

ETIM 8.0	EC000897	ETIM 9.0	EC000897
ETIM 10.0	EC000897	ECLASS 14.0	27-25-01-02
ECLASS 15.0	27-25-01-02		

**Ritningar**



## Överkopplingar



Fördelningen eller mångfaldigandet av en potential till angränsande kopplingsplinter genomförs via en överkoppling. Ytterligare insatser från kabeldragning kan lätt undvikas. Även om polerna bryts ut är kontaktens tillförlitlighet i kopplingsplintar fortfarande garanterad. Vår portfölj erbjuder pluggbara och skruvbara överkopplingsystem för modulär plintar.

## Allmänna beställningsdata

Typ	ZQV 2.5/2	Utförande
Art.nr.	<a href="#">1608860000</a>	Z-Serie, Överkoppling, 24 A
GTIN (EAN)	4008190123680	
Förp.	60 ST	
Typ	ZQV 2.5/3	Utförande
Art.nr.	<a href="#">1608870000</a>	Tillbehör, Överkoppling, 24 A
GTIN (EAN)	4008190061630	
Förp.	60 ST	
Typ	ZQV 2.5/4	Utförande
Art.nr.	<a href="#">1608880000</a>	Tillbehör, Överkoppling, 24 A
GTIN (EAN)	4008190082208	
Förp.	60 ST	
Typ	ZQV 2.5/5	Utförande
Art.nr.	<a href="#">1608890000</a>	Tillbehör, Överkoppling, 24 A
GTIN (EAN)	4008190065713	
Förp.	20 ST	
Typ	ZQV 2.5/6	Utförande
Art.nr.	<a href="#">1608900000</a>	Tillbehör, Överkoppling, 24 A
GTIN (EAN)	4008190149840	
Förp.	20 ST	
Typ	ZQV 2.5/7	Utförande
Art.nr.	<a href="#">1608910000</a>	Tillbehör, Överkoppling, 24 A
GTIN (EAN)	4008190159665	
Förp.	20 ST	
Typ	ZQV 2.5/8	Utförande
Art.nr.	<a href="#">1608920000</a>	Tillbehör, Överkoppling, 24 A
GTIN (EAN)	4008190061531	
Förp.	20 ST	
Typ	ZQV 2.5/9	Utförande
Art.nr.	<a href="#">1608930000</a>	Tillbehör, Överkoppling, 24 A
GTIN (EAN)	4008190117009	
Förp.	20 ST	
Typ	ZQV 2.5/10	Utförande
Art.nr.	<a href="#">1608940000</a>	Tillbehör, Överkoppling, 24 A
GTIN (EAN)	4008190099060	
Förp.	20 ST	
Typ	ZQV 2.5/50	Utförande
Art.nr.	<a href="#">1697540000</a>	Tillbehör, Överkoppling, 24 A
GTIN (EAN)	4008190883256	
Förp.	10 ST	

## Tillbehör

## Ändplattor och skiljeplattor



Skiljeplattor och ändplattor är viktiga tillbehör för plintar. Skiljeplattor erbjuder optisk och elektrisk separation av olika potentialer och funktionsgrupper, vilket ökar säkerheten och säkerställer en tydlig struktur inuti kopplingskåpet. Ändplattor stänger plintraden på sidorna, skyddar mot kontakt med spänningsförande delar och säkerställer ett rent, stabilt avslut. Båda komponenter är exakt anpassade till de olika plintserierna från Weidmüller, vilket bidrar till en säker, överensstämmande och professionell ledningsdragning.

## Allmänna beställningsdata

Typ	ZAP/TW ZDLD2.5-2N	Utförande
Art.nr.	<a href="#">1782340000</a>	Z-Serie, Ändplatta, Sektionsplatta
GTIN (EAN)	4032248176564	
Förp.	20 ST	
Typ	ZAP/TW ZDLD2.5-2N BL	Utförande
Art.nr.	<a href="#">1782350000</a>	Z-Serie, Ändplatta, Sektionsplatta
GTIN (EAN)	4032248176571	
Förp.	20 ST	
Typ	ZAP/TW ZDLD2.5-2N OR	Utförande
Art.nr.	<a href="#">1782360000</a>	Z-Serie, Ändplatta, Sektionsplatta
GTIN (EAN)	4032248176588	
Förp.	20 ST	

## Reduceringshylsor



Genom att använda reduceringshylsor förenklas anslutningen av ledare med mindre tvärsnittsområden. Ledare kan föras in säkert i klämstället utan uppsplitsning av ledarna. Ledaren centreras i mitten av ledarinföringen genom användning av reduceringshylsan.

## Allmänna beställningsdata

Typ	ZRH 1.5H/1	Utförande
Art.nr.	<a href="#">1678810000</a>	Z-Serie, Reduceringshylsa
GTIN (EAN)	4008190487324	
Förp.	1000 ST	
Typ	ZRH 1.5H/2	Utförande
Art.nr.	<a href="#">1678800000</a>	Z-Serie, Reduceringshylsa
GTIN (EAN)	4008190487317	
Förp.	1000 ST	

## Tillbehör

## Neutral



Dekafix (DEK) märkning är den universella märkningen för alla kabel- och kontaktdon samt för elektroniska underenheter. Systemet är idealiskt för korta talserier och täcker ett brett utbud av färdiga märkningar.

Remsmontering för snabb uppmärkning i endast ett arbetssteg. Märkningen är lättläst, kontrastrik och finns i olika bredder.

- Stort urval av märkningar klara att användas
- Remsmontering för snabb uppmärkning
- Anslutningsmärkning som passar till Weidmüllers samtliga kabelkontakter,
- Finns som neutralt MultiCard eller som standardtryck i karta. För specialtryck: Skicka en fil till oss av vår märkningsprogramvara M-Print PRO eller M-Print PRO Online (utan installation) för dina märkningsspecifikationer.

## Allmänna beställningsdata

Typ	DEK 5/5 MC NE WS	Utförande
Art.nr.	<a href="#">1609801044</a>	Dekafix, Plintmärkning, 5 x 5 mm, Delning i mm (P): 5.00
GTIN (EAN)	4008190397111	Weidmueller, vit
Förp.	1000 ST	
Typ	ZS 10/5 MC NE WS	Utförande
Art.nr.	<a href="#">1610000000</a>	ZS, Plintmärkning, 10 x 5 mm, Delning i mm (P): 5.00 Weidmueller,
GTIN (EAN)	4008190263171	Allen-Bradley, vit
Förp.	480 ST	
Typ	WS 12/5 MC NE WS	Utförande
Art.nr.	<a href="#">1609860000</a>	WS, Plintmärkning, 12 x 5 mm, Delning i mm (P): 5.00 Weidmueller,
GTIN (EAN)	4008190203481	Allen-Bradley, vit
Förp.	720 ST	

## Märkningshållare



Märkningshållaren ger möjlighet till ytterligare montering av standardmärkning med en delning på 5 eller 5,1 mm. De vinklade hållarna kan köpas som tillval och kan monteras i alla standardmärkningskanaler i Klippon® modulära anslutningsplintar. Kopplingar för märkningstyper kan hittas bland respektive tillbehör för avsedda märkningshållare.

## Allmänna beställningsdata

Typ	BZT 1 WS 10/5	Utförande
Art.nr.	<a href="#">1805490000</a>	Tillbehör, Märkningshållare
GTIN (EAN)	4032248270231	
Förp.	100 ST	
Typ	BZT 1 ZA WS 10/5	Utförande
Art.nr.	<a href="#">1805520000</a>	Tillbehör, Märkningshållare
GTIN (EAN)	4032248270248	
Förp.	100 ST	

## ZDLD 2.5-2N/PE/L/L

Weidmüller Interface GmbH &amp; Co. KG

Klingenbergstraße 26

D-32758 Detmold

Germany

## Tillbehör

www.weidmueller.com

## WS 12/5



## WS/DEK

MultiMark plintmärkning använder ett innovativt kompositmaterial, tillverkat av två komponenter. Märkningens hårda sockel snäpper säkert in i kontaktdonet. Den elastiska ytbehandlingen ger enkel montering av märkningen. Detta särskilt stansade material gör att remsorna kan sträckas för att anpassas till de små variationer i mellanrum som tenderar att adderas, särskilt vid långa plintrader. En annan fördel: ytmaterialets utmärkta tryckbarhet säkerställer en hållbar och slitstark märkning. En upplösning på 300 dpi ger en tydlig, lätt läsbar skrift.

Dina fördelar med MultiMark

- Kompatibel med Weidmüllers modulplintar
- Fast montage och hållbara utskrifter
- Kontinuerliga remsor sparar installationstid
- Enkelt montage tack vare ett innovativt kompositmaterial
- Stort märkningsfält för bästa möjliga läsbarhet
- Stor flexibilitet tack vare anpassning till valfri tillverkare

## Allmänna beställningsdata

Typ	WS 12/5 MM WS	Utförande
Art.nr.	<a href="#">2007190000</a>	WS, Plintmärkning, 12 x 5 mm, Weidmueller, vit
GTIN (EAN)	4050118392036	
Förp.	800 ST	

## Spårskruvmejsel



VDE isolerad skruvmejsel för arbeten på delar som står under spänning på upp till AC 1000 V och DC 1500 V, DIN EN 60900, IEC 900. Testad säkerhet GS, individuellt testad Klinga av höglegerat krom- vanadium - molybdenstål, genomgående härdad, brunerad

## Allmänna beställningsdata

Typ	SDIS SLIM 0.6X3.5X100	Utförande
Art.nr.	<a href="#">2749610000</a>	Montageverktyg, Klingbredd (B): 3.5 mm, Klinglängd: 100 mm,
GTIN (EAN)	4050118896350	Klingtjocklek: 0.6 mm
Förp.	1 ST	