

## VSSC6 RTD EX

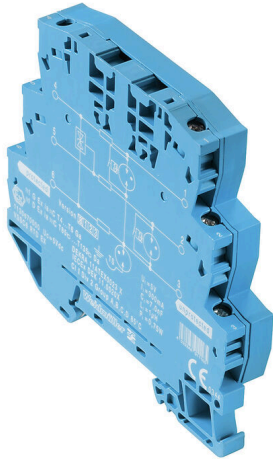
**Weidmüller Interface GmbH & Co. KG**

Klingenbergstraße 26

D-32758 Detmold

Germany

[www.weidmueller.com](http://www.weidmueller.com)



Överspänningskoppling längs ledarens väg kan störa eller förstöra känsliga signalingångar. Det är viktigt att tillhandahålla skydd i omedelbar närhet av MSR-enheter. Weidmüllers breda produktutbud för MSR-sektorn erbjuder produkter i en 2-delad, jackbar byggform och modulära plintar för klämfjäder- eller skruvanslutning. Dessa produkter är lämpliga för både binära och analoga signaler. Dessutom erbjuder Weidmüller moduler med integrerade komponenter som t.ex. gasavledare eller varistorer. VARITECTOR står för ett flexibelt och variabelt överspänningskydd från Weidmüller, testat enligt produktstandarden IEC 61643-2-1. Varitector-serien kan användas i applikationer enligt IEC 61643-22/VDE 0845-3 i klasserna C1, C2, C3 och D1. VARITECTOR SPC-, SSC- och MCZ OVP-produktfamiljerna kombinerar på ett optimalt sätt elektriska och mekaniska egenskaper. Storlek och enkel hantering spelar en viktig roll. Detta överspänningskydd är lämpligt för trånga utrymmen i industriell- och processautomation samt applikationer inom fastighetsautomation.

### Allmänna beställningsdata

Utförande	Surge protection for instrumentation and control, Surge protection for measurement and control
Art.nr.	<a href="#">1130670000</a>
Typ	VSSC6 RTD EX
GTIN (EAN)	4032248911165
Förp.	1 items

## VSSC6 RTD EX

Weidmüller Interface GmbH &amp; Co. KG

Klingenbergstraße 26

D-32758 Detmold

Germany

www.weidmueller.com

## Tekniska data

## Godkännanden

Godkännanden



ROHS Uppfyllelse

## Mått och vikter

Djup	81 mm	Byggdjup (tum)	3.189 inch
Höjd	88.5 mm	Bygghöjd (tum)	3.4842 inch
Bredd	12.4 mm	Byggbredd (tum)	0.4882 inch
Nettovikt	15 g		

## Temperaturer

Lagertemperatur	-40 °C...80 °C	Omgivningstemperatur	-40 °C...70 °C
Drifttemperatur	-40 °C...70	Fuktighet	5...96 %

## Sannolikhet för bortfall

SIL enligt IEC 61508	3	MTTF	1871 a
SFF	94.67 %	λges	61
PFH i 1*10 <sup>-9</sup> 1/h	3.25		

## Miljööverensstämmelse för produkt

RoHS-kompatibilitetsstatus	Kompatibel med undantag
RoHS-undantag (om tillämpligt/känt)	7a, 7cl
REACH SVHC	Lead 7439-92-1
SCIP	71e97bb7-979f-4330-94c0-20c629bb05e3

## EX-skydd data

ATEX - Märkning damm	II 1 D Ex ia IIIC T135 °C ... T85 °C Da	ATEX - Märkning gas	II 1 G Ex ia IIC T4... T6 Ga
IECEx - Märkning damm	II 1 D Ex ia IIIC T135 °C ... T85 °C Da	IECEx - Märkning gas	II 1 G Ex ia IIC T4... T6 Ga
Ingångseffekt, max. PI	0.75 W	Inre kapacitans, max. CI	7 nF
Inre induktivitet, max. LI	0 µH	Temperaturklass T4/135 °C (-40 °C)... +120 °C) li	300 mA
Temperaturklass T5/100° C (-40 °C ... +85 °C) li	300 mA	Temperaturklass T6/85 °C (-40 °C ... +70 °C) li	300 mA

## Allmänna data

Optisk funktionsdisplay	Nej	Segment	Mäta - Styra - Reglera
Utförande	Överspänningsskydd, MSR	Brännbarhetsklass enligt UL 94	V-0
Färgkod	Ijusblå	Skyddsklass	IP20
Montageskena obestyckad	TS 35	Frånskiljningsfunktion	Nej

## CSA skyddsdata

Gasgrupp D	IIA	Gasgrupper A, B	IIC
Ingångsström, max. II	300 mA	Gasgrupp C	IIB
Inre induktans, max. LI	0 µH	Inre kapacitans, max. CI	7 nF

## VSSC6 RTD EX

Weidmüller Interface GmbH &amp; Co. KG

Klingenbergstraße 26

D-32758 Detmold

Germany

www.weidmueller.com

## Tekniska data

## Isolationskoordinater enligt EN 50178

Överspänningskategori	III	Nedsmutningsgrad	2
-----------------------	-----	------------------	---

## Märkdata IEC/EN

Märkspänning (DC)	1 V	Märkström IN	300 mA
Skyddsnivå UP Ledare - Ledare	1.8 kV	Spänningstyp	DC
Genomgångsmotstånd (6)	1,8 Ω 10 %	Frekvensområde, max.	120 MHz
Normer	IEC 62305, IEC 61643-21	Blixttestström Iimp (10/350 µs)	0,5 kA
Avledningsström, max. (8/20 µs)	10 kA	Spänningstålighet vid FG mot PE	≥ 500 V
Kravklass enligt IEC 61643-21	C2, D1	Stötströmstålighet D1	0,5 kA 10/350 µs
Stötströmstålighet C3	10 A 10/1000 µs	Impuls-återställningsförmåga	≤ 10 ms
Signalöverföringsegenskaper (-3 dB)	120 Mhz	Blixttestström, Iimp (10/350 µs) Ledare-PE	0,5 kA
Överlast-urkopplingstillstånd	Modus 2	Märklastström IL	300 mA
Avledningsström In (8/20 µs) ledare-ledare	2.5 kA	Avledningsström In (8/20 µs) ledare-PE	2.5 kA
Avledningsström I <sub>max</sub> . (8/20 µs) ledare-PE	5 kA	Avledningsström I <sub>max</sub> . (8/20 µs) ledare-ledare	5 kA
Stötströmstålighet C2	2.5 kA 8/20 µs 5 kV 1.2/50 µs		

## Ytterligare information om godkännanden

GOST-certifikat	GOST-Zertifikat - PDF/7950_n1-n4.pdf (application/pdf)
-----------------	--

## Allmänna data

Skyddsklass	IP20	Färgkod	ljusblå
-------------	------	---------	---------

## Anslutningsdata

Anslutningstyp	Skruvanslutning	Åtdragningsmoment, min.	0.5 Nm
Åtdragningsmoment, max.	0.8 Nm	Anslutningsområde, min.	0.5 mm <sup>2</sup>
Anslutningsområde, max.	4 mm <sup>2</sup>	Ledardiameter, entrådig min.	0.5 mm <sup>2</sup>
Ledardiameter, entrådig max.	6 mm <sup>2</sup>	Ledardiameter, fintrådig med ändhylsa (DIN 46228/1), min	0.5 mm <sup>2</sup>
Ledardiameter, fintrådig med ändhylsa (DIN 46228/1), max.	4 mm <sup>2</sup>	Anslutningsarea, flertrådig, min.	0.5 mm <sup>2</sup>
Anslutningsarea, flertrådig, max.	4 mm <sup>2</sup>		

## Elektriska data

Spänningstyp	DC
--------------	----

## Märkdata IECEx/ATEX/cUL

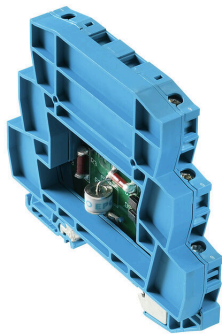
ATEX - Märkning damm	II 1 D Ex ia IIIC T135 °C ... T85 °C Da	ATEX - Märkning gas	II 1 G Ex ia IIC T4... T6 Ga
ATEX-certifikat	ATEX Certificate	IECEx-certifikat	IECEx Zertifikat
IECEx - Märkning damm	II 1 D Ex ia IIIC T135 °C ... T85 °C Da	IECEx - Märkning gas	II 1 G Ex ia IIC T4... T6 Ga
Märkning EN 60079	Ex ec nC IIC T4 Gc	cUL-certifikat	cUL Certificate - pdf/VSSC.PDF (application/pdf)

**Tekniska data****Viktig hänvisningstext**

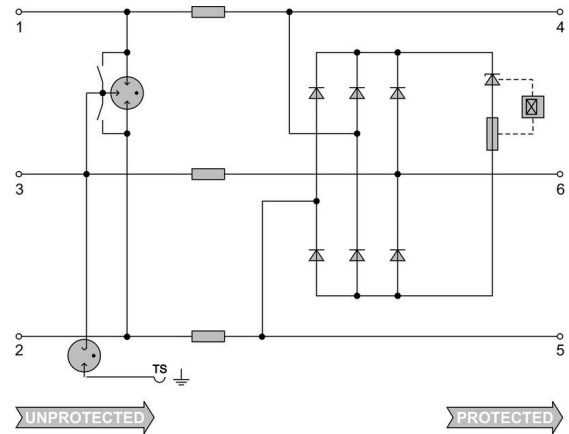
Produktinformation      Modus 2: Tillstånd där den spänningsbegränsande delen av SPD var kortsluten på grund av en mycket låg impedans inom SPD. Ledningen är obrukbar, men mätutrustningen är fortfarande skyddad med hjälp av en kortslutning.

**Klassificeringar**

ETIM 8.0	EC000943	ETIM 9.0	EC000943
ETIM 10.0	EC000943	ECLASS 14.0	27-17-15-02
ECLASS 15.0	27-17-15-02		



Avbildning liknande



Circuit diagram



## VSSC6 RTD EX

Weidmüller Interface GmbH &amp; Co. KG

Klingenbergstraße 26

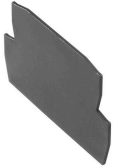
D-32758 Detmold

Germany

www.weidmueller.com

## Tillbehör

## Tillbehör (ändplattor)

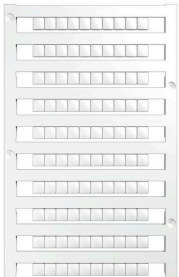


Ändplattor (AP) för produktserierna VSSC i ljusblått och svart

## Allmänna beställningsdata

Typ	AP VSSC6 LB	Utförande
Art.nr.	<a href="#">1067230000</a>	VSSC, Ändplatta
GTIN (EAN)	4032248999866	
Förp.	50 ST	

## Neutral



Dekafix (DEK) märkning är den universella märkningen för alla kabel- och kontaktdon samt för elektroniska underenheter. Systemet är idealiskt för korta talserier och täcker ett brett utbud av färdiga märkningar.

Remsmontage för snabb uppmärkning i endast ett arbetssteg. Märkningen är lättläst, kontrastrik och finns i olika bredder.

- Stort urval av märkningar klara att användas
- Remsmontage för snabb uppmärkning
- Anslutningsmärkning som passar till Weidmüllers samtliga kabelkontakter,
- Finns som neutralt MultiCard eller som standardtryck i karta. För specialtryck: Skicka en fil till oss av vår märkningsprogramvara M-Print PRO eller M-Print PRO Online (utan installation) för dina märkningsspecifikationer.

## Allmänna beställningsdata

Typ	DEK 5/5 MC NE WS	Utförande
Art.nr.	<a href="#">1609801044</a>	Dekafix, Plintmärkning, 5 x 5 mm, Delning i mm (P): 5.00
GTIN (EAN)	4008190397111	Weidmueller, vit
Förp.	1000 ST	

## SnapMark



SnapMark – denna skylthållare har utvecklats specifikt för tvåvåningsplinten IDK 1,5 N i I-serien. Genom den flexibla svängningsmekanismen kan överkopplingar monteras eller tas bort enkelt. Den rymmer fyra DEK 5 märkskyftar eller två WS 10/5 mellanstora plintmärkningar.

**VSSC6 RTD EX****Weidmüller Interface GmbH & Co. KG**Klingenbergstraße 26  
D-32758 Detmold  
Germany[www.weidmueller.com](http://www.weidmueller.com)**Tillbehör****Allmänna beställningsdata**

Typ	SNAPMARK I	Utförande
Art.nr.	<a href="#">1805880000</a>	Gruppmärkning, Plintmärkning, 23 x 5 mm, Delning i mm (P): 5.00
GTIN (EAN)	4032248273614	Weidmueller, vit
Förp.	50 ST	