

## TOS 120VAC RC 24VDC2A

Weidmüller Interface GmbH &amp; Co. KG

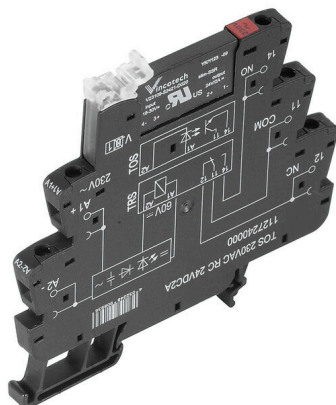
Klingenbergstraße 26

D-32758 Detmold

Germany

www.weidmueller.com

## Produktillustration



Avbildning liknande

- 1 slutande kontakt (MOS-FET)
- 6,4 mm byggbredd
- 2 A DC utgångsström
- Unik inmatning med flera spänningar från 24 till 230 V UC
- Inmatningsspänningar från 12 V DC till 230 V UC med färgmarkering: AC: röd, DC: blå, UC: vit

## Allmänna beställningsdata

Utförande	TERMSERIES, Solid-state relä, Märkstyrspänning: 120 V AC $\pm 10\%$ , Märkkopplingsspänning: 3...33 V DC, Varaktig ström: 2 A, Skruvanslutning
Art.nr.	<a href="#">1127230000</a>
Typ	TOS 120VAC RC 24VDC2A
GTIN (EAN)	4032248908776
Förp.	10 items

## TOS 120VAC RC 24VDC2A

Weidmüller Interface GmbH &amp; Co. KG

Klingenbergstraße 26

D-32758 Detmold

Germany

www.weidmueller.com

## Tekniska data

## Godkännanden

Godkännanden



ROHS	Uppfyllelse
UL File Number Search	<a href="#">UL-webbplats</a>
Certifikat-Nr. (cULus)	E141197

## Mått och vikter

Djup	87.8 mm	Byggdjup (tum)	3.4567 inch
Höjd	89.6 mm	Bygghöjd (tum)	3.5276 inch
Bredd	6.4 mm	Byggbredd (tum)	0.252 inch
Nettovikt	32.4 g		

## Temperaturer

Lagertemperatur	-40 °C...70 °C	Omgivningstemperatur	-20 °C...60 °C
Drifttemperatur		Fuktighet	5-95 % rel. fuktighet, Tu = 40 °C, ingen kondensbildning

## Sannolikhet för bortfall

MTTF	636 a
------	-------

## Miljööverensstämmelse för produkt

RoHS-kompatibilitetsstatus	Kompatibel med undantag
RoHS-undantag (om tillämpligt/känt)	7a, 7cl
REACH SVHC	Lead 7439-92-1
SCIP	9e2cbc49-76d9-4611-b8ec-5b4f549a0aa9

## Märkdata UL

Omgivningstemperatur (drift), max.	60 °C	Anslutningsdiameter AWG, min.	AWG 26
Anslutningsarea AWG, max.	AWG 14	Typ av ledare	massiv kopparledare, flertrådig kopparledare
Åtdragningsmoment, max.	0.4 Nm	Nedsmutningsgrad	2

## Styrsida

Märkstyrspänning	120 V AC ± 10 %	Märkstyrström	7 mA AC (±20 %)
Märkeffekt	0,84 VA	Statusindikering	Grön LED
Skyddskoppling	Likriktare, RC-länk	RC-filter	94 Ω / 100 nF
ingångsfrekvens	3 Hz	Ersättningsreläets spolspänning avviker från märkstyrspänningen	Ja
Ersättningsreläets spolspänning	60 V DC		

## Belastningssida

Märkkopplingsspänning	3...33 V DC	Normalspänning	2 A
Märkkopplingsström	2 A	Inkopplingsströmmen	15 A / 10 ms
Inkopplingsfördröjning	<6.5 ms	Frånslagsfördröjning	<10 ms
Spänningsfall vid max. last	≤ 120 mV	Läckström	<10 μA

## TOS 120VAC RC 24VDC2A

Weidmüller Interface GmbH &amp; Co. KG

Klingenbergstraße 26

D-32758 Detmold

Germany

www.weidmueller.com

## Tekniska data

min. Brytström	5 mA	Kortslutningssäker	Nej
Skyddskoppling lastsida	Frihjulsdiod	Kontakttyp	1 NO contact (MOS-FET)
Kopplingsfrekvens, max. (AC-manöverspänning)	3 Hz		

## Allmänna uppgifter

Montageskena obestyckad	TS 35		
Testknapp finns	Nej		
Färgkod	svart		
UL94 brännbarhetsklass för komponent	Komponent	Kapsling	
	UL94 brännbarhetsklass	V-0	
	Komponent	Låsclip	
	UL94 brännbarhetsklass	V-0	

## Isolationskoordinater

Märkspänning	300 V	Nedsmutningsgrad	2
Överspänningskategori	III	Kryp- och luftsträcka styrsida - belastningssida	≥ 5.5 mm
Spänningstålighet styrsida - lastsida	2,5 kVeff	Spänningshållfasthet till montageskena	4 kVeff / 1 Min.
Stöthållspänning	6 kV (1,2/50 µs)	Skyddsklass	IP20

## Ytterligare information om godkännanden/normer

Certifikat-nr (DNV)	TAA00001E5	Certifikat-Nr. (cULus)	E141197
---------------------	------------	------------------------	---------

## Anslutningsdata

Ledaranslutningsteknik	Skruvanslutning	Avisoleringslängd nominellt	8 mm
Åtdragningsmoment, max.	0.4 Nm	Anslutningsområde, märkarea	1.5 mm <sup>2</sup>
Anslutningsområde, min.	0.14 mm <sup>2</sup>	Anslutningsområde, max.	2.5 mm <sup>2</sup>
Ledardiameter, AWG, min.	AWG 26	Ledardiameter, AWG, max.	AWG 14
Ledardiameter, entrådig min.	0.14 mm <sup>2</sup>	Ledardiameter, entrådig max.	2.5 mm <sup>2</sup>
Ledardiameter, entrådig, min. (AWG)	AWG 26	Ledardiameter, entrådig, max. (AWG)	AWG 14
Ledararea, fintrådig, min.	0.14 mm <sup>2</sup>	Ledardiameter, fintrådig, max.	2.5 mm <sup>2</sup>
Ledardiameter, fintrådig, min. (AWG)	AWG 26	Ledardiameter, fintrådig, max. (AWG)	AWG 14
Ledararea, fintrådig med ändhylsor DIN 46228/4, min.	0.25 mm <sup>2</sup>	Ledararea, fintrådig med ändhylsa DIN 46228/4, max.	2.5 mm <sup>2</sup>
Ledardiameter, fintrådig med ändhylsa (DIN 46228/1), min	0.25 mm <sup>2</sup>	Ledardiameter, fintrådig med ändhylsaH (DIN 46228/1), max.	2.5 mm <sup>2</sup>
Ledardiameter, fintrådig, 2 klämbara ledare, min.	0.5 mm <sup>2</sup>	Ledardiameter, fintrådig, 2 klämbara ledare, max.	1 mm <sup>2</sup>
Klingmått	Gr. PH0		

## Klassificeringar

ETIM 8.0	EC001504	ETIM 9.0	EC001504
ETIM 10.0	EC001504	ECLASS 14.0	27-37-16-04
ECLASS 15.0	27-37-16-04		

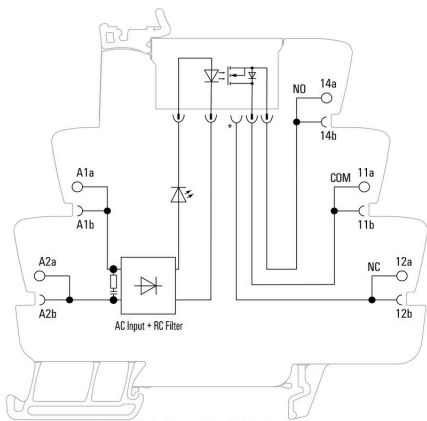
## TOS 120VAC RC 24VDC2A

**Weidmüller Interface GmbH & Co. KG**  
Klingenbergstraße 26  
D-32758 Detmold  
Germany

# Ritningar

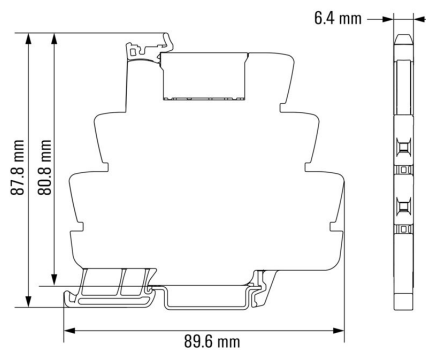
[www.weidmueller.com](http://www.weidmueller.com)

### Kopplingsbild



\*Contact is assembled in socket but not used with solid-state relays

### Dimensional drawing



**Miscellaneous**

**Type code TERMSERIES solid-state relay versions**



Typnycklar

## TOS 120VAC RC 24VDC2A

Weidmüller Interface GmbH & Co. KG  
Klingenbergstraße 26  
D-32758 Detmold  
Germany

www.weidmueller.com

## Tillbehör

## Sektionsplatta



Mångsidiga sektionplattor  
Sektionsplattor kan användas för att gruppera signaler visuellt för att elektriskt isolera moduler och infoga märkningar för bättre översikt. Det gör dem till ett särskilt mångsidigt tillbehör. Sektionsplattor ökar spel- och krypvastånden mellan två moduler och ökar därmed märkisolationsspänningen mellan två moduler till upp till 600 V. Dubbla sektionplattor kan märkas med WAD5 eller WS10/5 och möjliggör kontinuerliga överkopplingar. Montering underlättas med perforeringar för individuell anslutning av överkopplingskanalerna.

- Avskiljningsplattor separerar grupper visuellt från varandra
- Urskärningar för individuell anslutning av överkopplingskanalerna
- Avskiljningsplattor mellan två moduler genom att öka spelet och krypvastånden på upp till 600 V.

## Allmänna beställningsdata

Typ	TW TXS/TXZ R3.2	Utförande
Art.nr.	<a href="#">1240800000</a>	TERMSERIES, Sektionsplatta
GTIN (EAN)	4050118028188	
Förp.	10 ST	

## Inmatningsmodul



Platssparande tillförselmoduler  
Vra tillförselterminaler gör det möjligt att mata potentialer till ingången – t.ex. neutral- eller minuspotentialer – eller kopplade potentialer som ska matas till utgången. Tillsammans med överkopplingar med exakt passform från TERMSERIES, är anslutningarna för kablarna på relämodulen fria för aktuatorer eller givare. Inga ytterligare genomföringsplintar krävs vilket ger stora platsbesparingar i panelen. Samtidigt förenklas kabeldragningen eftersom inga dubbla ändhylsor krävs för potentialmatningen.

## Allmänna beställningsdata

Typ	TXP SUPPLY	Utförande
Art.nr.	<a href="#">2618940000</a>	TERMSERIES, Inmatningsmodul, Antal kontakter: 5, , Varaktig ström:
GTIN (EAN)	4050118667592	10 A, PUSH IN
Förp.	10 ST	

## TOS 120VAC RC 24VDC2A

**Weidmüller Interface GmbH & Co. KG**  
 Klingenbergstraße 26  
 D-32758 Detmold  
 Germany

www.weidmueller.com

## Tillbehör

Typ	TXS SUPPLY	Utförande
Art.nr.	<a href="#">1240780000</a>	TERMSERIES, Inmatningsmodul, Antal kontakter: 5, , Varaktig ström:
GTIN (EAN)	4050118028140	10 A, Skruvanslutning
Förp.	10 ST	
Typ	TXZ SUPPLY	Utförande
Art.nr.	<a href="#">1240790000</a>	TERMSERIES, Inmatningsmodul, Antal kontakter: 5, , Varaktig ström:
GTIN (EAN)	4050118028164	10 A, Fjäderanslutning
Förp.	10 ST	

## Neutral



WS-märkning är det perfekta valet för plintar i W-serien. Tack vare sin systemkompatibilitet kan WS-skyltar också användas i I-serien och Z-serien. De generösa märkytorna tillåter inte bara långa teckensträngar utan även flera rader text.

WS-märkning är idealisk för långa, kundanpassade teckensträngar. Genom det beprövade MultiCard-formatet är det möjligt att utföra märkning med PrintJet CONNECT eller Plotter.

- Monteringsbar i remsor eller enskilt
  - Märkning i beprövat MultiCard-format
- För specialtryck: Skicka en fil till oss av vår märkningsprogramvara M-Print PRO eller M-Print PRO Online (utan installation) för dina märkningsspecifikationer.

## Allmänna beställningsdata

Typ	WS 10/6 M MC NE WS	Utförande
Art.nr.	<a href="#">1818400000</a>	WS, Plintmärkning, 10 x 6 mm, Delning i mm (P): 6.00 Weidmueller,
GTIN (EAN)	4032248310876	Allen-Bradley, vit
Förp.	600 ST	

## ZQV

## Allmänna beställningsdata

Typ	ZQV 1.5N/R6.4/2 GE	Utförande
Art.nr.	<a href="#">1193670000</a>	TERMSERIES, Överkoppling
GTIN (EAN)	4032248976638	
Förp.	10 ST	
Typ	ZQV 1.5N/R6.4/10 GE	Utförande
Art.nr.	<a href="#">1193680000</a>	TERMSERIES, Överkoppling
GTIN (EAN)	4032248976454	
Förp.	10 ST	

## TOS 120VAC RC 24VDC2A

**Weidmüller Interface GmbH & Co. KG**  
 Klingenbergstraße 26  
 D-32758 Detmold  
 Germany

www.weidmueller.com

### Tillbehör

Typ	ZQV 1.5N/R6.4/19 GE	Utförande
Art.nr.	<a href="#">1193690000</a>	TERMSERIES, Överkoppling
GTIN (EAN)	4032248976645	
Förp.	10 ST	
Typ	ZQV 1.5N/R6.4/2 BL	Utförande
Art.nr.	<a href="#">1446140000</a>	TERMSERIES, Överkoppling
GTIN (EAN)	4050118251074	
Förp.	10 ST	
Typ	ZQV 1.5N/R6.4/10 BL	Utförande
Art.nr.	<a href="#">1390350000</a>	TERMSERIES, Överkoppling
GTIN (EAN)	4050118190793	
Förp.	10 ST	
Typ	ZQV 1.5N/R6.4/19 BL	Utförande
Art.nr.	<a href="#">1391620000</a>	TERMSERIES, Överkoppling
GTIN (EAN)	4050118191813	
Förp.	10 ST	
Typ	ZQV 1.5N/R6.4/2 RT	Utförande
Art.nr.	<a href="#">1446090000</a>	TERMSERIES, Överkoppling
GTIN (EAN)	4050118250886	
Förp.	10 ST	
Typ	ZQV 1.5N/R6.4/10 RT	Utförande
Art.nr.	<a href="#">1391640000</a>	TERMSERIES, Överkoppling
GTIN (EAN)	4050118191660	
Förp.	10 ST	
Typ	ZQV 1.5N/R6.4/19 RT	Utförande
Art.nr.	<a href="#">1391610000</a>	TERMSERIES, Överkoppling
GTIN (EAN)	4050118191783	
Förp.	10 ST	
Typ	ZQV 1.5N/R6.4/2 SW	Utförande
Art.nr.	<a href="#">1446040000</a>	TERMSERIES, Överkoppling
GTIN (EAN)	4050118251067	
Förp.	10 ST	
Typ	ZQV 1.5N/R6.4/10 SW	Utförande
Art.nr.	<a href="#">1391630000</a>	TERMSERIES, Överkoppling
GTIN (EAN)	4050118191776	
Förp.	10 ST	
Typ	ZQV 1.5N/R6.4/19 SW	Utförande
Art.nr.	<a href="#">1391600000</a>	TERMSERIES, Överkoppling
GTIN (EAN)	4050118191806	
Förp.	10 ST	

### Krysspåskrurvmejsel, typ Phillips



Kryssmejsel, Typ Phillips, SDK PH DIN 5262, ISO 8764/2-PH, klingprofil enligt ISO 8764-PH, Spets krom top, SoftFinish-handtag

## TOS 120VAC RC 24VDC2A

Weidmüller Interface GmbH &amp; Co. KG

Klingenbergstraße 26

D-32758 Detmold

Germany

www.weidmueller.com

## Tillbehör

## Allmänna beställningsdata

Typ	SDK PHO X 60	Utförande
Art.nr.	<a href="#">2749400000</a>	Skruvmejsel, Klingbredd (B): 3 mm, 60 mm, Klingtjocklek: 0
GTIN (EAN)	4050118895629	
Förp.	1 ST	
Typ	SDIK PHO X 60	Utförande
Art.nr.	<a href="#">2749880000</a>	Skruvmejsel, Klingbredd (B): 0 mm, 60 mm, Klingtjocklek: 0
GTIN (EAN)	4050118897081	
Förp.	1 ST	

## Spår-Skruvmejsel



Spårskruvmejsel med rundklinga, SD DIN 5265, ISO 2380/2, klingprofil enligt DIN 5264, ISO 2380/1, Spets krom top, SoftFinish-handtag

## Allmänna beställningsdata

Typ	SDS 0.6X3.5X100	Utförande
Art.nr.	<a href="#">2749340000</a>	Skruvmejsel, Klingbredd (B): 3.5 mm, Klinglängd: 100 mm,
GTIN (EAN)	4050118895568	Klingtjocklek: 0.6 mm
Förp.	1 ST	

## Spårskruvmejsel



VDE isolerad skruvmejsel för arbeten på delar som står under spänning på upp till AC 1000 V och DC 1500 V, DIN EN 60900, IEC 900. Testad säkerhet GS, individuellt testad Klinga av höglegerat krom- vanadium - molybdenstål, genomgående härdad, brunerad

## Allmänna beställningsdata

Typ	SDIS SLIM 0.6X3.5X100	Utförande
Art.nr.	<a href="#">2749610000</a>	Montageverktyg, Klingbredd (B): 3.5 mm, Klinglängd: 100 mm,
GTIN (EAN)	4050118896350	Klingtjocklek: 0.6 mm
Förp.	1 ST	

## Tillbehör

## Överkopplingar



Justerbara överkopplingar  
Öka flexibiliteten i dina överkopplingar. TERMSERIES ÖVERKOPPLING (TCC) möjliggör individuellt justerbara överkopplingar med upp till 51 poler. Det maximala antalet instickspoler har ökats till 32 poler. Det avisolerade materialet kan mycket enkelt kortas till önskad längd. Överkopplingarna övertygar tack vare deras enkla hantering och synlighet samt deras universella anslutningsmöjligheter. Ett extranät hindrar fjädern från att deformeras under monteringen.

- Individuellt justerbar överkoppling med 51 poler
- Extra stag för att undvika deformation av fjädern
- Ökad överkoppling - upp till 32 poler möjliga
- Vibrationstålighet

## Allmänna beställningsdata

Typ	TCC 6.4/51 RD	Utförande
Art.nr.	<a href="#">2556410000</a>	TERMSERIES, Överkoppling
GTIN (EAN)	4050118566925	
Förp.	10 ST	
Typ	TCC 6.4/51 OR	Utförande
Art.nr.	<a href="#">2556370000</a>	TERMSERIES, Överkoppling
GTIN (EAN)	4050118566680	
Förp.	10 ST	
Typ	TCC 6.4/51 BL	Utförande
Art.nr.	<a href="#">2556450000</a>	TERMSERIES, Överkoppling
GTIN (EAN)	4050118566963	
Förp.	10 ST	
Typ	TCC 6.4/51 BK	Utförande
Art.nr.	<a href="#">2556490000</a>	TERMSERIES, Överkoppling
GTIN (EAN)	4050118567007	
Förp.	10 ST	
Typ	TCC 6.4/2 OR	Utförande
Art.nr.	<a href="#">2556350000</a>	TERMSERIES, Överkoppling
GTIN (EAN)	4050118566826	
Förp.	10 ST	
Typ	TCC 6.4/2 BL	Utförande
Art.nr.	<a href="#">2556430000</a>	TERMSERIES, Överkoppling
GTIN (EAN)	4050118566949	
Förp.	10 ST	
Typ	TCC 6.4/2 BK	Utförande
Art.nr.	<a href="#">2556470000</a>	TERMSERIES, Överkoppling
GTIN (EAN)	4050118566987	
Förp.	10 ST	
Typ	TCC 6.4/10 RD	Utförande
Art.nr.	<a href="#">2556400000</a>	TERMSERIES, Överkoppling
GTIN (EAN)	4050118566918	
Förp.	10 ST	
Typ	TCC 6.4/10 OR	Utförande
Art.nr.	<a href="#">2556360000</a>	TERMSERIES, Överkoppling
GTIN (EAN)	4050118566673	
Förp.	10 ST	

## TOS 120VAC RC 24VDC2A

**Weidmüller Interface GmbH & Co. KG**  
 Klingenbergstraße 26  
 D-32758 Detmold  
 Germany

www.weidmueller.com

### Tillbehör

Typ	TCC 6.4/10 BL	Utförande
Art.nr.	<a href="#">2556440000</a>	TERMSERIES, Överkoppling
GTIN (EAN)	4050118566956	
Förp.	10 ST	
Typ	TCC 6.4/10 BK	Utförande
Art.nr.	<a href="#">2556480000</a>	TERMSERIES, Överkoppling
GTIN (EAN)	4050118566994	
Förp.	10 ST	
Typ	TCC 12.8/26 RD	Utförande
Art.nr.	<a href="#">2556420000</a>	TERMSERIES, Överkoppling
GTIN (EAN)	4050118566932	
Förp.	10 ST	
Typ	TCC 12.8/26 OR	Utförande
Art.nr.	<a href="#">2556380000</a>	TERMSERIES, Överkoppling
GTIN (EAN)	4050118566697	
Förp.	10 ST	
Typ	TCC 12.8/26 BL	Utförande
Art.nr.	<a href="#">2556460000</a>	TERMSERIES, Överkoppling
GTIN (EAN)	4050118566970	
Förp.	10 ST	
Typ	TCC 12.8/26 BK	Utförande
Art.nr.	<a href="#">2556500000</a>	TERMSERIES, Överkoppling
GTIN (EAN)	4050118567014	
Förp.	10 ST	
Typ	TCC 6.4/2 RD	Utförande
Art.nr.	<a href="#">2556390000</a>	TERMSERIES, Överkoppling
GTIN (EAN)	4050118566901	
Förp.	10 ST	