

TOS 5VDC 48VDC0,1A

Weidmüller Interface GmbH & Co. KG
Klingenbergstraße 26
D-32758 Detmold
Germany

www.weidmueller.com

Produktillustration



Avbildning liknande

- 1 slutande kontakter
- Typ: Triac (nollpunktsbrytare), MOS-FET, bipolär transistor
- 2 A DC, 0,1 A DC, 1 A AC utgångsström
- Inmatningsspänningar 5 V DC och 12 V DC med färgmarkering: DC: blå

Allmänna beställningsdata

Utförande	TERMSERIES, Solid-state relä, Märkstyrspänning: 5 V DC $\pm 20\%$, Märkkopplingsspänning: 3...48 V DC, Varaktig ström: 0,1 A, Skruvanslutning
Art.nr.	1126920000
Typ	TOS 5VDC 48VDC0,1A
GTIN (EAN)	4032248908486
Förp.	10 items

TOS 5VDC 48VDC0,1A

Weidmüller Interface GmbH & Co. KG

Klingenbergstraße 26

D-32758 Detmold

Germany

www.weidmueller.com

Tekniska data

Godkännanden

Godkännanden



ROHS	Uppfyllelse
UL File Number Search	UL-webbplats
Certifikat-Nr. (cULus)	E141197

Mått och vikter

Djup	87.8 mm	Byggdjup (tum)	3.4567 inch
Höjd	89.6 mm	Bygghöjd (tum)	3.5276 inch
Bredd	6.4 mm	Byggbredd (tum)	0.252 inch
Nettovikt	31.4 g		

Temperaturer

Lagertemperatur	-40 °C...70 °C	Omgivningstemperatur	-20 °C...60 °C
Drifttemperatur		Fuktighet	5-95 % rel. fuktighet, Tu = 40 °C, ingen kondensbildning

Sannolikhet för bortfall

MTTF	3920 a
------	--------

Miljööverensstämmelse för produkt

RoHS-kompatibilitetsstatus	Kompatibel med undantag
RoHS-undantag (om tillämpligt/känt)	7a, 7cl
REACH SVHC	Lead 7439-92-1
SCIP	9e2cbc49-76d9-4611-b8ec-5b4f549a0aa9

Märkdata UL

Omgivningstemperatur (drift), max.	60 °C	Anslutningsdiameter AWG, min.	AWG 26
Anslutningsarea AWG, max.	AWG 14	Typ av ledare	massiv kopparledare, flertrådig kopparledare
Åtdragningsmoment, max.	0.4 Nm	Nedsmutningsgrad	2

Styrsida

Märkstyrspänning	5 V DC $\pm 20\%$	Märkstyrström	7 mA DC ($\pm 20\%$)
Märkeffekt	35 mW	Statusindikering	Grön LED
Skyddskoppling	Frihjulsdiod, Skydd mot polförväxling	ingångsfrekvens	10 Hz
Ersättningsreläets spolspänning avviker från märkstyrspänningen	Nej	Ersättningsreläets spolspänning	5 V DC

Belastningssida

Märkkopplingsspänning	3... 48 V DC	Normalspänning	0.1 A
Märkkopplingsström	100 mA	Inkopplingsfördröjning	$\leq 10 \mu\text{s}$
Frånslagsfördröjning	$\leq 70 \mu\text{s}$	Spänningsfall vid max. last	$\leq 1 \text{ V}$
Läckström	$< 10 \mu\text{A}$	min. Brytström	500 μA

TOS 5VDC 48VDC0,1A

Weidmüller Interface GmbH & Co. KG

Klingenbergstraße 26

D-32758 Detmold

Germany

www.weidmueller.com

Tekniska data

Kortslutningssäker	Nej	Skyddskoppling lastsida	Frihjulsdiod
Kontakttyp	1 NO contact (Bipolar transistor)	Kopplingsfrekvens, max. (DC-manöverspänning)	10 Hz

Allmänna uppgifter

Montageskena obestyckad	TS 35		
Testknapp finns	Nej		
Färgkod	svart		
UL94 brännbarhetsklass för komponent	Komponent	Kapsling	
	UL94 brännbarhetsklass	V-0	
	Komponent	Låsclip	
	UL94 brännbarhetsklass	V-0	

Isolationskoordinater

Märkspänning	300 V	Nedsmutningsgrad	2
Överspänningskategori	III	Kryp- och luftsträcka styrsida - belastningssida	≥ 5.5 mm
Spänningstålighet styrsida - lastsida	2.5 kVeff	Spänningshållfasthet till montageskena	4 kVeff / 1 Min.
Stöthållspänning	6 kV (1,2/50 µs)	Skyddsklass	IP20

Ytterligare information om godkännanden/normer

Certifikat-nr (DNV)	TAA00001E5	Certifikat-Nr. (cULus)	E141197
---------------------	------------	------------------------	---------

Anslutningsdata

Ledaranslutningsteknik	Skruvanslutning	Avisoleringslängd nominellt	8 mm
Åtdragningsmoment, max.	0.4 Nm	Anslutningsområde, märkarea	1.5 mm ²
Anslutningsområde, min.	0.14 mm ²	Anslutningsområde, max.	2.5 mm ²
Ledardiameter, AWG, min.	AWG 26	Ledardiameter, AWG, max.	AWG 14
Ledardiameter, entrådig min.	0.14 mm ²	Ledardiameter, entrådig max.	2.5 mm ²
Ledardiameter, entrådig, min. (AWG)	AWG 26	Ledardiameter, entrådig, max. (AWG)	AWG 14
Ledararea, fintrådig, min.	0.14 mm ²	Ledardiameter, fintrådig, max.	2.5 mm ²
Ledardiameter, fintrådig, min. (AWG)	AWG 26	Ledardiameter, fintrådig, max. (AWG)	AWG 14
Ledararea, fintrådig med ändhylsor DIN 46228/4, min.	0.25 mm ²	Ledararea, fintrådig med ändhylsa DIN 46228/4, max.	2.5 mm ²
Ledardiameter, fintrådig med ändhylsa (DIN 46228/1), min	0.25 mm ²	Ledardiameter, fintrådig med ändhylsaH (DIN 46228/1), max.	2.5 mm ²
Ledardiameter, fintrådig, 2 klämbara ledare, min.	0.5 mm ²	Ledardiameter, fintrådig, 2 klämbara ledare, max.	1 mm ²
Klingmått	Gr. PH0		

Klassificeringar

ETIM 8.0	EC001504	ETIM 9.0	EC001504
ETIM 10.0	EC001504	ECLASS 14.0	27-37-16-04
ECLASS 15.0	27-37-16-04		

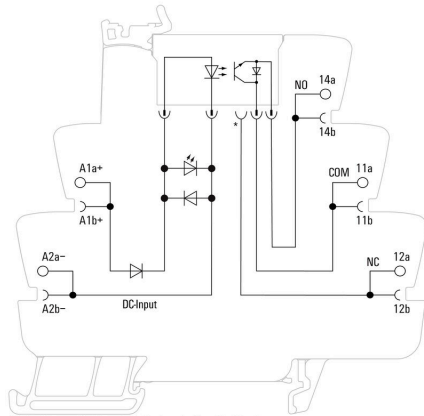
TOS 5VDC 48VDC0,1A

Weidmüller Interface GmbH & Co. KG
Klingenbergstraße 26
D-32758 Detmold
Germany

Ritningar

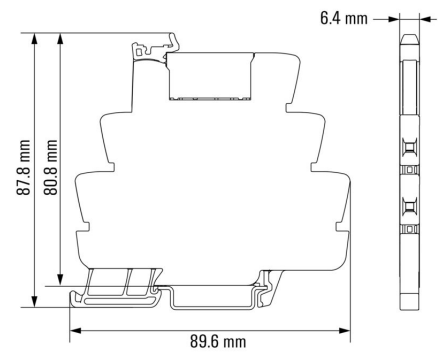
www.weidmueller.com

Kopplingsbild



*Contact is assembled in socket but not used with solid-state relays

Dimensional drawing



Miscellaneous

Type code TERMSERIES solid-state relay versions



Typnycklar

Tillbehör

Sektionsplatta



Mångsidiga sektionplattor
Sektionsplattor kan användas för att gruppera signaler visuellt för att elektriskt isolera moduler och infoga märkningar för bättre översikt. Det gör dem till ett särskilt mångsidigt tillbehör. Sektionsplattor ökar spel- och krypavstånden mellan två moduler och ökar därmed märkisolationsspänningen mellan två moduler till upp till 600 V. Dubbla sektionplattor kan märkas med WAD5 eller WS10/5 och möjliggör kontinuerliga överkopplingar. Montering underlättas med perforeringar för individuell anslutning av överkopplingskanalerna.

- Avskiljningsplattor separerar grupper visuellt från varandra
- Urskärningar för individuell anslutning av överkopplingskanalerna
- Avskiljningsplattor mellan två moduler genom att öka spelet och krypavstånden på upp till 600 V.

Allmänna beställningsdata

Typ	TW TXS/TXZ R3.2	Utförande
Art.nr.	1240800000	TERMSERIES, Sektionsplatta
GTIN (EAN)	4050118028188	
Förp.	10 ST	

Inmatningsmodul



Platssparande tillförselmoduler
Vra tillförselterminaler gör det möjligt att mata potentialer till ingången – t.ex. neutral- eller minuspotentialer – eller kopplade potentialer som ska matas till utgången. Tillsammans med överkopplingar med exakt passform från TERMSERIES, är anslutningarna för kablarna på relämodulen fria för aktuatorer eller givare. Inga ytterligare genomföringsplintar krävs vilket ger stora platsbesparingar i panelen. Samtidigt förenklas kabeldragningen eftersom inga dubbla ändhylsor krävs för potentialmatningen.

Allmänna beställningsdata

Typ	TXP SUPPLY	Utförande
Art.nr.	2618940000	TERMSERIES, Inmatningsmodul, Antal kontakter: 5, , Varaktig ström:
GTIN (EAN)	4050118667592	10 A, PUSH IN
Förp.	10 ST	

TOS 5VDC 48VDC0,1A

Weidmüller Interface GmbH & Co. KG

Klingenbergstraße 26

D-32758 Detmold

Germany

www.weidmueller.com

Tillbehör

Typ	TXS SUPPLY	Utförande
Art.nr.	1240780000	TERMSERIES, Inmatningsmodul, Antal kontakter: 5, , Varaktig ström:
GTIN (EAN)	4050118028140	10 A, Skruvanslutning
Förp.	10 ST	
Typ	TXZ SUPPLY	Utförande
Art.nr.	1240790000	TERMSERIES, Inmatningsmodul, Antal kontakter: 5, , Varaktig ström:
GTIN (EAN)	4050118028164	10 A, Fjäderanslutning
Förp.	10 ST	

Neutral



WS-märkning är det perfekta valet för plintar i W-serien. Tack vare sin systemkompatibilitet kan WS-skyltar också användas i I-serien och Z-serien. De generösa märkytorna tillåter inte bara långa teckensträngar utan även flera rader text.

WS-märkning är idealisk för långa, kundanpassade teckensträngar. Genom det beprövade MultiCard-formatet är det möjligt att utföra märkning med PrintJet CONNECT eller Plotter.

- Monteringsbar i remsor eller enskilt
 - Märkning i beprövat MultiCard-format
- För specialtryck: Skicka en fil till oss av vår märkningsprogramvara M-Print PRO eller M-Print PRO Online (utan installation) för dina märkningsspecifikationer.

Allmänna beställningsdata

Typ	WS 10/6 M MC NE WS	Utförande
Art.nr.	1818400000	WS, Plintmärkning, 10 x 6 mm, Delning i mm (P): 6.00 Weidmueller,
GTIN (EAN)	4032248310876	Allen-Bradley, vit
Förp.	600 ST	

ZQV

Allmänna beställningsdata

Typ	ZQV 1.5N/R6.4/2 GE	Utförande
Art.nr.	1193670000	TERMSERIES, Överkoppling
GTIN (EAN)	4032248976638	
Förp.	10 ST	
Typ	ZQV 1.5N/R6.4/10 GE	Utförande
Art.nr.	1193680000	TERMSERIES, Överkoppling
GTIN (EAN)	4032248976454	
Förp.	10 ST	

TOS 5VDC 48VDC0,1A

Weidmüller Interface GmbH & Co. KG

Klingenbergstraße 26
D-32758 Detmold
Germany

www.weidmueller.com

Tillbehör

Typ	ZQV 1.5N/R6.4/19 GE	Utförande
Art.nr.	1193690000	TERMSERIES, Överkoppling
GTIN (EAN)	4032248976645	
Förp.	10 ST	
Typ	ZQV 1.5N/R6.4/2 BL	Utförande
Art.nr.	1446140000	TERMSERIES, Överkoppling
GTIN (EAN)	4050118251074	
Förp.	10 ST	
Typ	ZQV 1.5N/R6.4/10 BL	Utförande
Art.nr.	1390350000	TERMSERIES, Överkoppling
GTIN (EAN)	4050118190793	
Förp.	10 ST	
Typ	ZQV 1.5N/R6.4/19 BL	Utförande
Art.nr.	1391620000	TERMSERIES, Överkoppling
GTIN (EAN)	4050118191813	
Förp.	10 ST	
Typ	ZQV 1.5N/R6.4/2 RT	Utförande
Art.nr.	1446090000	TERMSERIES, Överkoppling
GTIN (EAN)	4050118250886	
Förp.	10 ST	
Typ	ZQV 1.5N/R6.4/10 RT	Utförande
Art.nr.	1391640000	TERMSERIES, Överkoppling
GTIN (EAN)	4050118191660	
Förp.	10 ST	
Typ	ZQV 1.5N/R6.4/19 RT	Utförande
Art.nr.	1391610000	TERMSERIES, Överkoppling
GTIN (EAN)	4050118191783	
Förp.	10 ST	
Typ	ZQV 1.5N/R6.4/2 SW	Utförande
Art.nr.	1446040000	TERMSERIES, Överkoppling
GTIN (EAN)	4050118251067	
Förp.	10 ST	
Typ	ZQV 1.5N/R6.4/10 SW	Utförande
Art.nr.	1391630000	TERMSERIES, Överkoppling
GTIN (EAN)	4050118191776	
Förp.	10 ST	
Typ	ZQV 1.5N/R6.4/19 SW	Utförande
Art.nr.	1391600000	TERMSERIES, Överkoppling
GTIN (EAN)	4050118191806	
Förp.	10 ST	

Krysspåskruvmejsel, typ Phillips



Kryssmejsel, Typ Phillips, SDK PH DIN 5262, ISO 8764/2-PH, klingprofil enligt ISO 8764-PH, Spets krom top, SoftFinish-handtag

TOS 5VDC 48VDC0,1A

Weidmüller Interface GmbH & Co. KG

Klingenbergstraße 26

D-32758 Detmold

Germany

www.weidmueller.com

Tillbehör

Allmänna beställningsdata

Typ	SDK PHO X 60	Utförande
Art.nr.	2749400000	Skruvmejsel, Klingbredd (B): 3 mm, 60 mm, Klingtjocklek: 0
GTIN (EAN)	4050118895629	
Förp.	1 ST	
Typ	SDIK PHO X 60	Utförande
Art.nr.	2749880000	Skruvmejsel, Klingbredd (B): 0 mm, 60 mm, Klingtjocklek: 0
GTIN (EAN)	4050118897081	
Förp.	1 ST	

Spår-Skruvmejsel



Spårskruvmejsel med rundklinga, SD DIN 5265, ISO 2380/2, klingprofil enligt DIN 5264, ISO 2380/1, Spets krom top, SoftFinish-handtag

Allmänna beställningsdata

Typ	SDS 0.6X3.5X100	Utförande
Art.nr.	2749340000	Skruvmejsel, Klingbredd (B): 3.5 mm, Klinglängd: 100 mm,
GTIN (EAN)	4050118895568	Klingtjocklek: 0.6 mm
Förp.	1 ST	

Spårskruvmejsel



VDE isolerad skruvmejsel för arbeten på delar som står under spänning på upp till AC 1000 V och DC 1500 V, DIN EN 60900, IEC 900. Testad säkerhet GS, individuellt testad Klinga av höglegerat krom- vanadium - molybdenstål, genomgående härdad, brunerad

Allmänna beställningsdata

Typ	SDIS SLIM 0.6X3.5X100	Utförande
Art.nr.	2749610000	Montageverktyg, Klingbredd (B): 3.5 mm, Klinglängd: 100 mm,
GTIN (EAN)	4050118896350	Klingtjocklek: 0.6 mm
Förp.	1 ST	

Tillbehör

Överkopplingar



Justerbara överkopplingar
Öka flexibiliteten i dina överkopplingar. TERMSERIES ÖVERKOPPLING (TCC) möjliggör individuellt justerbara överkopplingar med upp till 51 poler. Det maximala antalet instickspoler har ökat till 32 poler. Det avisolerade materialet kan mycket enkelt kortas till önskad längd. Överkopplingarna övertygar tack vare deras enkla hantering och synlighet samt deras universella anslutningsmöjligheter. Ett extranät hindrar fjädern från att deformeras under monteringen.

- Individuellt justerbar överkoppling med 51 poler
- Extra stag för att undvika deformation av fjädern
- Ökad överkoppling - upp till 32 poler möjliga
- Vibrationstålighet

Allmänna beställningsdata

Typ	TCC 6.4/51 RD	Utförande
Art.nr.	2556410000	TERMSERIES, Överkoppling
GTIN (EAN)	4050118566925	
Förp.	10 ST	
Typ	TCC 6.4/51 OR	Utförande
Art.nr.	2556370000	TERMSERIES, Överkoppling
GTIN (EAN)	4050118566680	
Förp.	10 ST	
Typ	TCC 6.4/51 BL	Utförande
Art.nr.	2556450000	TERMSERIES, Överkoppling
GTIN (EAN)	4050118566963	
Förp.	10 ST	
Typ	TCC 6.4/51 BK	Utförande
Art.nr.	2556490000	TERMSERIES, Överkoppling
GTIN (EAN)	4050118567007	
Förp.	10 ST	
Typ	TCC 6.4/2 OR	Utförande
Art.nr.	2556350000	TERMSERIES, Överkoppling
GTIN (EAN)	4050118566826	
Förp.	10 ST	
Typ	TCC 6.4/2 BL	Utförande
Art.nr.	2556430000	TERMSERIES, Överkoppling
GTIN (EAN)	4050118566949	
Förp.	10 ST	
Typ	TCC 6.4/2 BK	Utförande
Art.nr.	2556470000	TERMSERIES, Överkoppling
GTIN (EAN)	4050118566987	
Förp.	10 ST	
Typ	TCC 6.4/10 RD	Utförande
Art.nr.	2556400000	TERMSERIES, Överkoppling
GTIN (EAN)	4050118566918	
Förp.	10 ST	
Typ	TCC 6.4/10 OR	Utförande
Art.nr.	2556360000	TERMSERIES, Överkoppling
GTIN (EAN)	4050118566673	
Förp.	10 ST	

TOS 5VDC 48VDC0,1A

Weidmüller Interface GmbH & Co. KG

Klingenbergstraße 26

D-32758 Detmold

Germany

www.weidmueller.com

Tillbehör

Typ	TCC 6.4/10 BL	Utförande
Art.nr.	2556440000	TERMSERIES, Överkoppling
GTIN (EAN)	4050118566956	
Förp.	10 ST	
Typ	TCC 6.4/10 BK	Utförande
Art.nr.	2556480000	TERMSERIES, Överkoppling
GTIN (EAN)	4050118566994	
Förp.	10 ST	
Typ	TCC 12.8/26 RD	Utförande
Art.nr.	2556420000	TERMSERIES, Överkoppling
GTIN (EAN)	4050118566932	
Förp.	10 ST	
Typ	TCC 12.8/26 OR	Utförande
Art.nr.	2556380000	TERMSERIES, Överkoppling
GTIN (EAN)	4050118566697	
Förp.	10 ST	
Typ	TCC 12.8/26 BL	Utförande
Art.nr.	2556460000	TERMSERIES, Överkoppling
GTIN (EAN)	4050118566970	
Förp.	10 ST	
Typ	TCC 12.8/26 BK	Utförande
Art.nr.	2556500000	TERMSERIES, Överkoppling
GTIN (EAN)	4050118567014	
Förp.	10 ST	
Typ	TCC 6.4/2 RD	Utförande
Art.nr.	2556390000	TERMSERIES, Överkoppling
GTIN (EAN)	4050118566901	
Förp.	10 ST	

Gränssnittadapter



Snabbare signalledningsdragning på mindre utrymme
För att reducera tiden för ledningsdragning används förkonfektionerade kablar mellan styrsystemet och gränssnittsnivån och ansluts enkelt till TERMSERIES-adaptorn. För att reducera tiden för ledningsdragning används förkonfektionerade kablar mellan styrsystemet och gränssnittsnivån och ansluts enkelt till TERMSERIES-adaptorn. Detta gör att ledtiderna vid byggande av elektriska kopplingskåp avsevärt reduceras. Adaptorn passar universellt och erbjuder en genuin utrymmesfördel i växelverkan med TERMSERIES-produkter med identiska yttermått.

- Minskad kabeldragningstid på grund av direktkoppling med förkonfektionerade kablar.
- Kan användas på in- och utgångssidorna av TERMSERIES
- Klar för plus- och minuskopplingslogik
- Sparar mycket plats på grund av universalpassning med andra TERMSERIES-produkter

Allmänna beställningsdata

Typ	TIA F10	Utförande
Art.nr.	1463520000	TERMSERIES, Adapter, 10-polig hankontakt enligt DIN EN 60603-13,
GTIN (EAN)	4050118323535	lång låsspak, Antal signalbanor: 8, Märkspänning DC : 24 V,
Förp.	1 ST	Märkström (per signalbana): 125 mA
Typ	TIAL F20	Utförande
Art.nr.	1463550000	TERMSERIES, Adapter, 20-polig hankontakt enligt DIN EN 60603-13,
GTIN (EAN)	4050118331783	lång låsspak, Antal signalbanor: 16, Märkspänning DC : 24 V,
Förp.	1 ST	Märkström (per signalbana): 60 mA
Typ	TIA SUBD 15S	Utförande
Art.nr.	1463530000	TERMSERIES, Adapter, D-sub, 15-polig, DIN 41652/IEC 60807, Antal
GTIN (EAN)	4050118323542	signalbanor: 8, Märkspänning DC : 24 V, Märkström (per signalbana):
Förp.	1 ST	125 mA