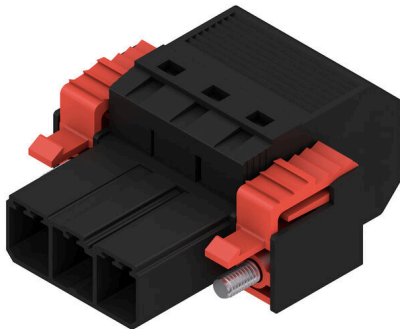


SVF 7.62HP/03/180SFI SN BK BX

Weidmüller Interface GmbH & Co. KG
Klingenbergstraße 26
D-32758 Detmold
Germany

www.weidmueller.com

Produktillustration

Inverterad hankontakt med PUSH IN-anslutningsteknologi för fältkablar med inverterade ytterflänsar 6 mm² med en delning på 7,62. Dessutom idealisk som en fingersäker lösning för backspänningar. Uppfyller kraven enligt UL 1059 600 V klass C och IEC 61800-5-1.

Kan som alternativ även levereras som skruvbar version och utan fläns.

Allmänna beställningsdata

Utförande	Kretskortsstickanslutning, Stiftkontakt, 7.62 mm, Antal poler: 3, 180°, PUSH IN utan manöverknapp, Fjäderanslutning, Anslutningsområde, max. : 10 mm ² , Box
Art.nr.	1124820000
Typ	SVF 7.62HP/03/180SFI SN BK BX
GTIN (EAN)	4032248906987
Förp.	40 items
Produktparametrar	IEC: 1000 V / 57 A / 0.5 - 10 mm ² UL: 600 V / 39 A / AWG 24 - AWG 10
Förpackning	Box

SVF 7.62HP/03/180SFI SN BK BX

Weidmüller Interface GmbH & Co. KG
Klingenbergstraße 26
D-32758 Detmold
Germany

www.weidmueller.com

Tekniska data

Godkännanden

Godkännanden



ROHS	Uppfyllelse
UL File Number Search	UL-webbplats
Certifikat nr (cURus)	E60693

Mått och vikter

Djup	44.7 mm	Byggdjup (tum)	1.7598 inch
Höjd	20.6 mm	Bygghöjd (tum)	0.811 inch
Bredd	38.1 mm	Byggbredd (tum)	1.5 inch
Nettovikt	1.5 g		

Miljööverensstämmelse för produkt

RoHS-kompatibilitetsstatus	Kompatibel utan undantag
REACH SVHC	Nej mSvHC över 0,1 viktprocent

Packaging

Förpackning	Box	VPE-längd	352.00 mm
VPE-bredd	137.00 mm	VPE-höjd	60.00 mm

Typprovningar

Test: Hållfasthet för märkningar	Standard	DIN EN 61984 avsnitt 7.3.2 / 09.02 med mönster från DIN EN 60068-2-70 / 07.96	
	Test	ursprungsmärkning, typmärkning, raster	
	Utvärdering	tillgänglig	
	Test	hållbarhet	
	Utvärdering	godkänd	
Test: Felaktig inkoppling (ingen utbytbart)	Standard	DIN EN 61984 avsnitt 6.3 och 6.9.1 / 09.02, DIN EN 60512-13-5 / 11.08	
	Test	180° vridning med kodningselement	
	Utvärdering	godkänd	
	Test	180° vridning utan kodningselement	
	Utvärdering	godkänd	
Test: Klämbare area	Standard	DIN EN 60999-1 avsnitt 7 och 9.1 / 12.00, DIN EN 60947-1 avsnitt 8.2.4.5.1 / 04.08	
	Typ av ledare	Typ av ledare och för ledarearea	massiv 0,5 mm ²
		Typ av ledare och för ledarearea	flertrådig 0,5 mm ²
		Typ av ledare och för ledarearea	massiv 6 mm ²
		Typ av ledare och för ledarearea	flertrådig 6 mm ²
		Typ av ledare och för ledarearea	AWG 24/1
		Typ av ledare och för ledarearea	AWG 24/19
		Typ av ledare och för ledarearea	AWG 14/1

Tekniska data

Test beträffande ledare som skadats och lossnat oavsiktligt		Typ av ledare och för ledararea	AWG 14/19
	Utvärdering	godkänd	
	Standard	DIN EN 60999-1 avsnitt 9.4 / 12.00	
	Krav	0,3 kg	
	Typ av ledare	Typ av ledare och för ledararea	H05V-U0.5
		Typ av ledare och för ledararea	H05V-K0.5
		Typ av ledare och för ledararea	AWG 20/1
		Typ av ledare och för ledararea	AWG 20/19
	Utvärdering	godkänd	
	Krav	1,4 kg	
Typ av ledare	Typ av ledare och för ledararea	H07V-U6	
	Typ av ledare och för ledararea	H07V-K6	
	Typ av ledare och för ledararea	AWG 10/1	
	Typ av ledare och för ledararea	AWG 10/19	
Utvärdering	godkänd		
Standard	DIN EN 60999-1 avsnitt 9.5 / 12.00		
Krav	≥20 N		
Typ av ledare	Typ av ledare och för ledararea	H05V-U0.5	
	Typ av ledare och för ledararea	H05V-K0.5	
	Typ av ledare och för ledararea	AWG 20/1	
	Typ av ledare och för ledararea	AWG 20/19	
Utvärdering	godkänd		
Krav	≥80 N		
Typ av ledare	Typ av ledare och för ledararea	H07V-U6	
	Typ av ledare och för ledararea	H07V-K6	
	Typ av ledare och för ledararea	AWG 10/1	
	Typ av ledare och för ledararea	AWG 10/19	
Utvärdering	godkänd		

Systemvärden

Produktfamilj	OMNIMATE Power – serie BV/SV 7.62HP	Anslutningstyp	Fältanslutning
Ledaranslutningsteknik	PUSH IN utan manöverknapp, Fjäderanslutning	Delning i mm (P)	7.62 mm
Delning i tum (P)	0.300 "	Ledarutgångsriktning	180°
Antal poler	3	L1 i mm	15.24 mm
L1 i tum	0.600 "	Antal rader	1
Polradstal	1	Märkarea	6 mm ²
Beröringsskydd enligt DIN VDE 57	fingersäker	Beröringsskydd enligt DIN VDE 0470	IP 20 ansluten
Skyddsklass	IP20	Genomgångsmotstånd (6)	4,50 mΩ
Koderbar	Ja	Avisoleringslängd	12 mm
Åtdragningsmoment för skruvfläns, min. 0.2 Nm		Åtdragningsmoment för skruvfläns, max. 0.3 Nm	

SVF 7.62HP/03/180SFI SN BK BX

Weidmüller Interface GmbH & Co. KG

Klingenbergstraße 26

D-32758 Detmold

Germany

www.weidmueller.com

Tekniska data

Skruvmejselklinga	0,6 x 3,5	Stickcykler	25
-------------------	-----------	-------------	----

Materialdata

Isoleringsmaterial	PA GF	Färgkod	svart
Färgtabell (jämförbar)	RAL 9011	Isoleringsmaterialgrupp	II
CTI (Comparative Tracking Index)	≥ 500	Moisture Level (MSL)	
Brännbarhetsklass enligt UL 94	V-0	Kontaktmaterial	Cu-legering
Kontaktyta	förtennad	Skiktstruktur för stiftkontakten	4...6 µm Sn glossy
Lagertemperatur, min.	-40 °C	Lagertemperatur, max.	70 °C
Driftstemperatur, min.	-50 °C	Driftstemperatur, max.	125 °C
Temperaturområde Montage, min.	-25 °C	Temperaturområde Montage, max.	125 °C

Anslutningsbara ledare

Anslutningsområde, min.	0.5 mm ²
Anslutningsområde, max.	10 mm ²
entrådig, min. H05(07) V-U	0.5 mm ²
entrådig, max. H05(07) V-U	6 mm ²
Flertrådig, min. H07 V-R	10 mm ²
flertrådig, max. H07 V-R	10 mm ²
fintrådig, min. H05(07) V-K	0.5 mm ²
fintrådig, max. H05(07) V-K	10 mm ²
med AEH med krage DIN 46 228/4, min.	1.5 mm ²
med ändhylsa med krage DIN 46 228/4, max.	6 mm ²
med ändhylsa, DIN 46228 pt 1, min.	1.5 mm ²
med ändhylsa enligt DIN 46 228/1, max.	6 mm ²

Anslutningsbar ledare	Ledarens anslutningsarea	Typ	
		nominell	fintrådig
kabelsko		Avisoleringslängd	nominell 12 mm
		Rekommenderad ändhylsa	H2.5/12
		Avisoleringslängd	nominell 14 mm
		Rekommenderad ändhylsa	H2.5/19D BL
kabelsko		Avisoleringslängd	nominell 12 mm
		Rekommenderad ändhylsa	H4.0/12
		Avisoleringslängd	nominell 14 mm
		Rekommenderad ändhylsa	H4.0/20D GR
kabelsko		Avisoleringslängd	nominell 12 mm
		Rekommenderad ändhylsa	H6.0/12
		Avisoleringslängd	nominell 14 mm
		Rekommenderad ändhylsa	H6.0/20 SW
kabelsko		Avisoleringslängd	nominell 15 mm
		Rekommenderad ändhylsa	H1.5/18D SW

SVF 7.62HP/03/180SFI SN BK BX

Weidmüller Interface GmbH & Co. KG
 Klängenbergstraße 26
 D-32758 Detmold
 Germany

www.weidmueller.com

Tekniska data

		Avisoleringslängd	nominell 12 mm
		Rekommenderad ändhylsa	H1,5/12
Referenstext	Ytterdiametern på plastkragen ska inte vara större än rastret (P). Längd på hylsor ska väljas beroende på produkten och märkspänningen.		

Märkdata enligt CSA

Institut (CSA)	CSA	Certifikat nr. (CSA)	200039-1121690
Märkspänning (användargrupp B / CSA)	600 V	Märkspänning (användargrupp C / CSA)	600 V
Märkspänning (användargrupp D / CSA)	600 V	Märkström (användargrupp B / CSA)	36 A
Märkström (användargrupp C / CSA)	36 A	Märkström (användargrupp D / CSA)	5 A
Ledardiameter AWG, min.	AWG 24	Ledardiameter AWG, max.	AWG 10
Hänvisning till godkännandevärden	Specifikationerna avser maxvärden. För detaljer – se typgodkännandeintyg.		

Märkdata enligt UL 1059

Institut (cURus)	CURUS	Certifikat nr (cURus)	E60693
Märkspänning (användargrupp B / UL 1059)	600 V	Märkspänning (användargrupp C / UL 1059)	600 V
Märkspänning (användargrupp D / UL 1059)	600 V	Märkström (användargrupp B / UL 1059)	39 A
Märkström (användargrupp C / UL 1059)	39 A	Märkström (användargrupp D / UL 1059)	5 A
Ledardiameter AWG, min.	AWG 24	Ledardiameter AWG, max.	AWG 10
Hänvisning till godkännandevärden	Specifikationerna avser maxvärden. För detaljer – se typgodkännandeintyg.		

Märkdata enligt IEC

testad enligt standard	IEC 60664-1, IEC 61984	Märkström, min. antal poler (Tu=20°C)	57 A
Märkström, max. antal poler (Tu=20°C)	50 A	Märkström, min. antal poler (Tu=40°C)	57 A
Märkström, max. antal poler (Tu=40°C)	45 A	Märkspänning vid överspänningsk./ Nedsmutningsgrad II/2	1000 V
Märkspänning vid överspänningsk./ Nedsmutningsgrad III/2	800 V	Märkspänning vid överspänningskat./ Nedsmutningsgrad III/3	800 V
Märkspänning vid överspänningsk./ Nedsmutningsgrad II/2	6 kV	Märkspänning vid överspänningsk./ Nedsmutningsgrad III/2	8 kV
Märkstötspänning vid överspänningsk./ Nedsmutningsgrad III/3	8 kV	Korttidströmhållfasthet	3 x 1s mit 420 A
Krypsträcka, min.	12.7 mm	Luftsträcka, min.	12.7 mm

Viktig hänvisningstext

IPC-konformitet	Konformitet: Produkterna utvecklas, tillverkas och levereras i enlighet med internationellt erkända standarder och normer, och uppfyller de egenskaper som garanteras i databladet resp. har designegenskaper i enlighet med IPC-A-610 "Klass 2". Övriga anspråk gällande produkterna kan bedömas på begäran.
Hänvisningstext	<ul style="list-style-type: none"> • Additional variants on request • Rated current related to rated cross-section & min. No. of poles. • Wire end ferrule without plastic collar to DIN 46228/1 • Wire end ferrule with plastic collar to DIN 46228/4 • P on drawing = pitch • Rated data refer only to the component itself. Clearance and creepage distances to other components are to be designed in accordance with the relevant application standards. • In accordance with IEC 61984, OMNIMATE-connectors are connectors without breaking capacity (COC). During designated use, connectors are not allowed to be engaged or disengaged when live or under load

SVF 7.62HP/03/180SFI SN BK BX

Weidmüller Interface GmbH & Co. KG
Klingenbergstraße 26
D-32758 Detmold
Germany

www.weidmueller.com

Tekniska data

- Long term storage of the product with average temperature of 50 °C and maximum humidity 70%, 36 months

Klassificeringar

ETIM 8.0	EC002638	ETIM 9.0	EC002638
ETIM 10.0	EC002638	ECLASS 14.0	27-46-02-02
ECLASS 15.0	27-46-02-02		

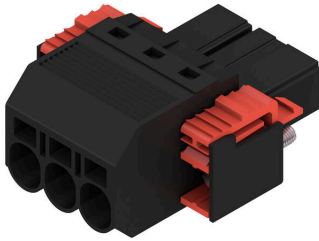
SVF 7.62HP/03/180SFI SN BK BX

Weidmüller Interface GmbH & Co. KG
 Klingenbergstraße 26
 D-32758 Detmold
 Germany

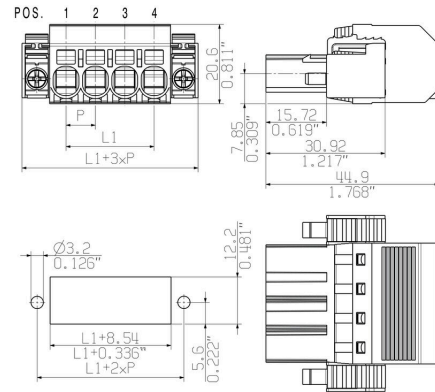
Ritningar

www.weidmueller.com

Produktillustration



Dimensional drawing



Graph



Graph



SVF 7.62HP/03/180SFI SN BK BX

Weidmüller Interface GmbH & Co. KG
 Klingenbergstraße 26
 D-32758 Detmold
 Germany

Tillbehör

www.weidmueller.com

Kodelement



Den jackbara anslutningstekniken för effektelektronik är optimerad för modern motorteknik, startmotorer, frekvensomvandlare och servostyrningar.

OMNIMATE Power sätter standarder genom ökad säkerhet och innovativa lösningar, såsom jackbar skärmsupport, integrerade signalkontakter eller enhandsmanövreringar.

De tre produktserierna erbjuder ytterligare fördelar:

- Applikationsanpassad skalbarhet: från den kompakta 4 mm²-anslutningen för 29 A (IEC) resp. 20 A (UL) till den robusta 16 mm²-anslutningen för 76 A (IEC) resp. 54 A (UL)
- Obegränsad användning upp till 1000 V (IEC) resp. 600 V (UL)
- Många olika, applikationsoptimerade infästningsmöjligheter

Vår service:

Utforma dina individuella kontaktdon enkelt med Produktkonfiguratorn.

Allmänna beställningsdata

Typ	BV/SV 7.62HP KO	Utförande
Art.nr.	1937590000	Kretskortsstickanslutning, Tillbehör, Kodelement, svart, Antal poler:
GTIN (EAN)	4032248608881	1
Förp.	50 ST	

Spår-Skruvmejsel



Spårskruvmejsel med rundklinga, SD DIN 5265, ISO 2380/2, klingprofil enligt DIN 5264, ISO 2380/1, Spets krom top, SoftFinish-handtag

Allmänna beställningsdata

Typ	SDS 0.8X4.5X125	Utförande
Art.nr.	9009020000	Skruvmejsel, Skruvmejsel
GTIN (EAN)	4032248266883	
Förp.	1 ST	

Tillbehör**Crimping tools**

Pressverktyg för ändhylsor med och utan plastkrage

- Tvångsspärr garanterar kvalitetscrimp
- Upplåsningsmöjlighet vid eventuell felmanövrering

Allmänna beställningsdata

Typ	PZ 6/5	Utförande
Art.nr.	9011460000	Crimpverktyg, Crimpverktyg för ändhylsor, 0.25mm ² , 6mm ² ,
GTIN (EAN)	4008190165352	Trapetsindent-pressning
Förp.	1 ST	