

TRZ 24-230VUC 1CO EMPTY

Weidmüller Interface GmbH & Co. KG
 Klingenbergstraße 26
 D-32758 Detmold
 Germany

www.weidmueller.com

Produktillustration



Avbildning liknande

TERMSERIES tomma socklar med:

- 1 växlande kontakter
- Unik inmatning med flera spänningar från 24 till 230 V UC
- Inmatningsspänningar med färgmarkering: DC: blå, UC: vit
- På grund av den högkvalitativa konstruktionen utan vassa kanter finns ingen risk för skärskador under installationen.
- Avskiljningsplattor för optisk separation och förstärkning av isoleringen.

Allmänna beställningsdata

| | |
|--------------------|--|
| Utförande | TERMSERIES, Reläsockel, Antal kontakter: 1, Växlandekontakt, Märkstyrspänning: 24...230 V UC $\pm 10\%$, Varaktig ström: 10 A, Fjäderslutning |
| Art.nr. | 1123450000 |
| Typ | TRZ 24-230VUC 1CO EMPTY |
| GTIN (EAN) | 4032248905508 |
| Förp. | 10 items |
| Leveransstatus | Avanmäld |
| Sista orderdatum | 2026-03-30T00:00:00+02:00 |
| Alternativ produkt | TRP 24-230VUC 1CO EMPTY ED2 |

TRZ 24-230VUC 1CO EMPTY

Weidmüller Interface GmbH & Co. KG

Klingenbergstraße 26

D-32758 Detmold

Germany

www.weidmueller.com

Tekniska data

Godkännanden

Godkännanden



| | |
|-----------------------|------------------------------|
| ROHS | Uppfyllelse |
| UL File Number Search | UL-webbplats |
| Certifikat nr (cURus) | E223759 |

Mått och vikter

| | | | |
|-----------|---------|-----------------|-------------|
| Djup | 87.8 mm | Byggdjup (tum) | 3.4567 inch |
| Höjd | 90.5 mm | Bygghöjd (tum) | 3.563 inch |
| Bredd | 6.4 mm | Byggbredd (tum) | 0.252 inch |
| Nettovikt | 30.4 g | | |

Temperaturer

| | | | |
|-----------------|----------------|----------------------|----------------|
| Lagertemperatur | -40 °C...85 °C | Omgivningstemperatur | -40 °C...60 °C |
| Drifttemperatur | | | |

Miljööverensstämmelse för produkt

| | |
|-------------------------------------|--------------------------------------|
| RoHS-kompatibilitetsstatus | Kompatibel med undantag |
| RoHS-undantag (om tillämpligt/känt) | 7a, 7cl |
| REACH SVHC | Lead 7439-92-1 |
| SCIP | 9e2cbc49-76d9-4611-b8ec-5b4f549a0aa9 |

Märkdata UL

| | | | |
|------------------------------------|--------|-------------------------------|---|
| Omgivningstemperatur (drift), max. | 40 °C | Anslutningsdiameter AWG, min. | AWG 26 |
| Anslutningsarea AWG, max. | AWG 14 | Typ av ledare | massiv kopparledare, flertrådig kopparledare |
| Nedsmutningsgrad | 2 | Certifikat nr (cURus) | E223759 |

Styrsida

| | | | |
|---------------------------------|--------------------------|---|----------|
| Märkstyrspänning | 24...230 V UC ± 10 % | Statusindikering | Grön LED |
| Skyddskoppling | Likriktare | Ersättningsreläets spolspänning avviker från märkstyrspänningen | Ja |
| Ersättningsreläets spolspänning | 24 V DC | | |

Belastningssida

| | | | |
|-----------------------|--------------|----------------|------|
| Märkkopplingsspänning | 250 V AC | Normalspänning | 10 A |
| Kontakttyp | 1 CO contact | | |

Allmänna uppgifter

| | | | |
|--------------------------------------|------------------------------|----------|--|
| Höjdområde för drift | ≤ 2000 m, över havsytan | | |
| Montageskena obestyckad | TS 35 | | |
| Färgkod | svart | | |
| UL94 brännbarhetsklass för komponent | Komponent | Kapsling | |
| | UL94 brännbarhetsklass | V-0 | |
| | Komponent | Låsclip | |
| | UL94 brännbarhetsklass | V-0 | |

TRZ 24-230VUC 1CO EMPTY

Weidmüller Interface GmbH & Co. KG
Klingenbergstraße 26
D-32758 Detmold
Germany

www.weidmueller.com

Tekniska data

Isolationskoordinater

| | | | |
|---------------------------------------|------------------|--|------------------|
| Märkspänning | 300 V | Nedsmuttningsgrad | 2 |
| Överspänningskategori | III | Kryp- och luftsträcka styrsida - belastningssida | ≥ 5.5 mm |
| Spänningstålighet styrsida - lastsida | 4 kVeff / 1 Min. | Spänningshållfasthet till montageskena | 4 kVeff / 1 Min. |
| Stöthållspänning | 6 kV (1,2/50 µs) | Skyddsklass | IP20 |

Ytterligare information om godkännanden/normer

| | |
|-----------------------|---------|
| Certifikat nr (cURus) | E223759 |
|-----------------------|---------|

Anslutningsdata

| | | | |
|--|---------------------|--|----------------------|
| Ledaranslutningsteknik | Fjäderanslutning | Avisoleringslängd nominellt | 8 mm |
| Anslutningsområde, märkarea | 1.5 mm ² | Anslutningsområde, min. | 0.14 mm ² |
| Anslutningsområde, max. | 2.5 mm ² | Ledardiameter, AWG, min. | AWG 26 |
| Ledardiameter, AWG, max | AWG 14 | Ledardiameter, entrådig min. | 0.14 mm ² |
| Ledardiameter, entrådig max. | 2.5 mm ² | Ledardiameter, entrådig, min. (AWG) | AWG 26 |
| Ledardiameter, entrådig, max. (AWG) | AWG 14 | Ledararea, fintrådig, min. | 0.14 mm ² |
| Ledardiameter, fintrådig, max. | 2.5 mm ² | Ledardiameter, fintrådig, min. (AWG) | AWG 26 |
| Ledardiameter, fintrådig, max. (AWG) | AWG 14 | Ledararea, fintrådig med ändhylsor DIN 46228/4, min. | 0.14 mm ² |
| Ledararea, fintrådig med ändhylsa DIN 46228/4, max. | 1.5 mm ² | Ledardiameter, fintrådig med ändhylsa (DIN 46228/1), min | 0.14 mm ² |
| Ledardiameter, fintrådig med ändhylsaH (DIN 46228/1), max. | 1.5 mm ² | Tvilling-ändhylsa, min. | 0.5 mm ² |
| Tvilling-ändhylsa, max. | 1 mm ² | Klingmått | 6 x 3,5 mm |

Klassificeringar

| | | | |
|-------------|-------------|-------------|-------------|
| ETIM 8.0 | EC001456 | ETIM 9.0 | EC001456 |
| ETIM 10.0 | EC001456 | ECLASS 14.0 | 27-37-16-03 |
| ECLASS 15.0 | 27-37-16-03 | | |

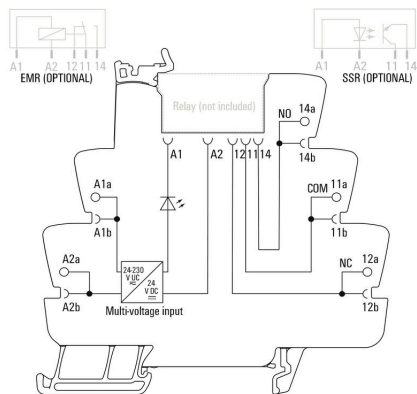
TRZ 24-230VUC 1CO EMPTY

Weidmüller Interface GmbH & Co. KG
Klingenbergstraße 26
D-32758 Detmold
Germany

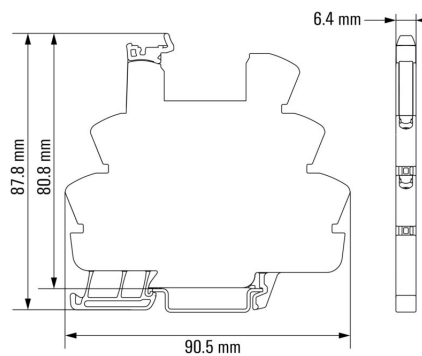
Ritningar

www.weidmueller.com

Kopplingsbild



Dimensional drawing



Miscellaneous

Type code TERMSERIES empty sockets



Typnycklar

TRZ 24-230VUC 1CO EMPTY

Weidmüller Interface GmbH & Co. KG
Klingenbergstraße 26
D-32758 Detmold
Germany

www.weidmueller.com

Tillbehör

Sektionsplatta



Mångsidiga sektionplattor
Sektionsplattor kan användas för att gruppera signaler visuellt för att elektriskt isolera moduler och infoga märkningar för bättre översikt. Det gör dem till ett särskilt mångsidigt tillbehör. Sektionsplattor ökar spel- och krypavstånden mellan två moduler och ökar därmed märkisolationsspänningen mellan två moduler till upp till 600 V. Dubbla sektionplattor kan märkas med WAD5 eller WS10/5 och möjliggör kontinuerliga överkopplingar. Montering underlättas med perforeringar för individuell anslutning av överkopplingskanalerna.

- Avskiljningsplattor separerar grupper visuellt från varandra
- Urskärningar för individuell anslutning av överkopplingskanalerna
- Avskiljningsplattor mellan två moduler genom att öka spelet och krypavstånden på upp till 600 V.

Allmänna beställningsdata

| | | |
|------------|----------------------------|----------------------------|
| Typ | TW TXS/TXZ R3.2 | Utförande |
| Art.nr. | 1240800000 | TERMSERIES, Sektionsplatta |
| GTIN (EAN) | 4050118028188 | |
| Förp. | 10 ST | |

Inmatningsmodul



Platssparande tillförselmoduler
Vra tillförselterminaler gör det möjligt att mata potentialer till ingången – t.ex. neutral- eller minuspotentialer – eller kopplade potentialer som ska matas till utgången. Tillsammans med överkopplingar med exakt passform från TERMSERIES, är anslutningarna för kablarna på relämodulen fria för aktuatorer eller givare. Inga ytterligare genomföringsplintar krävs vilket ger stora platsbesparingar i panelen. Samtidigt förenklas kabeldragningen eftersom inga dubbla ändhylsor krävs för potentialmatningen.

Allmänna beställningsdata

| | | |
|------------|----------------------------|--|
| Typ | TXP SUPPLY | Utförande |
| Art.nr. | 2618940000 | TERMSERIES, Inmatningsmodul, Antal kontakter: 5, , Varaktig ström: |
| GTIN (EAN) | 4050118667592 | 10 A, PUSH IN |
| Förp. | 10 ST | |

TRZ 24-230VUC 1CO EMPTY

Weidmüller Interface GmbH & Co. KG

Klingenbergstraße 26

D-32758 Detmold

Germany

www.weidmueller.com

Tillbehör

| | | |
|------------|----------------------------|--|
| Typ | TXS SUPPLY | Utförande |
| Art.nr. | 1240780000 | TERMSERIES, Inmatningsmodul, Antal kontakter: 5, , Varaktig ström: |
| GTIN (EAN) | 4050118028140 | 10 A, Skruvanslutning |
| Förp. | 10 ST | |
| Typ | TXZ SUPPLY | Utförande |
| Art.nr. | 1240790000 | TERMSERIES, Inmatningsmodul, Antal kontakter: 5, , Varaktig ström: |
| GTIN (EAN) | 4050118028164 | 10 A, Fjäderanslutning |
| Förp. | 10 ST | |

Neutral



WS-märkning är det perfekta valet för plintar i W-serien. Tack vare sin systemkompatibilitet kan WS-skyltar också användas i I-serien och Z-serien. De generösa märkytorna tillåter inte bara långa teckensträngar utan även flera rader text.

WS-märkning är idealisk för långa, kundanpassade teckensträngar. Genom det beprövade MultiCard-formatet är det möjligt att utföra märkning med PrintJet CONNECT eller Plotter.

- Monteringsbar i remsor eller enskilt
 - Märkning i beprövat MultiCard-format
- För specialtryck: Skicka en fil till oss av vår märkningsprogramvara M-Print PRO eller M-Print PRO Online (utan installation) för dina märkningsspecifikationer.

Allmänna beställningsdata

| | | |
|------------|----------------------------|---|
| Typ | WS 10/6 M MC NE WS | Utförande |
| Art.nr. | 1818400000 | WS, Plintmärkning, 10 x 6 mm, Delning i mm (P): 6.00 Weidmueller, |
| GTIN (EAN) | 4032248310876 | Allen-Bradley, vit |
| Förp. | 600 ST | |

Spår-Skruvmejsel



Spårskruvmejsel med rundklinga, SD DIN 5265, ISO 2380/2, klingprofil enligt DIN 5264, ISO 2380/1, Spets krom top, SoftFinish-handtag

Allmänna beställningsdata

| | | |
|------------|----------------------------|--|
| Typ | SDS 0.6X3.5X100 | Utförande |
| Art.nr. | 2749340000 | Skruvmejsel, Klingbredd (B): 3.5 mm, Klinglängd: 100 mm, |
| GTIN (EAN) | 4050118895568 | Klingtjocklek: 0.6 mm |
| Förp. | 1 ST | |

TRZ 24-230VUC 1CO EMPTY

Weidmüller Interface GmbH & Co. KG
 Klingenbergstraße 26
 D-32758 Detmold
 Germany

www.weidmueller.com

Tillbehör

Spårskruvmejsel



VDE isolerad skruvmejsel för arbeten på delar som står under spänning på upp till AC 1000 V och DC 1500 V, DIN EN 60900, IEC 900. Testad säkerhet GS, individuellt testad Klinga av höglegerat krom- vanadium - molybdenstål, genomgående härdad, brunerad

Allmänna beställningsdata

| | | |
|------------|----------------------------|---|
| Typ | SDIS SLIM 0.6X3.5X100 | Utförande |
| Art.nr. | 2749610000 | Montageverktyg, Klingbredd (B): 3.5 mm, Klinglängd: 100 mm, |
| GTIN (EAN) | 4050118896350 | Klingtjocklek: 0.6 mm |
| Förp. | 1 ST | |

Vinklad spårskruvmejsel



Allmänna beställningsdata

| | | |
|------------|----------------------------|--|
| Typ | SD TO 0,6X3,0 | Utförande |
| Art.nr. | 2749560000 | Skruvmejsel, Klingbredd (B): 3 mm, Klinglängd: 70 mm, Klingtjocklek: |
| GTIN (EAN) | 4050118895889 | 0.6 mm |
| Förp. | 1 ST | |

TRZ 24-230VUC 1CO EMPTY

Weidmüller Interface GmbH & Co. KG

Klingenbergstraße 26

D-32758 Detmold

Germany

www.weidmueller.com

Tillbehör

Adapter för TERMSERIES Gränssnitt



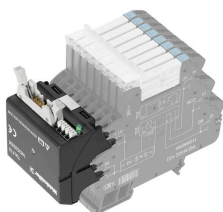
Snabbare signalledningsdragning på mindre utrymme
För att reducera tiden för ledningsdragning används förkonfektionerade kablar mellan styrsystemet och gränssnittsnivån och ansluts enkelt till TERMSERIES-adaptorn. För att reducera tiden för ledningsdragning används förkonfektionerade kablar mellan styrsystemet och gränssnittsnivån och ansluts enkelt till TERMSERIES-adaptorn. Detta gör att ledtiderna vid byggande av elektriska kopplingskåp avsevärt reduceras. Adaptorn passar universellt och erbjuder en genuin utrymmesfördel i växelverkan med TERMSERIES-produkter med identiska yttermått.

- Minskad kabeldragningstid på grund av direktinkoppling med förkonfektionerade kablar.
- Kan användas på in- och utgångssidorna av TERMSERIES
- Klar för plus- och minuskopplingslogik
- Sparar mycket plats på grund av universalpassning med andra TERMSERIES-produkter

Allmänna beställningsdata

| | | |
|------------|----------------------------|--|
| Typ | TIA F10 | Utförande |
| Art.nr. | 1463520000 | TERMSERIES, Adapter, 10-polig hankontakt enligt DIN EN 60603-13, |
| GTIN (EAN) | 4050118323535 | lång låsspak, Antal signalbanor: 8, Märkspänning DC : 24 V, |
| Förp. | 1 ST | Märkström (per signalbana): 125 mA |

Gränssnittsadapterar



Snabbare signalledningsdragning på mindre utrymme
För att reducera tiden för ledningsdragning används förkonfektionerade kablar mellan styrsystemet och gränssnittsnivån och ansluts enkelt till TERMSERIES-adaptorn. För att reducera tiden för ledningsdragning används förkonfektionerade kablar mellan styrsystemet och gränssnittsnivån och ansluts enkelt till TERMSERIES-adaptorn. Detta gör att ledtiderna vid byggande av elektriska kopplingskåp avsevärt reduceras. Adaptorn passar universellt och erbjuder en genuin utrymmesfördel i växelverkan med TERMSERIES-produkter med identiska yttermått.

- Minskad kabeldragningstid på grund av direktinkoppling med förkonfektionerade kablar.
- Kan användas på in- och utgångssidorna av TERMSERIES
- Klar för plus- och minuskopplingslogik
- Sparar mycket plats på grund av universalpassning med andra TERMSERIES-produkter

Allmänna beställningsdata

| | | |
|------------|----------------------------|--|
| Typ | TIAL F20 | Utförande |
| Art.nr. | 1463550000 | TERMSERIES, Adapter, 20-polig hankontakt enligt DIN EN 60603-13, |
| GTIN (EAN) | 4050118331783 | lång låsspak, Antal signalbanor: 16, Märkspänning DC : 24 V, |
| Förp. | 1 ST | Märkström (per signalbana): 60 mA |

TRZ 24-230VUC 1CO EMPTY

Weidmüller Interface GmbH & Co. KG

Klingenbergstraße 26

D-32758 Detmold

Germany

www.weidmueller.com

Tillbehör

| | | |
|------------|----------------------------|---|
| Typ | TIA SUBD 15S | Utförande |
| Art.nr. | 1463530000 | TERMSERIES, Adapter, D-sub, 15-polig, DIN 41652/IEC 60807, Antal |
| GTIN (EAN) | 4050118323542 | signalbanor: 8, Märkspänning DC : 24 V, Märkström (per signalbana): |
| Förp. | 1 ST | 125 mA |

Överkopplingar



Justerbara överkopplingar

Öka flexibiliteten i dina överkopplingar. TERMSERIES ÖVERKOPPLING (TCC) möjliggör individuellt justerbara överkopplingar med upp till 51 poler. Det maximala antalet instickspoler har ökats till 32 poler. Det avisolerade materialet kan mycket enkelt kortas till önskad längd. Överkopplingarna övertygar tack vare deras enkla hantering och synlighet samt deras universella anslutningsmöjligheter. Ett extranät hindrar fjädern från att deformeras under monteringen.

- Individuellt justerbar överkoppling med 51 poler
- Extra stag för att undvika deformation av fjädern
- Ökad överkoppling - upp till 32 poler möjliga
- Vibrationstålighet

Allmänna beställningsdata

| | | |
|------------|----------------------------|--------------------------|
| Typ | TCC 6.4/51 RD | Utförande |
| Art.nr. | 2556410000 | TERMSERIES, Överkoppling |
| GTIN (EAN) | 4050118566925 | |
| Förp. | 10 ST | |
| Typ | TCC 6.4/51 OR | Utförande |
| Art.nr. | 2556370000 | TERMSERIES, Överkoppling |
| GTIN (EAN) | 4050118566680 | |
| Förp. | 10 ST | |
| Typ | TCC 6.4/51 BL | Utförande |
| Art.nr. | 2556450000 | TERMSERIES, Överkoppling |
| GTIN (EAN) | 4050118566963 | |
| Förp. | 10 ST | |
| Typ | TCC 6.4/51 BK | Utförande |
| Art.nr. | 2556490000 | TERMSERIES, Överkoppling |
| GTIN (EAN) | 4050118567007 | |
| Förp. | 10 ST | |
| Typ | TCC 6.4/2 OR | Utförande |
| Art.nr. | 2556350000 | TERMSERIES, Överkoppling |
| GTIN (EAN) | 4050118566826 | |
| Förp. | 10 ST | |
| Typ | TCC 6.4/2 BL | Utförande |
| Art.nr. | 2556430000 | TERMSERIES, Överkoppling |
| GTIN (EAN) | 4050118566949 | |
| Förp. | 10 ST | |
| Typ | TCC 6.4/2 BK | Utförande |
| Art.nr. | 2556470000 | TERMSERIES, Överkoppling |
| GTIN (EAN) | 4050118566987 | |
| Förp. | 10 ST | |

TRZ 24-230VUC 1CO EMPTY

Weidmüller Interface GmbH & Co. KG
 Klingenbergstraße 26
 D-32758 Detmold
 Germany

www.weidmueller.com

Tillbehör

| | | |
|------------|----------------------------|--------------------------|
| Typ | TCC 6.4/10 RD | Utförande |
| Art.nr. | 2556400000 | TERMSERIES, Överkoppling |
| GTIN (EAN) | 4050118566918 | |
| Förp. | 10 ST | |
| Typ | TCC 6.4/10 OR | Utförande |
| Art.nr. | 2556360000 | TERMSERIES, Överkoppling |
| GTIN (EAN) | 4050118566673 | |
| Förp. | 10 ST | |
| Typ | TCC 6.4/10 BL | Utförande |
| Art.nr. | 2556440000 | TERMSERIES, Överkoppling |
| GTIN (EAN) | 4050118566956 | |
| Förp. | 10 ST | |
| Typ | TCC 6.4/10 BK | Utförande |
| Art.nr. | 2556480000 | TERMSERIES, Överkoppling |
| GTIN (EAN) | 4050118566994 | |
| Förp. | 10 ST | |
| Typ | TCC 12.8/26 RD | Utförande |
| Art.nr. | 2556420000 | TERMSERIES, Överkoppling |
| GTIN (EAN) | 4050118566932 | |
| Förp. | 10 ST | |
| Typ | TCC 12.8/26 OR | Utförande |
| Art.nr. | 2556380000 | TERMSERIES, Överkoppling |
| GTIN (EAN) | 4050118566697 | |
| Förp. | 10 ST | |
| Typ | TCC 12.8/26 BL | Utförande |
| Art.nr. | 2556460000 | TERMSERIES, Överkoppling |
| GTIN (EAN) | 4050118566970 | |
| Förp. | 10 ST | |
| Typ | TCC 12.8/26 BK | Utförande |
| Art.nr. | 2556500000 | TERMSERIES, Överkoppling |
| GTIN (EAN) | 4050118567014 | |
| Förp. | 10 ST | |
| Typ | TCC 6.4/2 RD | Utförande |
| Art.nr. | 2556390000 | TERMSERIES, Överkoppling |
| GTIN (EAN) | 4050118566901 | |
| Förp. | 10 ST | |

WS 12/6**WS/DEK**

MultiMark plintmärkningar använder ett innovativt kompositmaterial, tillverkat av två komponenter. Märkningens hårda sockel snäpper säkert in i kontaktdonet. Den elastiska ytbehandlingen ger enkel montering av märkningen. Detta särskilt stansade material gör att remsorna kan sträckas för att anpassas till de små variationer i mellanrum som tenderar att adderas, särskilt vid långa plintrader. En annan fördel: ytmaterialets utmärkta tryckbarhet säkerställer en hållbar och slitstark märkning. En upplösning på 300 dpi ger en tydlig, lätt läsbar skrift.

Dina fördelar med MultiMark

- Kompatibel med Weidmüllers modulplintar
- Fast montage och hållbara utskrifter
- Kontinuerliga remsor sparar installationstid
- Enkelt montage tack vare ett innovativt kompositmaterial
- Stort märkningsfält för bästa möjliga läsbarhet
- Stor flexibilitet tack vare anpassning till valfri tillverkare

Allmänna beställningsdata

| | | |
|------------|----------------------------|--|
| Typ | WS 12/6 MM WS | Utförande |
| Art.nr. | 2007200000 | WS, Plintmärkning, 12 x 6 mm, Weidmueller, vit |
| GTIN (EAN) | 4050118391886 | |
| Förp. | 600 ST | |