

HDC IP68 24B MD 3M32**Weidmüller Interface GmbH & Co. KG**

Klingenbergstraße 26

D-32758 Detmold

Germany

www.weidmueller.com

**IP68**

RockStar® HighPower kapslingar är tillverkade av hög-hållfast tryckgjuten aluminium och erbjuder perfekt skydd mot hårda miljöförhållanden tack vare vår kontinuerliga optimering. Kapslingen i flera delar ger användarna möjlighet att undersöka arbetsprocesser ner till det sista steget i arbetsflödet.

Allmänna beställningsdata

Utförande	HDC - kapsling, Installationsstorlek: 8, Skyddsklass: IP68, IP69, i ijackat tillstånd, Lock, Klämbygelslutning, Standard, Storlek på kabelinföringar: M 32
Art.nr.	1119980000
Typ	HDC IP68 24B MD 3M32
GTIN (EAN)	4032248957316
Förp.	1 items

HDC IP68 24B MD 3M32

Weidmüller Interface GmbH & Co. KG

Klingenbergstraße 26

D-32758 Detmold

Germany

www.weidmueller.com

Technical data

Godkännanden

ROHS Uppfyllelse

Mått och vikter

Djup	181 mm	Byggdjup (tum)	7.126 inch
Höjd	19 mm	Bygghöjd (tum)	0.748 inch
Bredd	57 mm	Byggbredd (tum)	2.2441 inch
Montagemått bredd	164 mm	Nettovikt	437 g

Temperaturer

Gränsvärde, temperatur -50 °C ... 120 °C

Miljööverensstämmelse för produkt

RoHS-kompatibilitetsstatus	Kompatibel utan undantag		
REACH SVHC	Nej mSvHC över 0,1 viktprocent		
Kemikaliebeständighet	Innehåll	Aceton	
	Kemisk beständighet	Beständigt	
	Innehåll	Dieselolja	
	Kemisk beständighet	Instabilt	
	Innehåll	Etylalkohol	
	Kemisk beständighet	Beständigt	
	Innehåll	Växellådsolja	
	Kemisk beständighet	Villkorligt beständigt	
	Innehåll	Hydraulolja	
	Kemisk beständighet	Villkorligt beständigt	
	Innehåll	Petroleumbensin	
	Kemisk beständighet	Instabilt	
	Innehåll	Svett	
	Kemisk beständighet	Villkorligt beständigt	
	Innehåll	Bensin premium	
	Kemisk beständighet	Instabilt	
	Innehåll	Vatten	
	Kemisk beständighet	Beständigt	
Innehåll	UV		
Kemisk beständighet	Beständigt		
Innehåll	Ozon		
Kemisk beständighet	Beständigt		

Allmänna data

Antal poler	0	Utförande kapsling	Lock
Installationsstorlek	8	Färgkod	svart, svart (liknande RAL 9005)
Yta	Pulverlack	Typ	Lock
Serie	HighPower	Halogenfri	false
BG	8	Skyddsklass	IP68, IP69, i ijacket tillstånd

Allmänna data

Åtdragningsmoment	11 Nm	Kapslingsmaterial	Aluminiumpressgjutgods
Yta	Pulverlack	Skyddsklass	IP68, IP69, i ijacket tillstånd

HDC IP68 24B MD 3M32

Weidmüller Interface GmbH & Co. KG

Klingenbergstraße 26

D-32758 Detmold

Germany

www.weidmueller.com

Technical data

Serie	HighPower	EMC-kapslingar	Ja
Material låselement	Rostfritt stål		

Utförande

Storlek på kabelinföringar	M 32	Överdel/Underdel/Lock	Lock
Övertäckning	med lock	Åtdragningsmoment	11 Nm
Antal kabelingång uppe	3	Antal kabelingång på sidan	0
Utförande kapsling	Lock	Utförande låssystem	Klämbygelanslutning
Byggform	Standard	Installationsstorlek	8
Kabelingång	m. gänga	Typ	Lock
Bygelutförande	Klämbygelanslutning	Tätning	Silikongummi
Gänga (inre)	M 32	Färg (RAL)	RAL 9011, RAL 9005
BG	8		

Viktig hänvisningstext

Produktinformation	Beroende på den avsedda driften kan internt genererade spänningar överlappa driftspänningen och innehålla motsvarande toppspänningar. Det är absolut nödvändigt att se till att dessa toppspänningar inte överstiger märkspänningen. För användningar utanför denna specifikation, vänligen kontakta oss.
--------------------	---

Klassificeringar

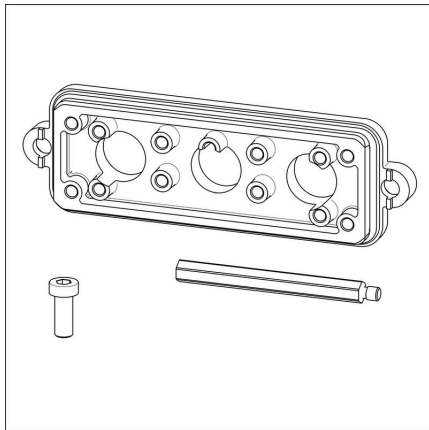
ETIM 8.0	EC000437	ETIM 9.0	EC000437
ETIM 10.0	EC000437	ECLASS 14.0	27-44-02-02
ECLASS 15.0	27-44-02-02		

HDC IP68 24B MD 3M32

Weidmüller Interface GmbH & Co. KG
Klingenbergstraße 26
D-32758 Detmold
Germany

Drawings

www.weidmueller.com



HDC IP68 24B MD 3M32

Weidmüller Interface GmbH & Co. KG
Klingenbergstraße 26
D-32758 Detmold
Germany

www.weidmueller.com

Accessories

Stiftnyckelsatser

Insexnyckel i genomhärdat krom-vanadin-stål, tillverkad enligt DIN ISO 2936 L (DIN 911), ytan högklassigt förädlad.



Allmänna beställningsdata

Typ	SK WSD-S 1,5-10,0	Utförande
Art.nr.	9008850000	Mounting tool
GTIN (EAN)	4032248266609	
Förp.	1 ST	

IP68-version enligt EN 45545



Förutom det omfattande sortimentet av kapslingar erbjuder Weidmüller en rad kabelförskruvningar för de mest skiftande användningsändamål. Kabelförskruvningarna i mässing, plast och rostfritt stål uppfyller de varierande IP-kapslingsklasserna, för att passa alla industriella kapslingar. Beroende på kabelförskruvningarnas serie och användningsområde är kabelförskruvningarna godkända och testade enligt VDE, UL, UR, cULus, DNV GL eller EN 45545.

Allmänna beställningsdata

Typ	VGM32-MS68 15-25 BG	Utförande
Art.nr.	1193610000	Mångpoliga kontakdon, Tillbehör, kabelförskruvning, Mässing, förnicklad
GTIN (EAN)	4032248976621	
Förp.	25 ST	
Typ	VGM32-SS68 15-25 BG	Utförande
Art.nr.	1193580000	Mångpoliga kontakdon, Tillbehör, kabelförskruvning, Rostfritt stål
GTIN (EAN)	4032248976553	1.4305 (303)
Förp.	25 ST	

EMC Kabelförskruvning i mässing enligt EN 45545



EMC-förskruvningar för att avskärma störfrekvenser med en skärmdämpning på upp till 100dB. Kontaktering av kabelskärmen med hjälp av en ändlös fjädering.

HDC IP68 24B MD 3M32

Weidmüller Interface GmbH & Co. KG
Klingenbergstraße 26
D-32758 Detmold
Germany

www.weidmueller.com

Accessories

Allmänna beställningsdata

Typ	VGM32-MS68 EMC 15-25SET	Utförande
Art.nr.	1463730000	Tillbehör
GTIN (EAN)	4050118269888	
Förp.	1 ST	