

HDC-C-HE-BM4.65AU**Weidmüller Interface GmbH & Co. KG**

Klingenbergstraße 26

D-32758 Detmold

Germany

www.weidmueller.com



Crimping är en elektrisk och mekaniskt säker och pålitlig anslutning mellan ledare och kontakt. En idealisk crimpkontakt är gastät och korrosionstålig.

Allmänna beställningsdata

Utförande	Mångpoliga kontakdon, Crimpkontakt, HE, HEE, HQ, MixMate, Hylsa, Ledardiameter, max.: 4.65, svarvade, Kopparlegering
Art.nr.	1116530000
Typ	HDC-C-HE-BM4.65AU
GTIN (EAN)	4032248897254
Förp.	100 items

HDC-C-HE-BM4.65AU

Weidmüller Interface GmbH & Co. KG
Klingenbergstraße 26
D-32758 Detmold
Germany

www.weidmueller.com

Tekniska data

Godkännanden

Godkännanden



ROHS Uppfyllelse

Mått och vikter

Diameter	4.5 mm	Nettovikt	1.58 g
----------	--------	-----------	--------

Miljööverensstämmelse för produkt

RoHS-kompatibilitetsstatus	Kompatibel med undantag
RoHS-undantag (om tillämpligt/känt)	6c
REACH SVHC	Lead 7439-92-1
SCIP	6eabd5ae-2d6b-409e-8bdf-87c27ee10e40

Allmänna uppgifter

Kontaktdiameter stift Ø	2.5 mm	Avisoleringslängd nominellt	7.5 mm
Anslutningstyp	Crimpanslutning	Utförande insats	HE, HEE, HQ, MixMate
Genomgångsmotstånd (6)	≤2 mΩ	Ledardiameter, max.	4.65 mm ²
Ledardiameter, min.	4.65 mm ²	Yta	Guld
Stickcykler	≥ 500	Typ	Hylsa
Grundläggande material	Kopparlegering	Serie	HE
Tillverkningsmetod	svarvade	Ytskiktets tjocklek, max.	1.25 µm
Ytskiktets tjocklek, min.	0.75 µm	Ledararea	4.65 - 4.65 mm ²
Kontaktmaterial	Kopparlegering		

Klassificeringar

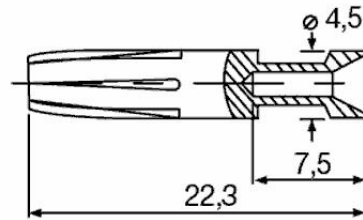
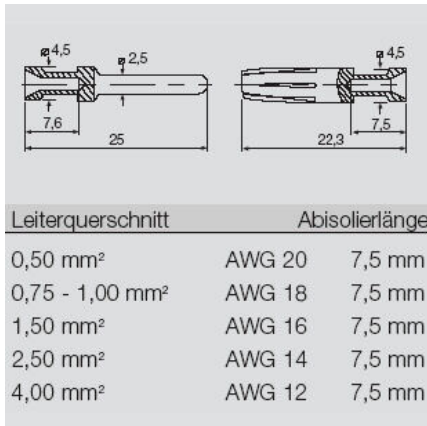
ETIM 8.0	EC000796	ETIM 9.0	EC000796
ETIM 10.0	EC000796	ECLASS 14.0	27-44-02-04
ECLASS 15.0	27-44-02-04		

HDC-C-HE-BM4.65AU

Weidmüller Interface GmbH & Co. KG
Klingenbergstraße 26
D-32758 Detmold
Germany

Ritningar

www.weidmueller.com



HDC-C-HE-BM4.65AU

Weidmüller Interface GmbH & Co. KG
 Klingenbergstraße 26
 D-32758 Detmold
 Germany

Tillbehör

www.weidmueller.com

Crimping tools



Pressverktyg för svarvade kontakter

- Tvångsspärr garanterar kvalitetscrimp
- Upplåsningsmöjlighet vid eventuell felmanövrering
- med anslag för exakt positionering av kontakterna

Allmänna beställningsdata

Typ	CTX CM 1.6/2.5	Utförande
Art.nr.	9018490000	Crimpverktyg, Crimpverktyg för kontakter, 0.14mm ² , 4mm ² , W-Crimp
GTIN (EAN)	4008190884598	
Förp.	1 ST	
Typ	CTIN CM 1.6/2.5	Utförande
Art.nr.	9205430000	Crimpverktyg, Crimpverktyg för kontakter, 0.14mm ² , 6mm ² , 4-Indent-Crimp
GTIN (EAN)	4032248733446	
Förp.	1 ST	

Kontaktborttagningsverktyg



Weidmüller erbjuder en mängd olika crimpverktyg, kontaktborttagningsverktyg och fiberoptiska verktyg.

Allmänna beställningsdata

Typ	REMOVAL TOOL HE	Utförande
Art.nr.	1866750000	Verktyg, Kontaktlösgöringsverktyg
GTIN (EAN)	4032248437078	
Förp.	1 ST	